



*Union Special*  
INDUSTRIAL SEWING EQUIPMENT

**INSTRUCTIONS, ENGINEERS, AND ILLUSTRATED PARTS MANUAL  
BETRIEBSANLEITUNG, WARTUNGSANLEITUNG UND  
ILLUSTRIERTES TEILEVERZEICHNIS**



**BC100 HIGH SPEED BAG CLOSING MACHINES**

**BC100 HOCHLEISTUNGS-NÄHMASCHINEN ZUM SCHLIESSEN  
GEFÜLLTER SÄCKE**

**MANUAL NO. / KATALOG NR. PT0407-GR  
FOR SERIES / FÜR KLASSEN  
BC100**



**MANUAL NO. PT0407-GR  
ILLUSTRATED PARTS MANUAL FOR  
BC100 SERIES MACHINES**

Third Edition Copyright 2007  
By  
Union Special GmbH Rights Reserved in All  
Countries

**KATALOG NR. PT0407-GR  
ILLUSTRIERTES TEILEVERZEICHNIS FÜR  
MASCHINENKLASSEN BC100**

Dritte Auflage © 2007  
Weltweit beanspruchte Union Special GmbH  
Rechte

## **PREFACE**

This manual has been prepared to simplify ordering spare parts.

Views of various sections of the mechanism are shown so that the parts may be seen in their actual position in the sewing machine. On the page opposite the illustration will be found a listing of parts with their part numbers, descriptions and the number of pieces required in the particular view being shown.

Numbers in the first column are reference numbers only, and merely indicate the position of that part in the illustrations. Reference numbers should never be used in ordering parts. Always use the part number listed in the second column.

Component parts of subassemblies which can be furnished for repairs are indicated by indenting their description of the main subassembly.

This manual has been comprised on the basis of available information. Changes in design and / or improvements may incorporate a slight modification of configuration in illustrations or cautions.

On the following pages will be found illustrations and terminology used in describing the parts for your machine.

**IMPORTANT:** ON ALL ORDERS, PLEASE INCLUDE PART NUMBER, PART NAME AND STYLE OF MACHINE FOR WHICH PART IS ORDERED.

## **VORWORT**

Dieser Katalog wurde zusammengestellt, um Ersatzteilbestellungen zu vereinfachen.

Darstellungen der einzelnen Gruppen des Mechanismus zeigen die Lage der Einzelteile in der Nähmaschine. Auf der der Bildseite gegenüberliegenden Seite befindet sich ein Verzeichnis der Teile mit Teilenummern, Beschreibungen und der für den gezeigten Bildausschnitt benötigten Anzahl.

Die Nummern in der ersten Spalte sind Positionsnummern und zeigen lediglich, wo das Teil in der Abbildung zu finden ist. Positionsnummern dürfen bei Teilebestellungen nie verwendet werden. Verwenden Sie immer die Teilenummer in der zweiten Spalte.

Einzelteile von Kompletzteilen, die als Ersatzteile geliefert werden können, sind durch Einrücken ihrer Beschreibung unterhalb der Beschreibung des Kompletzteiles gekennzeichnet.

Dieser Katalog basiert auf vorhandenen Informationen. Konstruktionsänderungen und/oder -verbesserungen können sich geringfügig auf den Aufbau der bildlichen Darstellungen und die Sicherheitshinweise auswirken.

Die nachfolgenden Seiten beinhalten die bildlichen Darstellungen und Beschreibungen der Teile Ihrer Maschine.

**WICHTIG:** BITTE GEBEN SIE AUF ALLEN BESTELLUNGEN DIE TEILENUMMER, DIE TEILEBESCHREIBUNG UND DEN MASCHINENTYP, FÜR DEN DAS TEIL BESTELLT WIRD, AN.

## **TABLE OF CONTENTS INHALTSVERZEICHNIS**

		PAGE / SEITE
Preface	Vorwort	2
Identification of Machines	Bezeichnung der Maschinen	4
Styles of Machines	Maschinentypen	4 - 6
Types of Bag Closures	Sackverschlussarten	6
Needles	Nadeln	7
Torque Requirements	Erforderliche Drehmomente	7
Noise Emission	Geräuschemission	7
Safety Rules	Sicherheitshinweise	8 - 9
Caution Areas	Gefährdungszonen	9
Threading the Machine	Einfädeln der Maschine	10
Inserting the Needle	Einsetzen Der Nadel	11

**TABLE OF CONTENTS**  
**INHALTSVERZEICHNIS**

PAGE / SEITE

Lubrication and Cleaning	Ölen und Reinigen	12 - 13
Oil Flow Diagram	Ölfluss-Diagramm	14 - 15
Oil Specification Requirements	Erforderliche Öl-Spezifikationen	16
Adjusting The Stitch Length	Stichlängen-Einstellung	17
Feed Dog Setting	Transporteur-Einstellung	18
Chain Section Setting	Kettel-Einstellung	18
Presser Foot Setting	Drückerfuss-Einstellung	19
Presser Foot and Chaining Section Pressure	Drückerfuss- Und Ketteteildruck	19
Looper Setting	Greifer-Einstellung	20
Needle Height Setting	Nadelhöhen-Einstellung	20
Needle Guard Setting	Nadelanschlag-Einstellung	21
Needle Thread Control	Nadelfadenkontrolle	21
Looper Thread Control	Greiferfadenkontrolle	22
Looper Thread Take-up Setting	Greiferfadenaufnehmer-Einstellung	22
Stitch Formation and Thread Tension	Stichbildung Und Fadenspannung	23
Thread Chain Cutter Setting	Fadenkettenabschneider-Einstellung	23
Mounting The Proximity Switch for Feeler	Einbau Des Näherungsschalter Für Taster	24 - 25
Feeler Setting	Taster-Einstellung	24 - 25
Switching Pressure Setting	Schaltdruck-Einstellung	24 - 25
Switching Point Setting	Schaltpunkt-Einstellung	24 - 25
Scissors Type Thread Chain Cutter Setting	Fadenkettenscheren-Einstellung	26
Replacing The Scissors Type Thread Chain Cutter	Austausch Der Fadenkettenschiere	26
Re-Sharpening Thread Chain Cutter Knives	Nachschleifen Der Fadenkettenscheren-Messer	26
Setting The Time Relays In The Switch Box Of The Sewing Station	Einstellung Der Zeitrelais Im Schaltkasten	
Wiring Diagram	Der Nähstation	27
Tape Cutter Knife Adjustments	Schaltschema	28
Replacing The Tape Cutter	Einstellung Des Bandabschneiders	29
Tape Folder for Style BC111T12-1M	Austausch Des Bandabschneiders	30
Wiring Diagram	Bandeinfassapparat Für Die Klasse BC111T12-1M	30
Needle / Looper Synchronisation	Schaltschema	31
Setting The Time Relays In The Switch Box Of The Sewing Station	Nadel - Greifersynchronisation	32 - 33
Trouble Shooting	Einstellung Der Zeitrelais Im Schaltkasten	34
Views and Description of Parts	Der Nähstation	
Bushings	Fehlersuche	35
Needle Bar Drive	Darstellung und Teilebeschreibungen	37
Upper Main Shaft	Buchsen	38 - 39
Crankshaft Assembly	Nadelstangenantrieb	40 - 41
Looper Drive and Needle Guard Drive	Obere Hauptwelle	42 - 43
Knife Drive and Throat Plate Supports	Kurbelwelle, komplett	44 - 45
Air Cylinder Drive for BC111P11-1, BC111P12-1A, -1B, -1M	Greifer-und Nadelanschlagantrieb	46 - 47
Feeler for BC111P12-1M, -1A, -1B, BC111T12-1M, TA12-1M	Messerantriebe und Stichplattenträger	48 - 51
Tape Cutter for BC111T11-1, BC111T12-1M, TA12-1M	Luftzylinderantrieb für BC111P11-1, BC111P12-1A, -1B, -1M	52 - 55
Air Cylinder Drive, Tape Cutter for BC111T12-1M, TA12-1M	Taster für BC111P12-1M, -1A, -1B, BC111T12-1M, TA12-1M	56 - 57
Tape Folder for BC111T12-1M	Bandabschneider für BC111T11-1, BC111T12-1M, TA12-1M	58 - 59
Tape Reel Assembly for BC111T12-1M, TA12-1M	Luftzylinder-Antrieb, Bandabschneider für BC111T12-1M, TA12-1M	60 - 61
Feed Mechanism	Bandeinfassapparat für BC111T12-1M	62 - 63
Presser Foot Lift	Bandrollenhalter für BC111T12-1M, TA12-1M	62 - 63
Oil Pump	Transportmechanismus	64 - 65
Oil Tubes	Drückerfußlüftung	66 - 67
Oil Distributor Assembly	Ölpumpe	68 - 69
Needle Thread Control	Ölschläuche	70 - 71
Looper Thread Control	Ölverteiler, komplett	72 - 73
Front and Looper Covers	Nadelfadenkontrolle	74 - 75
Covers	Greiferfadenkontrolle	76 - 77
Back and Right Covers	Vordere Abdeckung und Greiferabdeckung	78 - 79
Machine Fastening Screws	Abdeckungen	80 - 81
Sewing Combinations	Hintere und rechte Abdeckung	82 - 83
External Oil Filter	Maschinenbefestigungsschrauben	
Accessories	Nähteile	84 - 89
Tools for Maintenance	Externer Ölfilter	90 - 91
Numerical Index of Parts	Zubehö	92 - 93
Notes	Werkzeuge für Wartung	92 - 93
	Numerisches Teileverzeichnis	94 - 96
	Notizen	97 - 99

## IDENTIFICATION OF MACHINES

Each UNION SPECIAL BC100 series machine is identified by a style number, which is stamped on the style plate located on the center portion at the rear of the casing. Serial number is also stamped.

## STYLES OF MACHINES

**High speed and high performance sewing machine** with mechanical driven thread chain cutter for closing filled bags and sacks made of jute, cotton, paper, plastic or woven polypropylene tapes, bituminized or foil-laminated materials.

Equipped with guides for application of filler cord for sealing needle punctures.

The thread chain after guided into the V-cut out of the throat plate will be cut by the thread chain cutting knives.

One needle, high throw, internal forced lubrication, with automobile type filter, totally enclosed plain feed mechanism, totally enclosed looper mechanism, independently driven rear needle guard with no readjustment required when changing stitch length, built in mechanical chain cutter, and presser foot with independently spring loaded chaining section.

**BC111P01-1:** Sewing machine for closing filled bags and sacks with a two thread double locked stitch. With mechanically driven thread chain cutter.

Seam Specification:	1.01.01/401 (ISO 4916 and 4915) 401 SSa-1 (Federal Standard No. 751a - USA)
Stitch Range:	6.5 mm to 12.5 mm (2 to 4 SPI)
Standard Setting:	8 mm (3 SPI)
Capacity Under Presser Foot:	12.7 mm (1/2 inch)
Sewing Capacity on Paper Bags:	up to 32 plies, depending on weight of paper
Working Diameters of the Variable Pitch Hand Wheel:	90 mm (3.50 inch) to 108 mm (4.25 inch)
Maximum Speed:	up to 2750 stitches/min., depending on stitch length, speed of conveyor, type of operation, and material to be sewn.
Weight Net:	41 kg

**10008A Blind Looper** (extra send and charge item) will produce single thread chain stitch.

Stitch type: 101 (ISO 4915 / Federal Standard No. 751a - USA).

## BEZEICHNUNG DER MASCHINEN

Jede UNION SPECIAL BC100 Maschine hat eine Typnummer, die in das Typenschild eingepreßt ist, das mittig an der hinteren Gehäusesseite befestigt ist. Die Seriennummer ist ebenfalls in das Typenschild eingepreßt.

## MASCHINENTYPEN

**Hochleistungs-Nähmaschine** mit mechanisch angetriebenem Fadenketten-Abschneider zum Schließen gefüllter Säcke und Beutel aus Jute, Baumwolle, Papier, Kunststoffolie oder Kunststoffbändchengewebe sowie bitumen- oder folienkaschiertem Material.

Ausgestattet mit Führung für Dichtungskordel zum Abdichten der Nadeleinstiche.

Die Fadenkette wird, nachdem sie in den V-förmigen Ausschnitt der Stichplatte geführt ist, von den Fadenketten-Abschneidmessern abgeschnitten.

Eine Nadel, hoher Nadelhub, eingebaute Druck-schmierung mit außen angebrachtem großem Ölfilter, völlig geschlossener Sacktransport-Mechanismus, völlig geschlossener Greiferantrieb, unabhängig angetriebener hinterer Nadelanschlag, der bei Stichlängenänderung nicht nachgestellt werden muß und Drückerfuß mit unabhängig federndem Kettelteil.

**BC111P01-1:** Nähmaschine zum Zunähen gefüllter Säcke und Beutel mit Zweifaden-Doppelkettenstich. Mit mechanisch angetriebenem Fadenketten-Abschneider.

Nahtbild:	1.01.01/401 (ISO 4916 und 4915) 401 SSa-1 (Federal Standard No. 751-USA)
Stichlänge:	6,5 mm bis 12,5 mm
Standard-Einstellung:	8 mm
Durchgang unter dem Drückerfuß:	12,7 mm
Maximale Nähgutdicke bei Papiersäcken:	bis zu 32 Lagen, abhängig vom Papiergewicht
Wirksamer Durch- messer des verstell- baren Handrads:	90 mm bis 108 mm
Maximale Drehzahl:	bis 2750 Stiche/Min., abhängig von Stichlänge, Transportband- geschwindigkeit, Einsatzzweck und Material.
Gewicht netto:	41 kg

**10008A Einfachkettenstichgreifer** (Extra-Bestellung) produziert einen Einfaden-Einfachkettenstich.

Nähstichtyp: 101 (ISO 4915 / Federal Standard No. 751a - USA).

**High speed and high performance automatic sewing machines** with automatic start and stop of the machine and automatically operated thread chain or tape cutters for closing filled bags and sacks made of jute, cotton, paper, plastic or woven polypropylene tapes, bituminized or foil-laminated materials.

Equipped with guides for application of filler cord for sealing needle punctures.

The bag being fed into the machine starts the sewing operation by a feeler controlled, contactless, electronic proximity switch. When the bag is closed, the machine stops automatically. Thread chain respectively thread chain with binding tape are cut automatically.

One needle, high throw, internal forced lubrication, with automobile type oil filter, totally enclosed plain feed mechanism, totally enclosed looper mechanism, independently driven rear needle guard with no readjustment required when changing stitch length, and presser foot with independently spring-loaded chaining section.

**BC111P12-1M:** Sewing machine for closing filled bags and sacks with a two thread double locked stitch.

With electro-pneumatically operated thread chain cutter, operating pressure: 44 to 59 PSI (3 to 4 bar).

Degree of protection of solenoid valve: IP65 (IEC 529).

Control Voltage: 24 V DC.

Seam Specification:	1.01.01/401 (ISO 4916/4915) 401 SSa-1 (Federal Standard No. 751a – USA)
Stitch Range:	6.5 mm to 12.5 mm (2 to 4 SPI)
Standard Setting:	8 mm (3 SPI)
Capacity Under Presser Foot:	12.7 mm (1/2 inch)
Sewing Capacity on Paper Bags:	up to 32 plies, depending on weight of paper
Working Diameters of the Variable Pitch Hand Wheel:	90 mm (3.50 inch) to 108 mm (4.25 inch).
Maximum Speed:	up to 2750 stitches/min., depending on stitch length, speed of conveyor, type of operation, and material to be sewn.
Weight Net:	43 kg

**BC111P12-1A:** Same as BC111P12-1M, but control voltage 200 - 230 V, 50/60 Hz.

**BC111P12-1B:** Same as BC111P12-1M, but control voltage 100 - 110 V, 50/60 Hz.

**BC111P11-1:** Same as BC111P12-1M, but without any electro-mechanical components and without solenoid valve.

**BC111P11-1N1, -1N2, -1N3:** For bag closing equipment.

**10008A Blind Looper** (extra send and charge item) will produce single thread chain stitch.

Stitch type: 101 (ISO 4915 / Federal Standard No. 751a - USA).

**Hochleistungs-Automatik-Nähmaschinen** mit automatischem Start und Stopp der Maschine und automatisch arbeitenden Fadenketten- oder Bandabschneidern zum Schließen gefüllter Säcke und Beutel aus Jute, Baumwolle, Papier, Kunststoffolie oder Kunststoffbändchengewebe, sowie bitumen- oder folienkaschiertem Material.

Ausgestattet mit Führung für Dichtungskordel zum Abdichten der Nadeleinstiche.

Der in die Maschine einlaufende Sack startet den Nähvorgang über einen Taster mit kontaktlosem, elektronischem Näherungsschalter. Ist der Sack verschlossen, stoppt die Maschine automatisch. Die Fadenkette bzw. Fadenkette mit Einfußband werden automatisch abgeschnitten.

Eine Nadel, hoher Nadelhub, eingebaute Druckschmierung mit außen angebrachtem großem Ölfilter, völlig geschlossener Sacktransport-Mechanismus, völlig geschlossener Greiferantrieb, unabhängig angetriebener hinterer Nadelanschlag, der bei Stichlängenänderung nicht nachgestellt werden muß und Drückerfuß mit unabhängig federndem Kettenteil.

**BC111P12-1M:** Nähmaschine zum Zunähen gefüllter Säcke und Beutel mit Zweifaden-Doppelkettenstich.

Mit elektropneumatisch betätigtem Fadenkettenabschneider, erforderlicher Luftdruck: 3 bis 4 bar.

Schutzgrad des Magnetventils: IP65 (IEC 529).

Steuerspannung: 24 V DC.

Nahtbild:	1.01.01/401 (ISO 4916/4915) 401 SSa-1 (Federal Standard No. 751a – USA)
Stichlänge:	6,5 mm bis 12,5 mm
Standard-Einstellung:	8 mm
Durchgang unter dem Drückerfuß:	12,7 mm
Maximale Nähgutdicke bei Papiersäcken:	bis zu 32 Lagen, abhängig vom Papiergewicht
Wirksamer Durchmesser des verstellbaren Handrads:	90 mm bis 108 mm
Maximale Drehzahl:	bis 2750 Stiche/Min., abhängig von Stichlänge, Transportbandgeschwindigkeit, Einsatzzweck und Material.
Gewicht netto:	43 kg

**BC111P12-1A:** Wie BC111P12-1M, jedoch mit Steuerspannung 200 - 230 V, 50/60 Hz.

**BC111P12-1B:** Wie BC111P12-1M, jedoch mit Steuerspannung 100 - 110 V, 50/60 Hz.

**BC111P11-1:** Wie BC111P12-1M, jedoch ohne elektromechanische Komponenten und ohne Magnetventil.

**BC111P11-1N1, -1N2, -1N3:** Für Sackzunähanlagen.

**10008A Einfachkettenstichgreifer** (Extra-Bestellung) produziert einen Einfaden-Einfachkettenstich.

Nähstichtyp: 101 (ISO 4915 / Federal Standard No. 751a - USA).

**BC111T12-1M:** Sewing machine for closing filled bags and sacks made of paper or plastic foil (minimum thickness of foil .007 in. (0.18 mm) with a two thread double locked stitch, and simultaneously binding the bag mouth with a 2" to 2 1/2" (50 to 63 mm) wide crepe paper or plastic tape (folder adjustable). With electro-pneumatically operated thread chain and tape cutter, operating pressure: 44 to 59 PSI (3 to 4 bar). Degree of protection of solenoid valve: IP65 (IEC 529). Control Voltage: 24 V DC.

**BC111T12-1M:** Nähmaschine zum Zunähen gefüllter Säcke und Beutel aus Papier oder Plastikfolie (Mindeststärke der Folie 0,18 mm) mit einem Zweifaden-Doppelkettenstich, bei gleichzeitigem Einfassen der Sacköffnung mit einem 50 bis 63 mm breiten Krepppapier- oder Kunststoffreiterband (Bandapparat einstellbar). Mit elektropneumatisch betätigtem Fadenketten- und Bandabschneider, erforderlicher Luftdruck: 3 bis 4 bar. Schutzgrad des Magnetventils: IP65 (IEC 529). Steuerspannung: 24 V DC.

Seam Specification: 3.01.01/401 (ISO 4916/4915)  
401 BSa-1 (Federal Standard No. 751a – USA)

Stitch Range: 6.5 mm to 12.5 mm (2 to 4 SPI)  
Standard Setting: 8 mm (3 SPI)

Capacity Under Presser Foot: 12.7 mm (1/2 inch)

Sewing Capacity on Paper Bags: up to 32 plies, depending on weight of paper

Working Diameters of the Variable Pitch Hand Wheel: 90 mm (3.50 inch) to 108 mm (4.25 inch).

Maximum Speed: up to 2750 stitches/min., depending on stitch length, speed of conveyor, type of operation, and material to be sewn.

Weight Net: 43 kg

Nahtbild: 3.01.01/401 (ISO 4916/4915)  
401 BSa-1 (Federal Standard No. 751a – USA)

Stichlänge: 6,5 mm bis 12,5 mm  
Standard-Einstellung: 8 mm

Durchgang unter dem Drückerfuß: 12,7 mm

Maximale Nähgutdicke bei Papiersäcken: bis zu 32 Lagen, abhängig vom Papiergewicht

Wirksamer Durchmesser des verstellbaren Handrads: 90 mm bis 108 mm

Maximale Drehzahl: bis 2750 Stiche/Min., abhängig von Stichlänge, Transportbandgeschwindigkeit, Einsatzzweck und Material.

Gewicht netto: 43 kg

**BC111TA12-1M:** Same as BC111T12-1M, except without tape folder. For use with bag feed-in, trimming and taping device Nos. G29910, GB29910 and GBR29910.

**BC111TA12-1M:** Wie BC111T12-1M, jedoch ohne Reiterbandapparat. Zur Verwendung mit den Sackzuführ-, Beschneide- und Bänderinrichtungen Nr. G29910, GB29910 und GBR29910.

**BC111T11-1:** Same as BC111TA12-1M, but without any electro-mechanical components and without solenoid valve.

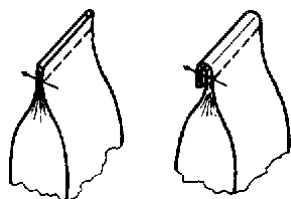
**BC111T11-1:** Wie BC111TA12-1M, jedoch ohne elektromechanische Komponenten und ohne Magnetventil.

**BC191T11-1:** Same as BC111T11-1, Except single thread and presser foot accomodates easy open tapes.

**10008A Blind Looper** (extra send and charge item) will produce single thread chain stitch.  
Stitch type: 101 (ISO 4915 / Federal Standard No. 751a-USA).

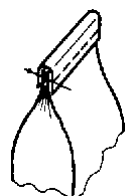
**10008A Einfachkettenstichgreifer** (Extra-Bestellung) produziert einen Einfaden-Einfachkettenstich.  
Nähstichtyp: 101 (ISO 4915 / Federal Standard No. 751a-USA).

**TYPES OF BAG CLOSURES**



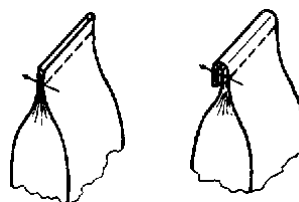
Fold over closure manually by operator or by additional bag feed-in device with bag-top fold-over device.

BC111P01-1, BC111P11-1  
BC111P12-1M, -1A, -1B



BC111T11-1  
BC111T12-1M, BC111TA12-1M

**SACKVERSCHLUSSARTEN**



Umschlag-verschluß von Hand durch Bediener oder durch zusätzliche Sackzuführeinrichtung mit Sackumfalteinrichtung.

BC111P01-1, BC111P11-1  
BC111P12-1M, -1A, -1B



BC111T11-1  
BC111T12-1M, BC111TA12-1M

## NEEDLES

Each needle has both a type and a size number. The type number denotes the kind of shank, point, length, groove, finish and other details. The size number, stamped on the needle shank, denotes the largest diameter of the blade measured midway between the shank and the eye. Collectively, the type and size number represent the complete symbol which is given on the label of all needles packed and sold by Union Special.

### TYPES AND DESCRIPTION

9848GF Round shank with tapered flat, square point, double groove spotted, chromium plated.  
Sizes available: 200/080, 250/100, 300/120.

9848GFR Round shank with tapered flat, round point, double groove spotted.  
Sizes available: 200/080, 250/100, 300/120.

For closing bags made out of paper it is recommended to use needle type 9848GF, for closing bags made of plastic or woven polypropylene fabric to use needle type 9848GFR.

The standard needle for this machine is 9848GF 250/100. When changing the needle, make sure it is fully inserted in the needle head with the tapered flat of the needle shank facing the screw, before the screw is tightened.

### NEEDLE ORDERING

When ordering needles use the complete type and size numbers as printed on the package to ensure prompt and accurate processing of your order. A complete order should read as follows: 100 needles, type 9848GF, size 250/100.

### TORQUE REQUIREMENTS

Torque (measured in inch-pounds) is a "rotating" force in pounds applied through a distance by a lever (in inches or feet). This is accomplished by a wrench, screwdriver, etc. Many of these devices are available, which when set at the proper amount of torque will tighten the part to the correct amount and no tighter.

All straps and eccentric should be tightened to 26-28 inch pounds (3 - 3.2 Nm) unless otherwise noted.

Screws requiring a specific torque will be indicated on the illustrations.

### TORQUE REQUIREMENTS

Equivalent continuous A-weighted sound pressure level ( $L_{pAd}$ ) at the workstation: 79.5 dB(A) according to ISO 10821-C.6.3 at 2700 SPM and 50% duty cycle.

## NADELN

Jede Nadel hat eine Typ- und eine Dickennummer. Die Typnummer bezeichnet die Art des Nadelkolbens, der Spitze, Länge, Rinne, Oberfläche und andere Einzelheiten. Die Dickennummer, im Nadelkolben eingeprägt, gibt den größten Durchmesser des Nadelschaftes an, gemessen in der Mitte zwischen Kolben und Ohr. Typ- und Dickennummer zusammen ergeben die vollständige Nadelbezeichnung, die auf jedem Etikett aller von UNION SPECIAL gepackten und verkauften Nadeln steht.

### TYPNUMMERN UND BESCHREIBUNG

9848GF Rundkolben mit konischer Fläche, Vierkantspitze, Doppelrinne, Hohlkehle, verchromt.  
Lieferbare Dicken: 200/080, 250/100, 300/120.

9848GFR Rundkolben mit konischer Fläche, Rundspitze, Doppelrinne, Hohlkehle.  
Lieferbare Dicken: 200/080, 250/100, 300/120.

Zum Schließen von Säcken aus Papier ist es empfehlenswert den Nadeltyp 9848GF, zum Schließen von Säcken aus Plastik oder Kunststoffbändchengewebe den Nadeltyp 9848GFR zu verwenden.

Die Standardnadel für die Maschine ist 9848GF250/100. Stellen Sie beim Nadelwechsel sicher, daß der Nadelkolben voll im Nadelkopf eingesetzt ist und die konische Fläche am Nadelkolben gegen die Schraube zeigt, bevor sie festgezogen wird.

### NADELBESTELLUNG

Um Nadelbestellungen richtig und prompt erledigen zu können, geben Sie bitte die auf der Verpackung aufgedruckte komplette Typ- und Dickennummer an. Eine vollständige Bestellung würde lauten: 100 Nadeln Typ 9848GF, Dicke 250/100.

### ERFORDERLICHE DREHMOMENTE

Das Drehmoment (gemessen in Nm) ist eine "Dreh"-Kraft in N mal einem Hebelarm in m. Es wird mittels eines Schraubenschlüssels, Schraubendrehers usw. aufgebracht. Dafür gibt es viele Werkzeuge, die, wenn sie auf das richtige Drehmoment eingestellt sind, das Teil korrekt aber nicht zu fest anziehen.

Alle Verbindungen und Exzenter sollen mit 3-3,2 Nm (26-28 inch pounds) angezogen werden, wenn nicht anders angegeben.

Schrauben, welche ein spezielles Drehmoment benötigen, finden Sie in den Darstellungen.

### GERÄUSCHEMISSION

Arbeitsplatzbezogener Emissionswert ( $L_{pAd}$ ) 79.5 dB(A) nach ISO 10821-C.6.3 bei Betriebsdrehzahl 2700 1/min. und 50% Einschaltdauer.

## SAFETY RULES

1. Before putting the machine described in this manual into service, carefully read the instructions. The starting of each machine is only permitted after taking notice of the instructions and by qualified operators.

**IMPORTANT!** Before putting the machine into service, also read the safety rules and instructions from the motor supplier.

2. Observe the national safety rules valid for your country.
3. The sewing machine described in this instruction manual is prohibited from being put into service until it has been ascertained that the sewing units which these sewing machines will be built into, have conformed with the provisions of EC Machinery Directive 98/37/EC, Annex II B.

The machine is only allowed to be used as foreseen. The foreseen use of the particular machine is described in paragraph STYLE OF MACHINE of this instruction manual. Another use, going beyond the description, is not as foreseen.

4. All safety devices must be in position when the machine is ready for work or in operation. Operation of the machine without the appertaining safety devices is prohibited.
5. Wear safety glasses.
6. In case of machine conversions and all valid safety rules must be considered. Conversions and changes are made at your own risk.
7. The warning hints in the instructions are marked with one of these two symbols.



8. When doing the following the machine has to be disconnected from the power supply by turning off the main switch or by pulling out the main plug:
  - 8.1 When threading needle(s), looper, spreader etc.
  - 8.2 When replacing any parts such as needle(s), presser foot, throat plate, looper, spreader, feed dog, needle guard, folder, fabric guide etc.
  - 8.3 When leaving the workplace and when the work place is unattended.
  - 8.4 When maintaining the machine which has to be done regularly depending on the material being bagged (see also **LUBRICATION**).
  - 8.5 When using clutch motors without actuation wait until motor is stopped totally.

## SICHERHEITSHINWEISE

1. Lesen Sie vor Inbetriebnahme der in diesem Katalog beschriebenen Maschine die Betriebsanleitung sorgfältig. Jede Maschine darf erst nach Kenntnisnahme der Betriebsanleitung und nur durch entsprechend unterwiesene Bedienungspersonen betätigt werden.

**WICHTIG:** Lesen Sie vor Inbetriebnahme auch die Sicherheitshinweise und die Betriebsanleitung des Motorherstellers.

2. Beachten Sie die für Ihr Land geltenden nationalen Unfallverhütungsvorschriften.
3. Die Inbetriebnahme der in dieser Betriebsanleitung beschriebenen Nähmaschine ist solange untersagt, bis festgestellt wurde daß die Näheinheiten bzw. Nähanlagen, in die diese Nähmaschine eingebaut werden soll, den Bestimmungen der EG-Richtlinie Maschinen 98/37/EG, Anhang II B entspricht.

Jede Maschine darf nur ihrer Bestimmung gemäß verwendet werden. Der bestimmungsmäßige Gebrauch der einzelnen Maschine ist im Abschnitt MASCHINENTYP der Betriebsanleitung beschrieben. Eine andere, darüber hinausgehende Benutzung ist nicht bestimmungsgemäß.

4. Bei betriebsbereiter oder in Betrieb befindlicher Maschine müssen alle Schutzeinrichtungen montiert sein. Ohne zugehörige Schutzeinrichtungen ist der Betrieb nicht erlaubt.
5. Tragen Sie eine Schutzbrille.
6. Umbauten und Veränderungen der Maschine dürfen nur unter Beachtung der gültigen Sicherheitsvorschriften vorgenommen werden. Umbauten und Veränderungen erfolgen auf eigene Verantwortung.
7. Überall da, wo die Betriebsanleitung Warnhinweise enthält, sind diese durch eines der beiden Symbole gekennzeichnet.



8. Bei folgendem ist die Maschine durch Ausschalten am Hauptschalter oder durch Herausziehen des Netzsteckers vom Netz zu trennen:
  - 8.1 Zum Einfädeln von Nadel(n), Greifer, Leger usw.
  - 8.2 Zum Auswechseln von Nähwerkzeugen, wie Nadel, Drückerfuß, Stichplatte, Greifer, Leger, Transporteur, Nadelanschlag, Apparat, Nähgutführung usw.
  - 8.3 Beim Verlassen des Arbeitsplatzes und bei unbeaufsichtigtem Arbeitsplatz.
  - 8.4 Für Wartungsarbeiten, die abhängig von dem zu verpackenden Füllgut regelmäßig durchzuführen sind (siehe auch **ÖLEN**).
  - 8.5 Bei nicht vollständig betätigten Kupplungsmotoren ist die Leistungssperre ist der Stillstand des Motors abzuwarten.

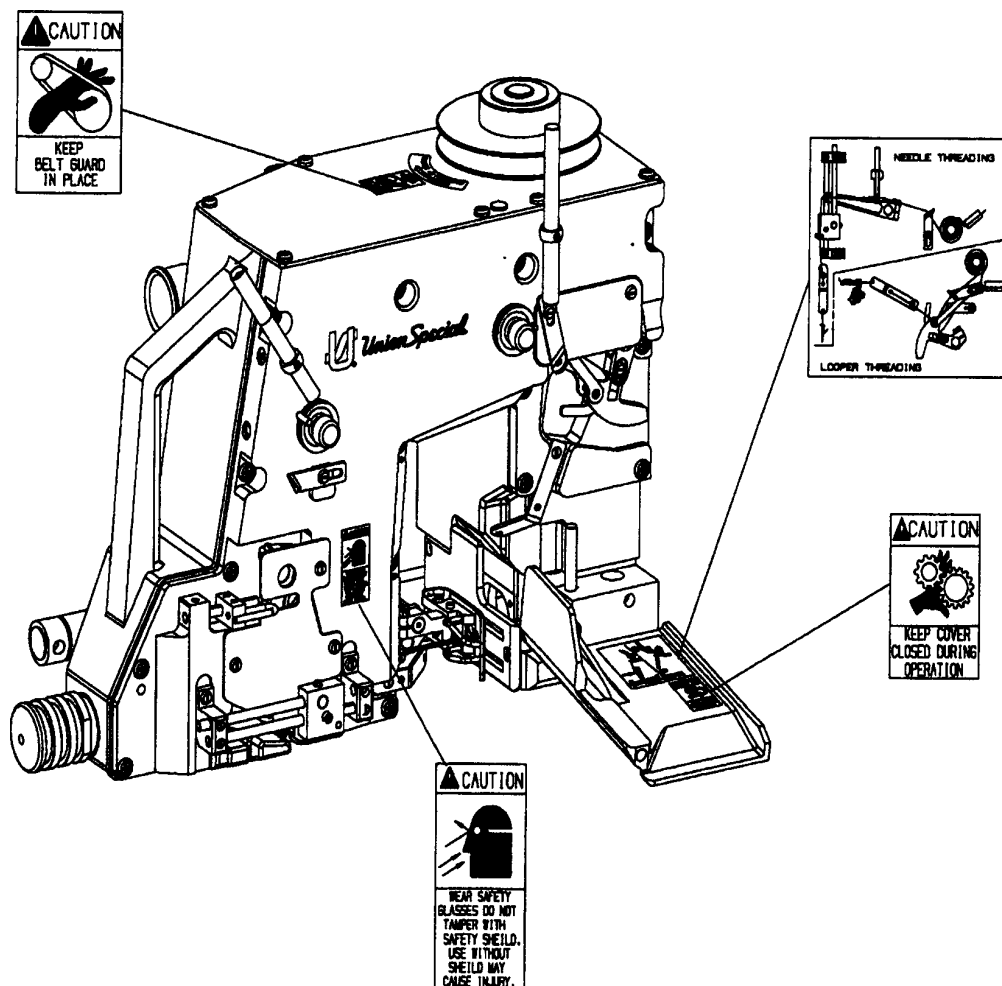


9. Maintenance, repair and conversion work (see item 8) must be done only by trained technicians or special skilled personnel under consideration of the instructions. Only genuine spare parts approved by Union Special have to be used for repairs.
10. Any work on the electrical equipment must be done by an electrician or under direction and supervision of special skilled personnel.
11. Work on parts and equipment under electrical power is not permitted. Permissible exceptions are described in the applicable section of standard sheet EN 50110 / VDE 0105.
12. Before doing maintenance and repair work on the pneumatic equipment, the machine has to be disconnected from the compressed air supply. In case of existing residual air pressure after disconnecting from compressed air supply (e.g. pneumatic equipment with air tank), the pressure has to be removed by bleeding. Exceptions are only allowed for adjusting work and function checks done by special skilled personnel.

9. Wartungs-, Reparatur- und Umbauarbeiten (siehe Punkt 8) dürfen nur von Fachkräften oder entsprechend unterwiesenen Personen unter Beachtung der Betriebsanleitung durchgeführt werden. Für Reparaturen sind nur die von Union Special freigegebenen Original-Ersatzteile zu verwenden.
10. Arbeiten an der elektrischen Ausrüstung dürfen nur von Elektrofachkräften oder unter Leitung und Aufsicht von entsprechend unterwiesenen Personen durchgeführt werden.
11. Arbeiten an unter Spannung stehenden Teilen und Einrichtungen sind nicht erlaubt. Ausnahmen regeln die zutreffenden Teile der EN50110 / VDE 0105.
12. Vor Wartungs- und Reparaturarbeiten an pneumatischen Einrichtungen ist die Maschine vom pneumatischen Versorgungsnetz zu trennen. Wenn nach der Trennung vom pneumatischen Versorgungsnetz noch Restenergie ansteht (z. B. bei pneumatischen Einrichtungen mit Windkessel), ist diese durch Entlüften abzubauen. Ausnahmen sind nur bei Einstellarbeiten und Funktionsprüfungen durch entsprechend unterwiesene Fachkräfte zulässig.

#### CAUTION AREAS

#### GEFÄHRDUNGSZONEN



## THREADING THE MACHINE

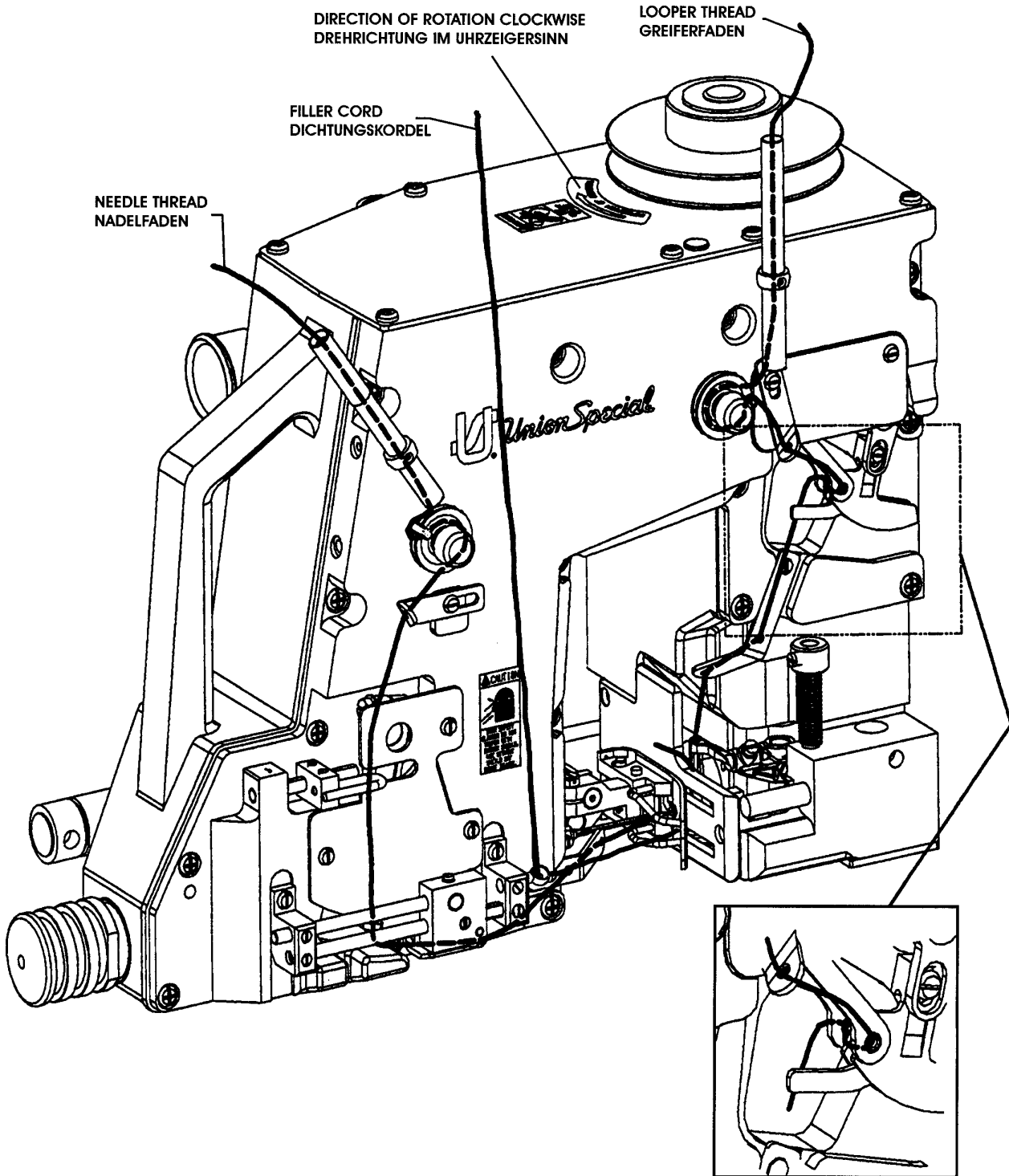


Turn off main power switch before threading! When using clutch motors without actuation lock wait until motor has completely stopped.

## EINFÄDELN DER MASCHINE



Schalten Sie vor dem Einfädeln den Hauptschalter aus! Beim Gebrauch von Kupplungsmotoren ohne Betätigungssperre ist der Stillstand des Motors abzuwarten.



## INSERTING NEEDLE

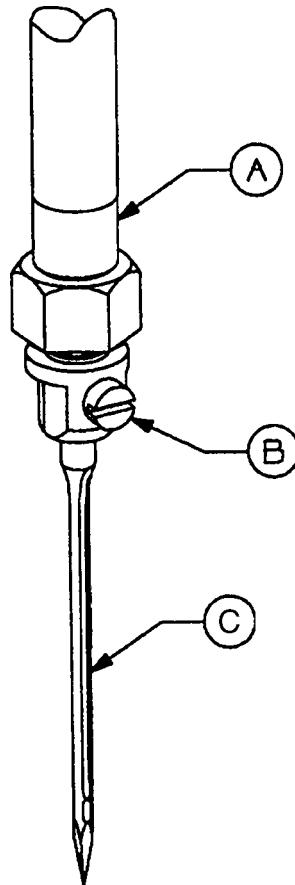
The standard needle is 9848GF 250/100. Insert needle according to the following procedure:

1. Bring needle head (A) to the highest position.
2. Loosen screw (B). Insert needle (C) into hole. The needle spot should face rearwards as viewed from the operator's side, with the tapered flat of the needle shank facing screw (B).
3. Retighten screw (B).

## EINSETZEN DER NADEL

Die Standardnadel ist 9848GF 250/100. Setzen Sie die Nadel wie folgt ein:

1. Bringen Sie den Nadelkopf (A) in die obere Stellung.
2. Lösen Sie die Schraube (B). Setzen Sie die Nadel (C) so in die Bohrung ein, daß die Hohlkehle aus Bedienerseite nach hinten und die konische Fläche am Nadelkolben gegen die Schraube (B) zeigt.
3. Ziehen Sie die Schraube (B) wieder an.



**Turn off main switch on machine before replacing the needle!**



**Schalten Sie vor dem Nadelwechsel den Hauptschalter der Maschine aus!**

## LUBRICATION

**CAUTION!** Oil has been drained from machine before shipping and the reservoir must be filled before beginning to operate. Use the oil with UNION SPECIAL Specification No. 175 which is delivered with the accessories of the machine. This oil is equivalent to a hydraulic oil according to ISO VG 22 and **can be purchased from UNION SPECIAL in 0.5 liter containers under part No. 28604 U, or in 5 liter containers under part No. 28604 V.**

It is recommended that oil and filter be changed after the first 200 hours of operation. Thereafter, oil and filters must be changed every 500 hours of operation depending on material being bagged.

### ADDING OIL THE FIRST TIME AND WHEN OIL AND FILTER IS CHANGED:

1. Remove 26 mm oil fill screw (A) nearest oil level indicator (B) and 26 mm oil filter fill screw (C) above oil filter. Fill oil in filter, and then lock screw (C).
2. Add oil in the oil hole until oil registers in the oil level indicator (B).
3. **Run machine and add oil until oil line is at the center dot of the oil level indicator (B). The oil capacity of the machine with the filter is 0.5 l (18.0 ounces).**
4. Screw oil fill screw (A) back on and tighten.
5. The facotrysetting for the oil pressure screw (F) and locking nut (E) is 5mm from top of screw to top of locking nut.
6. With above setting, the oil pressure gauge (D) should register 4-15 PSI (0,3-1 BAR) while the machine is running.
7. While in operation the oil level should remain the same but the oil pressure can drop as low as 4 PSI (0,3 bar) as the oil temerature increases.
8. If the oil pressure registers more than 15 PSI (1 bar) loosen nut (E) and turn screw (F) counterclockwise to reduce the oil pressure, then retighten nut (E)

**NOTE: If the machine has not been used in a while, the oil level will take about 30 seconds machine running time to raise to the center lever, and the oil pressure to register at the normal pressure.**

- Follow the same procedure with changing oil and filter.

**NOTE: If during operation no oil pressure is indicated on the oil pressure gauge (D), shut off the machine and check the oil lines to make sure they are not bent improperly to reduce oil flow or if there is an obstruction in the oil line or oil siphon filters.**

1. Oil and oil filter (G) should be replaced after the first 200 hours of operation. Thereafter oil and filters must be changed every 500 hours of operation.
2. Use Union Special Spec. 175 or equivalent.

## ÖLEN

**ACHTUNG!** Vor dem Versand wurde das Öl aus der Maschine abgelassen, der Ölbehälter muß deshalb vor der Inbetriebnahme gefüllt werden. Verwenden Sie das im Zubehör der Maschine mitgelieferte **Öl** mit der UNION SPECIAL Spezifikation Nr. 175. Dieses Öl entspricht einem Hydraulik-Öl nach ISO VG 22 und **ist in 0,5 l Behältern unter der Teil Nr. 28604 U, oder in 5 l Behältern unter der Teil Nr. 28604 V von UNION SPECIAL erhältlich.**

Es wird empfohlen, Öl und Filter nach den ersten 200 Betriebsstunden zu wechseln, Danach sollen Öl und Filter alle 500 Betriebsstunden, abhängig vom Füllgut, gewechselt werden.

### ERSTE ÖLFÜLLUNG SOWIE ÖL-UND FILTERWECHSEL:

1. Entfernen Sie die Öl-Einlaßschraube SW26 (A) beim Ölstands-Anzeiger (B) und die Ölfilter-Einlaßschraube (C) oberhalb des Ölfilters. Füllen Sie Öl in den Filter und verschließen Sie ihn danach mit der Schraube (C).
2. Füllen Sie Öl in die Ölbohrung, bis der Ölstands-Anzeiger (B) Öl anzeigt.
3. **Setzen Sie die Maschine in Betrieb und ergänzen Sie Öl, bis der Ölspiegel die Mitte des Ölstands-Anzeigers (B) erreicht hat. Die Ölfüllmenge der Maschine mit Filter beträgt 0,5 l (18.0 ounces).**
4. Verschließen Sie die Ölbohrung mit der Schraube (A).
5. Bei der Fabrikeinstellung für de Oeldruckschraube (F) und die Sicherungsmutter (E) betraegt der Ueberstand zwischen Oeldruckschraube und Sicherungsmutter 5mm.
6. Bei der oberen Einstellung soll beim Betrieb der Maschine im Oeldruck-Schauglas (D) ein Druck von 0,3-1 bar (4-15 PSI) angezeigt sein.
7. Der Oelstand soll beim Betrieb de Maschine in etwa konstant bleiben, waehrend der Oeldruck bis auf 0,3 bar (4 PSI) absinken kann, da sich die Oeltemperatur.
8. Falls der Oeldruck 1 bar (15 PSI) uebersteigt, loesen sie die Mutter (E) und drehen Sie die Schraube (F) gegen den Uhrzeigersinn um den Oeldruck zu reduzieren. Ziehen Sie die Mutter (E) wieder an.

**BEACHTEN SIE: Wenn die Maschine einige Zeit außer Betrieb war, benötigt der Ölspiegel bei laufender Maschine etwa 30 Sekunden bis er zur Mitte des Ölstands-Anzeigers ansteigt und das Öl den Betriebsdruck erreicht.**

- Folgen Sie dem gleichen Ablauf, wenn Sie Öl und Filter wechseln.

**BEACHTEN SIE: Falls während des Betriebs kein Öldruck am Öldruckschauglas (D) angezeigt wird, schalten Sie die Maschine aus, und prüfen Sie die Ölleitungen, um sicher zu sein, daß sie nicht abgeknickt sind und den Ölfluß behindern oder ob die Ölleitung oder die Öl-Siphon-Filter verstopft sind.**

1. Öl und Ölfilter (G) sollen nach den ersten 200 Betriebsstunden gewechselt werden. Danach sollen Öl und Filter alle 500 Betriebsstunden gewechselt werden.
2. Verwenden Sie Union Special Öl Spezifikation 175 oder entsprechendes Öl.

## LUBRICATION (CONT.)

- The 5mm Allen head oil drain screw (H) is located on the underside of the reservoir next to the filter.
- Loosen the 5 mm Allen head oil drain screw (H), and oil fill screw (A).

NOTE: Create a funnel from under the oil drain to the drain can by making a "V" in pre-cut heavy paper that will fit under the drain area and into the drain can. Remove oil drain screw (H). **Run the machine and drain the oil down the funnel** until no more oil is pumped from the machine.

- DO NOT run the machine after the oil is drained.** Replace oil drain screw (H), and retighten oil fill screw (A).

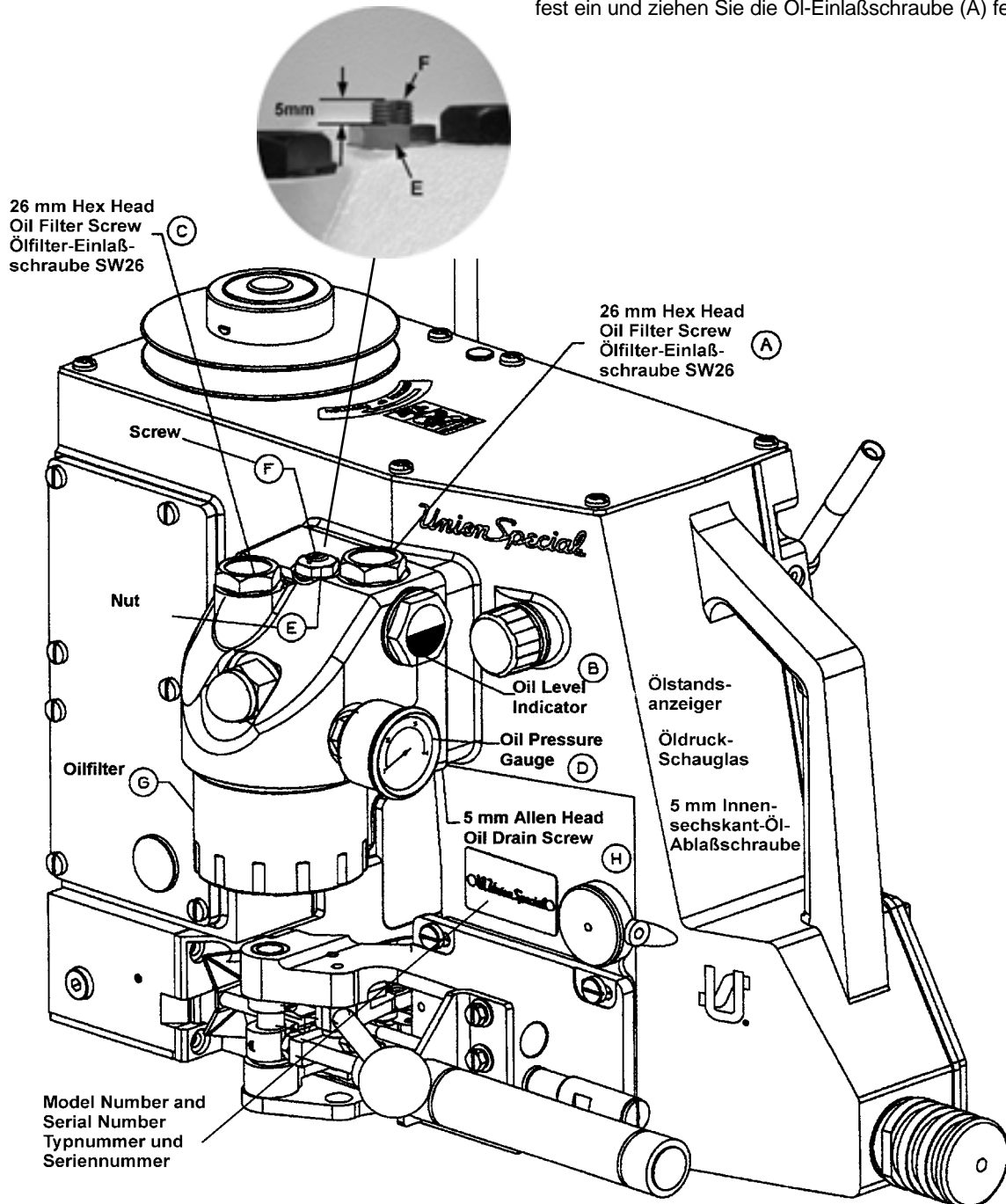
## ÖLEN (FORTS).

- Die 5mm Innensechskant-Öl-Ablafschraube (H) befindet sich an der Unterseite des Reservoirs in der Nähe des Filters.

- Lösen Sie die 5 mm Innensechskant-Öl-Ablafschraube (H) und die Öl-Einlaßschraube (A).

BEACHTEN SIE: Verwenden Sie eine V-förmige stabile Papierrinne, die das Öl von der Ablauf-Öffnung in den Ölaufangbehälter leitet. Entfernen Sie die Öl-Ablafschraube (H). **Lassen Sie die Maschine laufen und lassen Sie das Öl mittels der Papierrinne ab**, bis die Maschine aufhört, Öl abzupumpen.

- Lassen Sie die Maschine nicht laufen, nachdem das Öl abgelassen ist.** Drehen Sie die Öl-Ablafschraube (H) wieder fest ein und ziehen Sie die Öl-Einlaßschraube (A) fest.



## OIL FLOW DIAGRAM

The oiling system consists of pressurized oil 1 bar (15 PSI) through oil distributor (A) to four bearing areas (B), (E), (C), (D). From there, the oil is sent to strategic areas where oiling is necessary. First, the oil flows from the oil chamber (M) through the check valve (F) into the 3.5mm portion of the gerotor in the oil pump (G), through the main oil distribution pipe (J) in the oil housing (N) through the oil filter media (K), into the center of the oil filter (L), and out into the oil distributor (A) to the four bearing areas. The check valve (F) provides security to prevent oil from draining back into the sewing machine when the machine is idle.

There are two oil returns (I, H):

One return (H) is located in the lowest part of the feed area while the other return (I) is located in the lowest part of the needle drive area. The oil in these areas is returned to the oil chamber (M) by suction through the gerotor oil pump (G). The oil is ensured to stay in the oil chamber (M) by passing through an oil overflow tube (O) located in the oil chamber (M). The tube opening is above the oil line so oil will not return to the feed drive and needle drive areas.

There is also an oil siphon filter (P) attached to each return line to ensure filtered oil at all times.

**NOTE:** If oil pressure gauge does not function, make sure oil return lines and line filters (P) are not filled with foreign material preventing the oil to return. Check also to ensure that there is at least .060" (1.5 mm) gap between the end of the return tube and the casting for the upper tube (I) and the feed cover for lower tube (H).

## ÖLFLUSS-DIAGRAMM

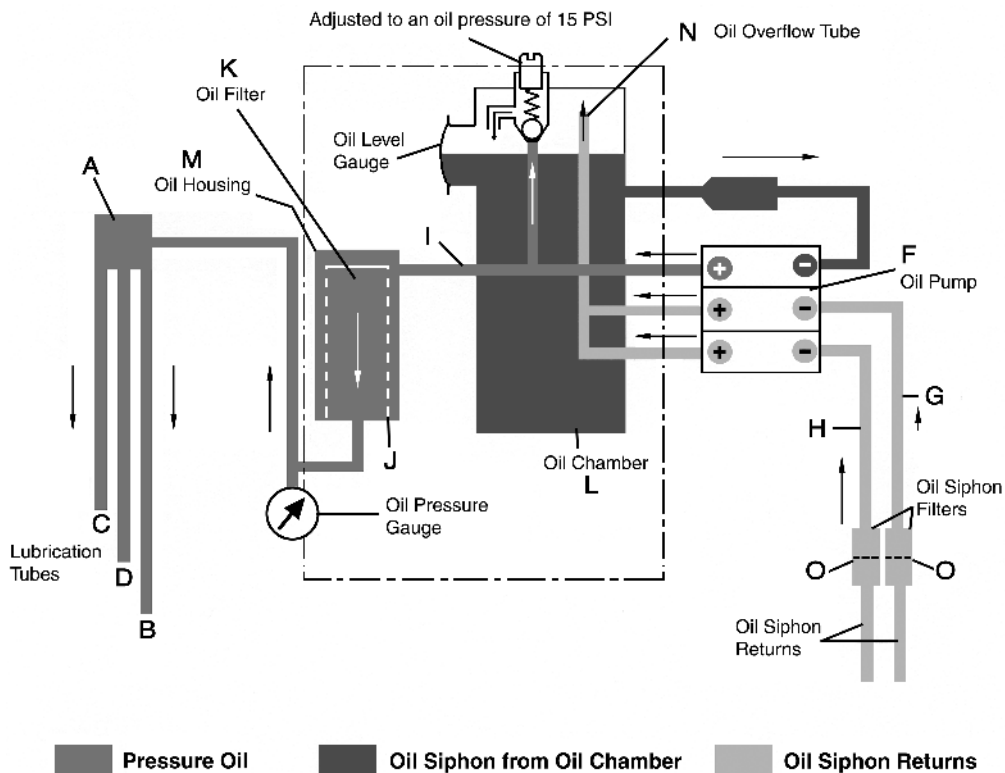
Die Druckschmierung arbeitet mit 1 bar Drucköl über einen Druckölverteiler (A), der vier Lagerstellen (B), (E), (C), (D) versorgt. Von dort aus werden die zu schmierenden Stellen bedient. Zuerst fließt das Öl aus der Ölkammer (M) durch das Rückschlagventil (F) in den 3,5 mm Teil des Gerotors der Ölpumpe (G) durch die Hauptöl-Verteilerschraube (J) in das Ölgehäuse (N) und durch das Filtermaterial (K) in die Mitte des Ölfilters (L) und heraus in den Druckölverteiler (A) hin zu den vier Lagerstellen. Das Rückschlagventil (F) stellt sicher, daß kein Öl zurück in die Nähmaschine fließt, wenn die Maschine still steht.

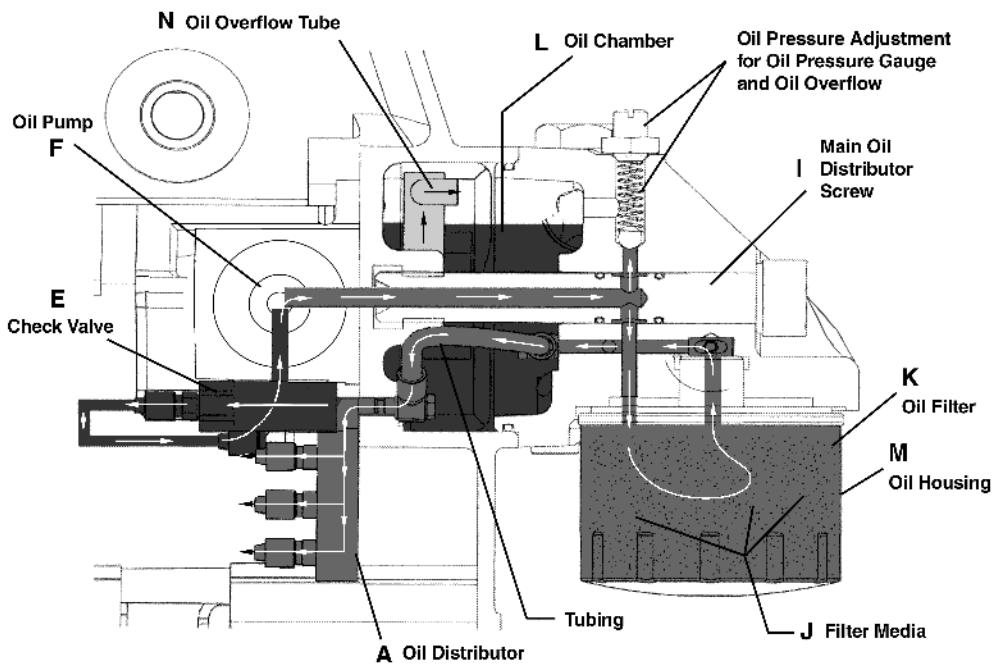
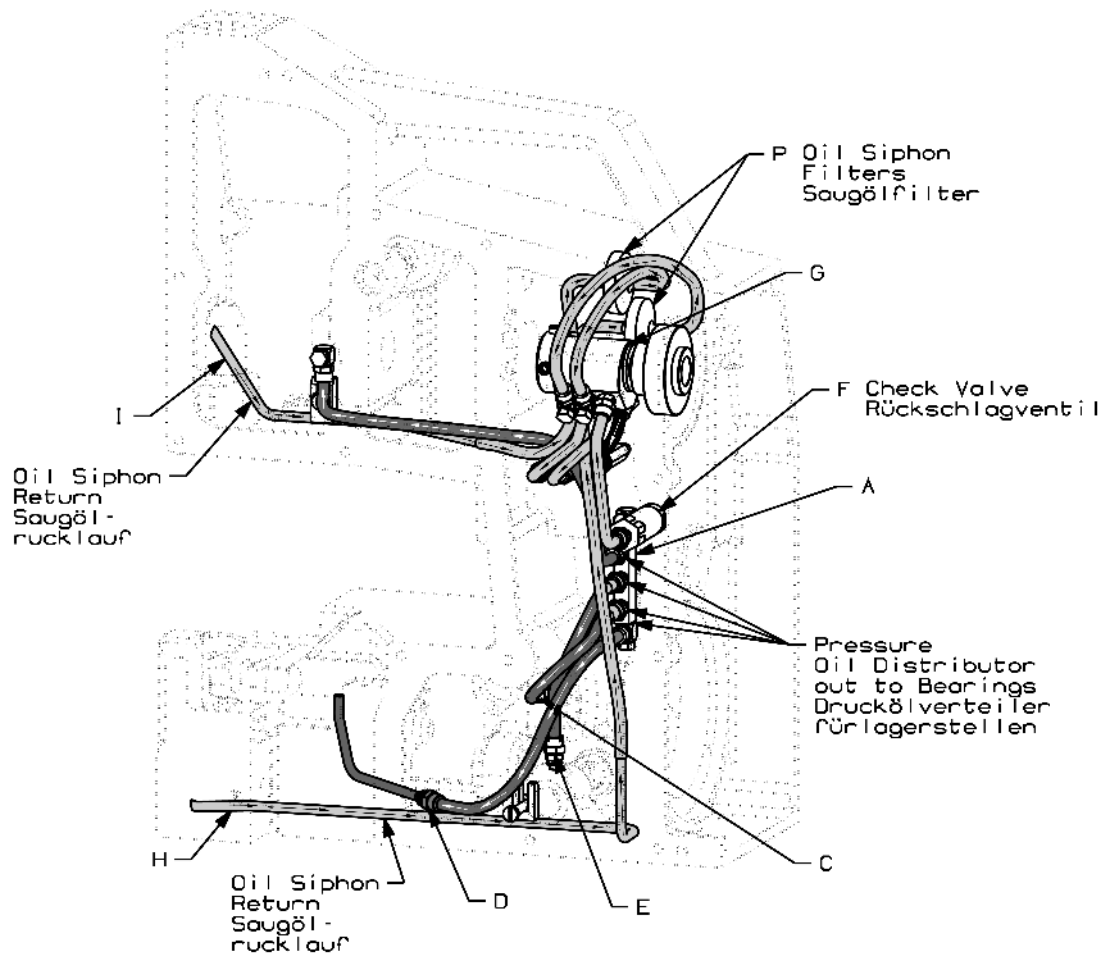
Es sind zwei Saugölrückläufe (I, H) vorhanden:

Ein Rücklauf (H) ist im untersten Teil des Transportbereichs und der andere Rücklauf (I) im untersten Teil des Nadelantriebsbereichs angeordnet. Das Öl in diesen Bereichen wird über den Saugölrücklauf mittels der Gerotor-Ölpumpe (G) in die Ölkammer (M) zurückgeführt. Das Öl verbleibt in der Ölkammer (M), da es durch ein in der Ölkammer (M) angeordnetes Ölüberlaufrohr (O) fließt. Die Rohröffnung befindet sich über dem Ölspiegel, so daß kein Öl in den Transport- und Nadelantriebsbereich zurückfließen kann.

Es sind auch Saugölfiler (P) in den Saugölrückläufen eingebaut, so daß nur gefiltertes Öl im Umlauf ist.

**ACHTUNG:** Falls der Öldruckanzeiger nicht funktioniert, stellen Sie sicher, daß die Saugölrückläufe (H, I) und Filter (P) nicht verstopft sind und dadurch den Ölrücklauf blockieren. Prüfen Sie auch, daß mindestens 1,5 mm Platz zwischen den Öffnungen der Saugöl-Rücklaufrohre und dem Gehäuse für das obere Rohr (I) bzw. der Transport-Abdeckung für das untere Rohr (H) vorhanden ist.





## OIL SPECIFICATION REQUIREMENTS

All oils shall be non compounded, straight mineral oils, of high viscosity index (will not thin down excessively with heat). Practically all oil companies have Union Special Specification 175 and their industrial representatives will make their recommendations conforming to Union Special requirements.

### UNION SPECIAL SPEC. 175

Nominal Viscosity 100 S.S.U at 100°F (Nominally ISO Grade 22).

Viscosity at 100°F	90 - 125 S.U.S (22 cSt)
Flash Point (min.)	350°F (176°C)
Pour Point (max.)	20°F (- 7°C)
Color (max).	1
Neutralization No. (max).	0.10
Viscosity Index (D&D min.)	90
Copper Corrosion (max.)	1 A
Aniline Point	175-225°F (79-107°C)
Compounding	Not a requirement

ASTM = American Society for Testing Materials

**NOTE:** The use of non corrosive oxidation, rust and foam inhibitors and / or film strenght, and lubricity enhancers is permitted, but these additives must be completely soluble in the oil, they must not separate, nor be removed by wick feeding. „EP“ (extreme pressure), tackiness / adhesive, lead soap and detergent additives are not permitted, nor are solid lubricants like graphite, and PTFE, etc.

## ERFORDERLICHE ÖL-SPEZIFIKATIONEN

Sämtliche Öle sollten ungebundene, pure Mineralöle mit hoher Viskosität sein (verdünnen sich bei Hitze nicht übermäßig). Praktisch alle Ölgesellschaften haben Öle entsprechend der Union Special Spezifikationen 175 und ihre Vertreter in der Industrie werden ihre Empfehlungen gemäß unserer Vorgaben vornehmen.

### UNION SPECIAL SPEZ. 175

Nominelle Viskosität 100 S.S.U bei 100° F (ISO VG 22).

Viskosität bei 100°F	90-125 S.U.S (22 cSt)
Flammpunkt (min.)	350°F (176°C)
Stockpunkt (max.)	20°F (-7°C)
Farbe (max.)	1
Neutralisationsfaktor (max.)	0,10
Viskositätsindex (D&D min.)	90
Korrosionswirkung auf Kupfer (max.)	1 A
Anilinpunkt	175-225°F (79-107°C)
Verbundbildung	nicht gefordert

ASTM = Amerikanische Gesellschaft für Materialprüfung

**BEACHTEN SIE:** Die Verwendung nicht korrosiver Oxydations-, Rost-, und Schaumverhüter und / oder Filmverstärkern und Fließverbesserer ist erlaubt, jedoch müssen diese Additive vollkommen öllöslich sein und dürfen nicht ausfällen bzw. in den Dochten ausgeschieden werden. „EP“ (extremer Druck)-, Klebrigkeits / Haftungs-, Bleiseife- und Reinigungsmittel-Zusätze sind unzulässig, sowie auch feste Schmierstoffe wie Graphit und PTFE usw.



## ADJUSTING THE STITCH LENGTH

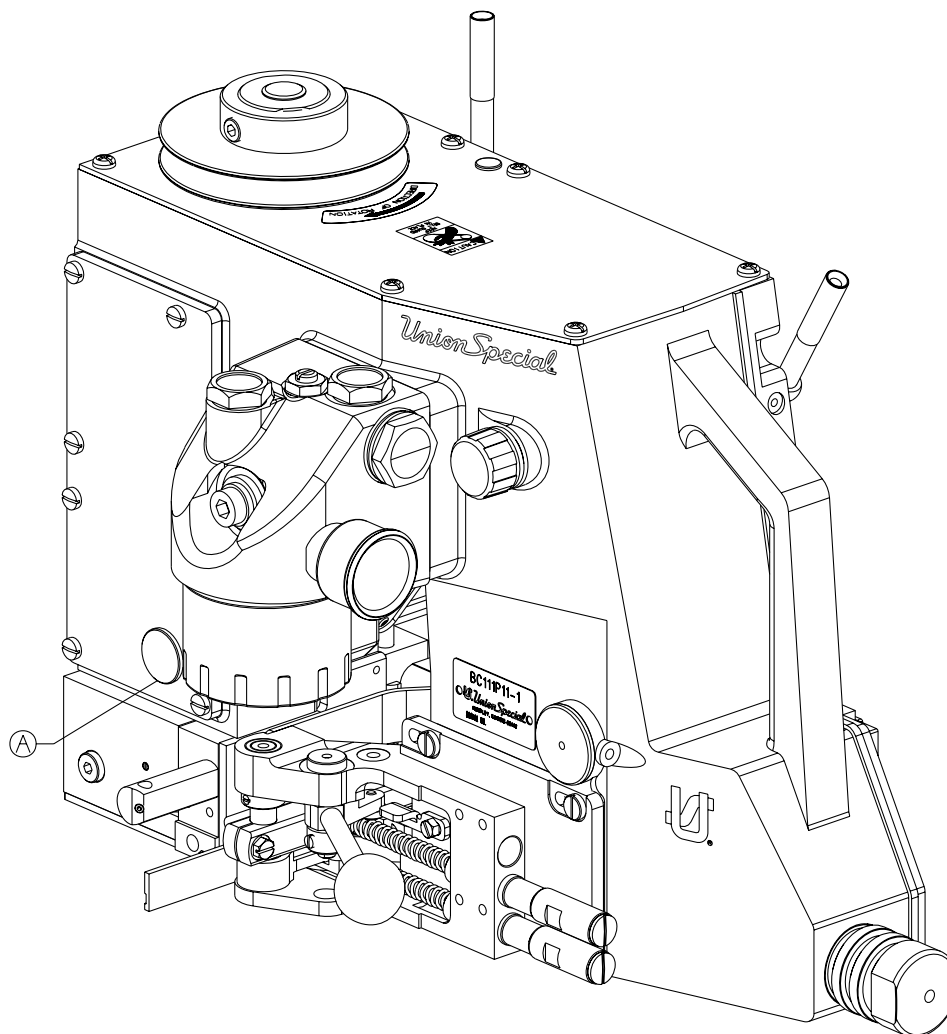
1. Remove plug (A).
2. Turn handwheel until center adjustment screw is located.
3. Turn adjustment screw clockwise to lengthen stitch length.
4. Turn adjustment screw counterclockwise to shorten stitch length.
5. Replace plug (A) after adjustment is made.

**NOTE:** Needle guard requires no readjustment when stitch length is changed.

## STICHLÄNGEN-EINSTELLUNG

1. Entfernen Sie die Schraube (A).
2. Drehen Sie die Riemenscheibe bis die mittig angeordnete Einstellschraube sichtbar wird.
3. Drehen der Einstellschraube im Uhrzeigersinn vergrößert die Stichtlänge.
4. Drehen der Einstellschraube gegen den Uhrzeiger sinn verkleinert die Stichtlänge.
5. Drehen Sie die Schraube (A) nach der Einstellung wieder ein.

**BEACHTEN SIE:** Der Nadelanschlag muß bei Stichtlängenänderung nicht nachgestellt werden.



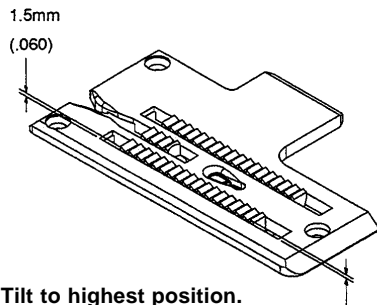
Turn off main power before setting stitch length! When using clutch motors without actuation lock wait until the motor has completely stopped.



Schalten Sie vor dem Einstellen der Stichtlänge den Hauptschalter aus! Beim Gebrauch von Kupplungsmotoren ohne Betätigungssperre ist der Stillstand des Motors abzuwarten.

## FEED DOG SETTING

Set the height of the feed dog in its highest position so that the rear teeth project .060" (1.5 mm) above the throat plate surface. Tilt front of the feed dog to be at its highest position when tilted, but not exceed .060" (1.5 mm).

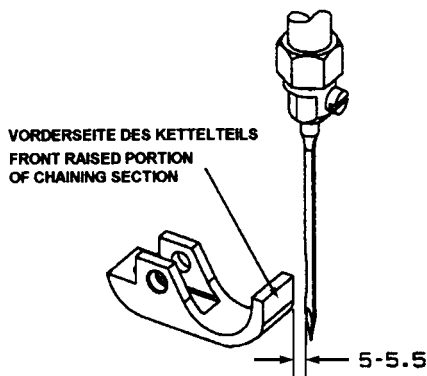


Tilt to highest position.  
Do not exceed .060" (1.5 mm)

## CHAINING SECTION SETTING

The chaining section lever must be parallel to the throat plate. Adjust the screws of the chaining section shank to have slight movement forward and backward. This is required for securing the thread chain.

1. Locate front raised portion of chaining section .196" to .216" (5 to 5.5 mm) from rear of needle.
2. Rest the chaining section bottom on the top of the throat plate. Both sides of bottom must have "0" clearance with the throat plate.
3. With the feed dog at the top position, check to insure that the chaining section bottom lays flat front to rear on the feed dog. Adjust with the front and rear screws on the underside of chaining section shank. Set the front screw to .040" (1.0 mm) and the rear screw to .020" (0.5 mm) to the underside of the shank.  
**NOTE:** These screws must be loctited. Use Union Special Part No. 999-114C.
4. Set the limit screw to just clear chaining section lever and then lock in place with the nut (see also page 17).



## TRANSPORTEUR-EINSTELLUNG

Stellen Sie die Höhe des Transporteurs in seiner höchsten Stellung so ein, daß die hinteren Zähne 1,5 mm aus der Stichplatte ragen. Neigen Sie die Vorderseite des Transporteurs in seine höchste Stellung, aber nicht mehr als 1,5 mm.

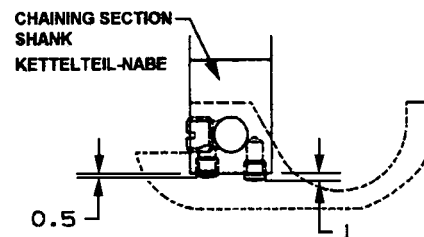


Geneigt in höchste Stellung,  
aber nicht mehr als 1,5 mm

## KETTELTEIL-EINSTELLUNG

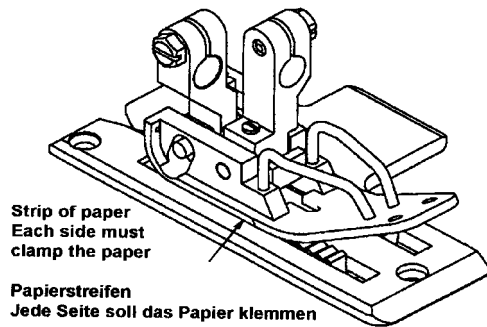
Der Kettelteil-Halter soll parallel zur Stichplatte stehen. Stellen Sie die Schrauben der Kettelteil-Nabe so ein, daß die Nabe noch etwas hin- und herbewegbar ist. Dies ist zum Sichern der Fadenkette erforderlich.

1. Die Vorderseite des Kettelteils soll 5 bis 5,5 mm von der Rückseite der Nadel entfernt sein.
2. Setzen Sie die Kettelteil-Sohle auf die Stichplatte auf. Sie darf nicht verkantet sein.
3. Wenn der Transporteur in seiner oberen Stellung ist, prüfen Sie, daß die Kettelteil-Sohle plan vorn und hinten auf dem Transporteur aufliegt. Stellen Sie dies mit der vorderen und hinteren Schraube an der Unterseite der Kettelteil-Nabe ein. Stellen Sie die vordere Schraube auf 1 mm und die hintere Schraube auf 0,5 mm relativ zur Unterseite der Nabe ein.  
**BEACHTEN SIE:** Diese Schrauben müssen mit Loctite gesichert werden. Verwenden Sie Union Special Teil Nr. 999-114C.
4. Stellen Sie die Anschlag-Schraube so ein, daß der Kettelteilhalter gerade freigeht und kontern Sie mit der Mutter (siehe auch Seite 17).



## PRESSER FOOT SETTING

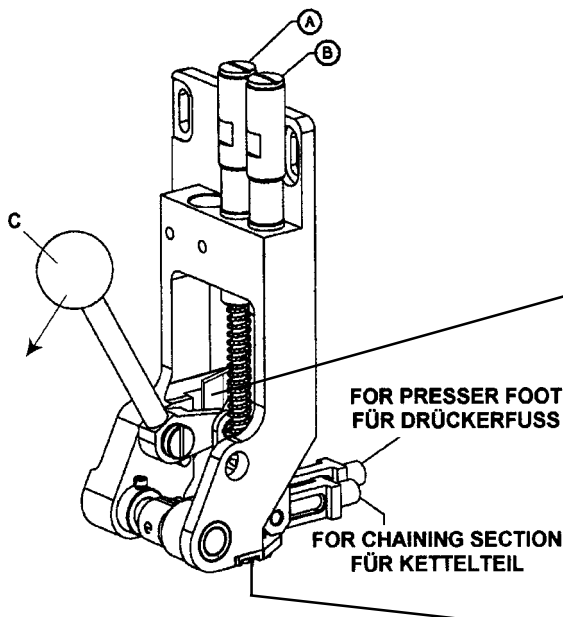
The presser foot and chaining section must rest as flat as possible on the throat plate. This can be checked with a strip of paper under each side of presser foot, being careful not to get under the chaining section. An equal amount of force should be required for each strip. The presser lever must be parallel to the throat plate. Set the limit screw to float the presser foot if desired by raising the presser foot lever with the limit screw and then lock in place with the nut.



## PRESSER FOOT AND CHAINING SECTION PRESSURE

1. Turning presser foot presser adjustment screw (A) clockwise increases the pressure, while counter clockwise decreases the pressure. Set required force at 16 to 17 lbs. (75 N).
2. Turning chaining section pressure adjustment screw (B) clockwise increases the pressure, while counter clockwise decreases the pressure. Set required force at 24 to 25 lbs. (110 N).

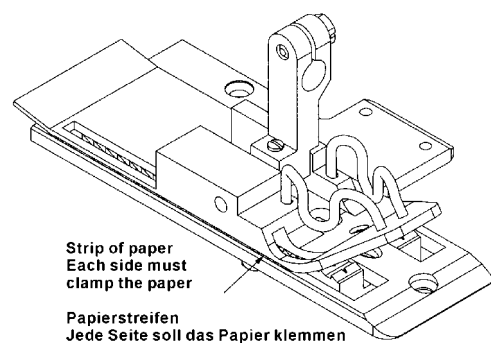
Measurement made by pulling on handle (C).



LOCATION OF LIMIT SCREWS AND LOCK NUTS FOR CHAINING SECTION AND PRESSER FOOT SETTING.  
POSITION DER ANSCHLAGSCHRAUBEN UND KONTERMUTTERN FÜR KETTELTEIL UND DRÜCKERFUSS.

## DRÜCKERFUSS-EINSTELLUNG

Der Drückfuß und das Kettelteil sollen plan auf der Stichplatte aufliegen. Dies kann mittels eines Papierstreifens unter jeder Seite des Drückfußes geprüft werden. Klemmen Sie die Streifen nicht unter den Kettelfuß. Die Streifen sollten gleichmäßig geklemmt werden. Der Drückfußhalter soll parallel zur Stichplatte stehen. Stellen Sie die Anschlagsschraube so gegen den Drückfußhalter, daß der Drückfuß - falls gewünscht - gerade von der Stichplatte abhebt und kontern Sie mit der Mutter.



## DRÜCKERFUSS- UND KETTELTEILDRUCK

1. Drehen der Drückfußdruck-Einstellschraube (A) im Uhrzeigersinn erhöht den Druck. Drehen gegen den Uhrzeigersinn reduziert den Druck. Stellen Sie die erforderliche Kraft auf 75 N (16 bis 17 lbs.) ein.
2. Drehen der Kettelteildruck-Einstellschraube (B) im Uhrzeigersinn erhöht den Druck. Drehen gegen den Uhrzeigersinn reduziert den Druck. Stellen Sie die erforderliche Kraft auf 110 N (24 bis 25 lbs.) ein.

Gemessen wird durch Ziehen am Handgriff (C).

Stop should be set so that when the presser foot is lifted to its maximum position, the foot can not strike the needle head when the needle bar is at bottom dead center.

The presser foot will be approximately .500" (13 mm) from the top of the throat plate.

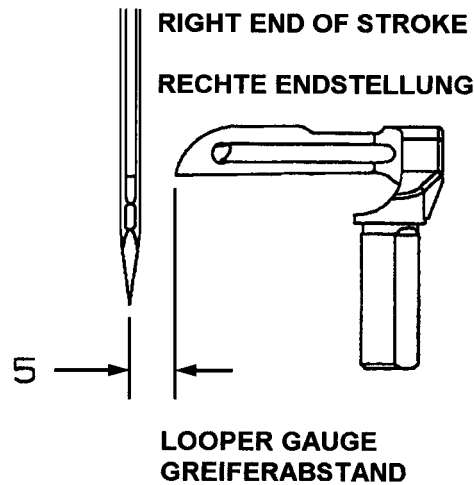
Der Anschlag soll so eingestellt sein, daß der voll geliftete Drückfuß nicht gegen den Nadelkopf in Nadeltiefstellung schlägt. Der Drückfuß ist dabei ca. 13 mm oberhalb der Stichplatte.

## LOOPER SETTING

Set the looper so that the looper point is .196" (5 mm) from the centerline of the needle, when the looper is at its furthest position to the right. Looper gauge number 21225-13/64 is available for setting the looper. The looper should pass as close as possible to the back of the needle without contacting .003" to .005" (0.08 to 0.13 mm) clearance. For adjustment, loosen screw in the looper holder, move forward or backward as required. Retighten screw in looper holder.

## GREIFER-EINSTELLUNG

Stellen Sie den Greifer so ein, daß der Abstand von Mitte Nadel bis zur Spitze des Greifers 5 mm beträgt, wenn der Greifer in seiner rechten Endstellung ist. Die Greifereinstellehre Nr. 21225-13/64 erleichtert diese Einstellung. Der Greifer soll so dicht wie möglich hinter der Nadel im Abstand von 0,08 bis 0,13 mm vorbeigehen, ohne diese zu berühren. Zur Einstellung lösen Sie die Schraube im Greiferhalter und bewegen sie ihn nach Bedarf vor oder zurück. Ziehen Sie die Schraube im Greiferhalter wieder an.

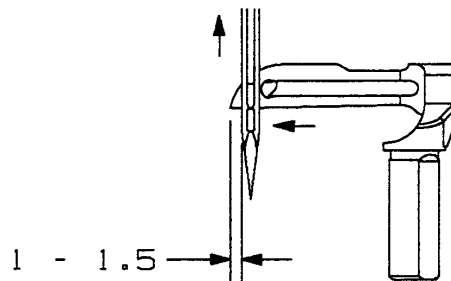
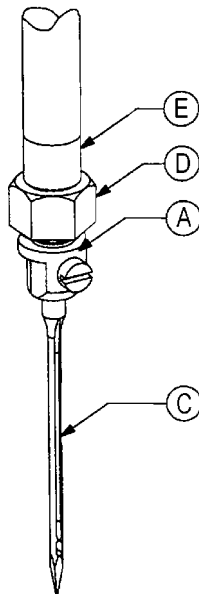


## NEEDLE HEIGHT SETTING

Loosen nut (D). Set needle height by turning the needle head (A) in the needle bar (E) so that the top of the needle eye is flush with the bottom of the looper blade when looper point is .040" to .060" (1 to 1.5 mm) left to the left side of the needle (C). Lock needle head (A) by retightening nut (D). Recheck looper setting.

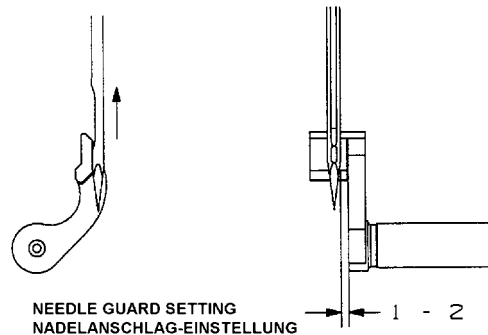
## NADELHÖHEN-EINSTELLUNG

Lösen Sie die Mutter (D). Stellen Sie die Nadelhöhe durch Ein- oder Herausdrehen des Nadelkopfes (A) in der Nadelstange (E) so ein, daß die Oberkante des Nadelöhrs mit der Unterkante der Greiferklinge auf gleicher Höhe ist, wenn die Greiferspitze 1 bis 1,5 mm über die linke Seite der Nadel (C) hinaussteht. Sichern Sie den Nadelkopf (A) durch Kontern mit der Mutter (D). Prüfen Sie nochmals die Greifereinstellung.



## NEEDLE GUARD SETTING

1. Slip shaft of guard onto holder.
2. Position the guard about central in the clearance of the rubber sealing frame.
3. Position the guard so the guard shank clears the right side of the needle. Allow .040" to .080" (1 to 2 mm) so if the largest diameter needle is ever used, it will clear.
4. Rotate adjustable pulley to bring the tip of the looper close to the right side of the needle, then push the guard to just contact the needle and not deflect it. Tighten the guard with one screw. Rotate adjustable pulley in direction of arrow to check this setting. If correct, tighten both screws very tight (will not have to be reset when changing stitch length).



## NADELANSCHLAG-EINSTELLUNG

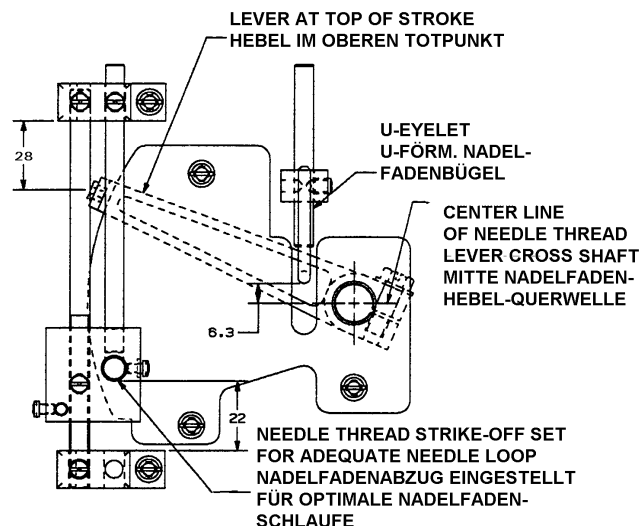
1. Schieben Sie den Schaft des Anschlags in den Halter.
2. Setzen Sie den Anschlag etwa mittig in die Aussparung des Gummi-Dichtrahmens.
3. Setzen Sie den Anschlag so, daß der Anschlagschenkel rechts der Nadel 1 bis 2 mm Abstand aufweist, so daß auch die dickste Nadel noch Platz hat.
4. Drehen Sie die Riemenscheibe bis die Greiferspitze die rechte Seite der Nadel erreicht. Drücken Sie den Anschlag so an die Nadel, daß er gerade die Nadel berührt, aber nicht ablenkt. Befestigen Sie den Anschlag mit nur einem Gewindestift. Drehen Sie die Riemenscheibe ein volle Umdrehung in Pfeilrichtung, um diese Einstellung zu kontrollieren. Falls sie in Ordnung ist, ziehen Sie beide Schrauben fest an (muß bei Stichlängenänderung nicht nachgestellt werden).

## NEEDLE THREAD CONTROL

1. Needle thread lever to be set 1 1/8" (28 mm) from the center of needle thread lever eyelet hole to the underside of the top needle thread strike-off support bracket.
2. The underside of "U" shaped needle thread control eyelet should be 1/4" (6.3 mm) above the center line of the needle thread lever cross shaft.
3. Set eyelet that it is directly left of needle thread tension assembly to the bottom of its slot.

## NADELFADENKONTROLLE

1. Stellen Sie den Nadelfadenhebel von Mitte Nadelfadenhebel-Öse bis Unterseite des oberen Fadenabzugs-trägers auf das Maß 28 ein.
2. Die Unterseite des „U“-förmigen Nadelfadenbügels soll auf das Maß 6,3 mm über Nadelfadenhebel-Querwelle eingestellt werden.
3. Befestigen Sie die links neben der Nadelfaden-Spann-einrichtung angeordnete Fadenöse im unteren Schlitzbereich.

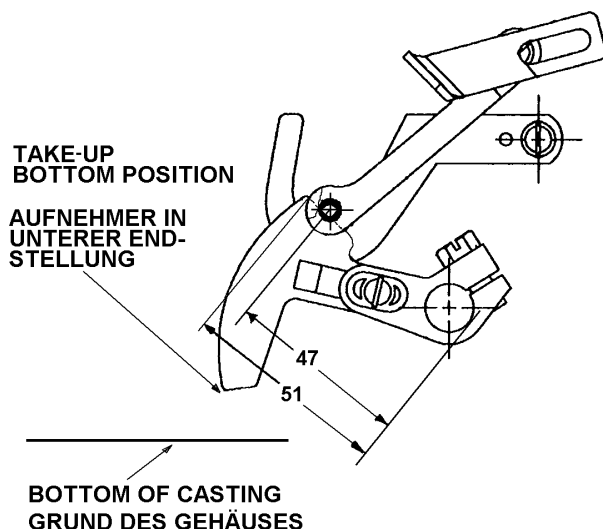


## LOOPER THREAD CONTROL

1. Set the cast off edge of looper thread take-up to be 2.000" (51 mm) from the outside of the looper thread take-up shaft.
2. Set the center line of the take-up eyelet hole to be 1.850" (47 mm) from the outside of the looper thread take-up shaft.
3. Set the edge of the looper thread take-up so that the take-up eyelet hole is just free when the take-up is at the end of its stroke.

## GREIFERFADENKONTROLLE

1. Stellen Sie die Abzugskante des Greiferfadenabzugs bis Außenseite Greiferfadenabzugswelle auf das Maß 51 mm ein.
2. Stellen Sie die Mitte der Abzugsöse bis Außenseite Greiferfadenabzugswelle auf das Maß 47 mm ein.
3. Stellen Sie die Kante des Greiferfadenabzugs in Hub ende so ein, daß die Abzugsöse gerade frei ist.

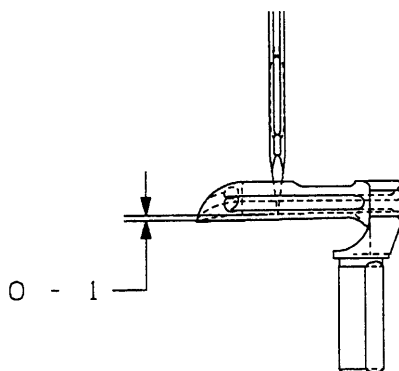


## LOOPER THREAD TAKE-UP SETTING

The looper thread should cast-off at the high point of the cam of the thread take up when the tip of the needle is within .040" (1 mm) of the bottom of the looper blade. Increase the amount of the looper thread when lengthening the stitch by raising the cast-off cam in its slot. Recheck the cast-off setting.

## GREIFERFADENAUFNEHMER-EINSTELLUNG

Der Greiferfaden soll dann am höchsten Punkt der Kurve des Fadenaufnehmers „abspringen“, wenn die Spitze der Nadel innerhalb 1 mm oberhalb der Unterkante der Greiferklinge steht. Sie vergrößern die Greiferfadenmenge - bei größerer Stichlänge - durch Höherstellen des Fadenaufnehmers in seinem Aufnahmeschlitz. Prüfen Sie nochmals die Greiferfadenkontrolle.



LOOPER THREAD CAST-OFF

GREIFERFADEN-"ABSPRINGEN"

## STITCH FORMATION AND THREAD TENSION

Set the needle thread tension to be light enough to maintain a needle loop at the tip of the needle on half the length of one stitch.

There should be approximately 9 ounces (2.5 N) of needle thread tension at the needle thread tension assembly and 2.5 ounces (0.7 N) of looper thread tension at the looper thread tension assembly.

Use just enough needle thread strike-off to be set with the „U“-shaped needle thread control eyelet to form an adequate needle loop.

## STICHBILDUNG UND FADENSPANNUNG

Stellen Sie die Nadelfadenspannung so ein, daß bei Bildung einer halben Stichlänge eine ausreichend große Nadelfadenschlinge an der Nadelspitze gebildet wird.

Die Nadelfadenspannung an der Nadelfaden-Spanneinrichtung beträgt ca. 2,5 N (9 ounces), die Greiferfadenspannung an der Greiferfaden-Spanneinrichtung ca. 0,7 N (2,5 ounces).

Ziehen Sie nur soviel Nadelfaden mit dem „U“-förmigen Nadelfadenbügel ab, daß eine ausreichend große Nadelfadenschlinge gebildet wird.

## STYLE BC111PG01-1:

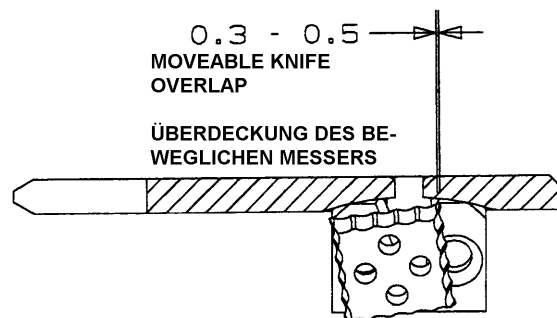
### THREAD CHAIN CUTTER SETTING

The knife tip of the stationary knife is positioned just below underside of the throat plate. The moveable knife tip should move freely .012" to .020" (0.3 to 0.5 mm) below the throat plate and its cutting edge overlap the cutting edge of the stationary knife by .020" (0.5 mm) when in cutting position.

## KLASSE BC111PG01-1:

### FADENKETTENABSCHNEIDER-EINSTELLUNG

Die Messerspitze des feststehenden Messers ist knapp unter der Unterseite der Stichplatte angeordnet. Die Spitze des beweglichen Messers soll sich frei mit einem Abstand von 0,3 bis 0,5 mm unter der Stichplatte bewegen und seine Schneidkante soll die Schneidkante des feststehenden Messers 0,5 mm in Schneidstellung überlappen.



## STYLES BC111P12, T12 AND TA12:

### MOUNTING THE PROXIMITY SWITCH FOR FEELER

Remove left end cover. Mount the electronic proximity switch (A) as shown in Fig. 1.

**NOTE:** Be careful when tightening the two screws (B) in order not to damage the proximity switch (A).

The electronic proximity switch (A) for styles BC111P12-1M, -1A, -1B is connected according to wiring diagram on page 28, for styles BC111T12-1M, TA12-1M according to wiring diagram on page 32.

### FEELER SETTING

The feeler (C, D, Fig.1) should not have any lateral play but should turn readily. For this, adjust the centering shaft (E, Fig. 2) with centering screw (F) and lock nut (G) accordingly.

Loosen screw (H, Fig. 2) and center the feeler (C, D) in centering shaft (E) laterally. The feeler must turn readily. Retighten screw (H).

Hang in tension spring (J, Fig. 1).

The feeler should be set at .290" (7.5 mm) (Fig. 1) between upper throat plate surface and upper edge of feeler at the bag entrance zone.

For adjustment loosen nut (K, Fig. 1) and turn-off screw (L), so that the head of screw does not contact the magnet in the magnet support stud. Loosen nut (M) and turn the feeler stop screw (N) in or out, as required, to adjust the correct feeler height.

**NOTE:** When the presser foot rests on the throat plate (feed dog below throat plate), the clearance between upper edge of feeler and lower edge of the feeler slot cut-out in the presser foot (see Fig. 1) should be approximately .040" (1 mm).

Secure the set feeler height with lock nut (M, Fig. 1).

### SWITCHING PRESSURE SETTING

The switching pressure on the feeler is set with screw (L, Fig. 1).

Turn screw (L) slowly towards the magnet in the magnet support stud until its head just contacts the magnet, then turn it back ¼ turn, so that the feeler moves freely and the screw head is within the range of influence of the magnet.

**NOTE:** The closer the head of screw (L, Fig. 1) to the magnet the higher the switching pressure on the feeler. Secure the position of screw (L) with lock nut (K).

### SWITCHING POINT SETTING



**CAUTION!** Adjustment has to be done without V-belt and without air pressure.

The electrical switching point of the proximity switch (A, Fig. 1) is determined by screw (Q, Fig. 1). The distance between screw head and the face of the proximity switch is approximately 5/64" (2 mm) (see Fig. 1), when the feeler is in home position. This distance 5/64" (2 mm) is not exactly the same for all switches. Connect the machine electrically. With feeler in home position set the proper switching point as follows:

Loosen nut (P, Fig. 1). Turn screw (Q) away from switch, until the switch switches on. Then turn screw (Q) slowly towards the switch, until the switch switches off. Now turn screw (Q) a further ½ turn towards the switch. Secure this position of screw (Q) with lock nut (P).

## KLASSEN BC111P12, T12 UND TA12:

### EINBAU DES NÄHERUNGSSCHALTER FÜR TASTER

Entfernen Sie das linke Abschlußblech. Montieren Sie den elektronischen Näherungsschalter (A), wie in der Figur 1 gezeigt.

**BEACHTEN SIE:** Die beiden Schrauben (B) müssen vorsichtig angezogen werden, damit der Näherungsschalter (A) nicht beschädigt wird.

Der elektronische Näherungsschalter (A) für die Klassen BC111P12-1M, -1A, -1B wird entsprechend dem Schaltschema auf Seite 28 angeschlossen, für die Klassen BC111T12-1M, TA12-1M entsprechend dem Schaltschema auf Seite 32.

### TASTER-EINSTELLUNG

Der Taster (C, D, Fig. 1) darf kein seitliches Spiel haben, muß sich aber ganz leicht drehen. Stellen Sie dazu die Zentrierachse (E, Fig. 2) mit dem Zentrierstift (F) und der Kontermutter (G) entsprechend ein.

Lösen Sie die Schraube (H, Fig. 2) und vermitteln Sie den Taster (C, D) durch seitliches Verschieben der Zentrierachse (E) im Stichplatten- und Drückerfußschlitz. Der Taster muß sich frei bewegen lassen. Ziehen Sie die Schraube (H) wieder an.

Hängen Sie die Zugfeder (J, Fig. 1) ein.

Der Taster soll auf das Maß 7,5 mm (Fig. 1) zwischen Stichplattenoberfläche und Tasteroberkante in der Sackeinlaufzone eingestellt sein.

Zur Einstellung lösen Sie die Mutter (K, Fig. 1) und drehen die Schraube (L) soweit zurück, daß der Schraubenkopf den Magneten im Magnethaltebolzen nicht berühren kann. Lösen Sie die Mutter (M) und drehen Sie die Taster-Anschlagschraube (N) entsprechend ein oder aus bis die richtige Tasterhöhe erreicht ist.

**BEACHTEN SIE:** Wenn der Drückerfuß auf der Stichplatte aufliegt (Transporteur unter der Stichplatte), soll zwischen Oberkante Taster und Unterkante Tasterausparung im Drückerfuß (siehe Fig. 1) ein Abstand von etwa 1 mm sein. Sichern Sie die eingestellte Tasterhöhe durch Kontern der Mutter (M, Fig. 1).

### SCHALTDRUCK-EINSTELLUNG

Der Schaltdruck am Taster wird mit der Schraube (L, Fig. 1) eingestellt. Drehen Sie die Schraube (L) langsam gegen den Magneten im Haltebolzen, bis der Schraubenkopf gerade am Magneten anliegt. Dann drehen Sie die Schraube ¼ Umdrehung zurück, so daß der Taster leichtgängig bleibt und der Schraubenkopf im Einflußbereich des Magneten liegt.

**BEACHTEN SIE:** Je näher der Schraubenkopf der Schraube (L, Fig. 1) am Magneten ist, um so höher ist der Schaltdruck am Taster. Sichern Sie die Stellung der Schraube (L) durch Kontern der Mutter (K).

### SCHALTPUNKT-EINSTELLUNG



**VORSICHT!** Einstellung ohne Keilriemen und ohne Druckluft durchführen.

Mit der Schraube (Q, Fig. 1) wird der elektrische Schaltpunkt des Annäherungsschalters (A, Fig. 1) bestimmt. Der Abstand zwischen Schraubenkopf und Stirnfläche des Näherungsschalters beträgt in Ruhestellung des Tasters etwa 2 mm (siehe Fig. 1). Dieser Abstand von 2 mm ist nicht bei allen Schaltern genau gleich. Schließen Sie die Maschine elektrisch an. Der genaue Schaltpunkt wird in Ruhestellung des Tasters, wie folgt eingestellt:

Lösen Sie die Mutter (P, Fig. 1). Drehen Sie die Schrauben (Q) vom Schalter weg bis der Schalter einschaltet. Dann drehen Sie die Schraube (Q) langsam zum Schalter hin, bis der Schalter ausschaltet. Drehen Sie dann die Schraube (Q) noch ½ Drehung weiter zum Schalter hin. Sichern Sie die Stellung der Schraube (Q) durch Kontern der Mutter (P).



Fig. 1

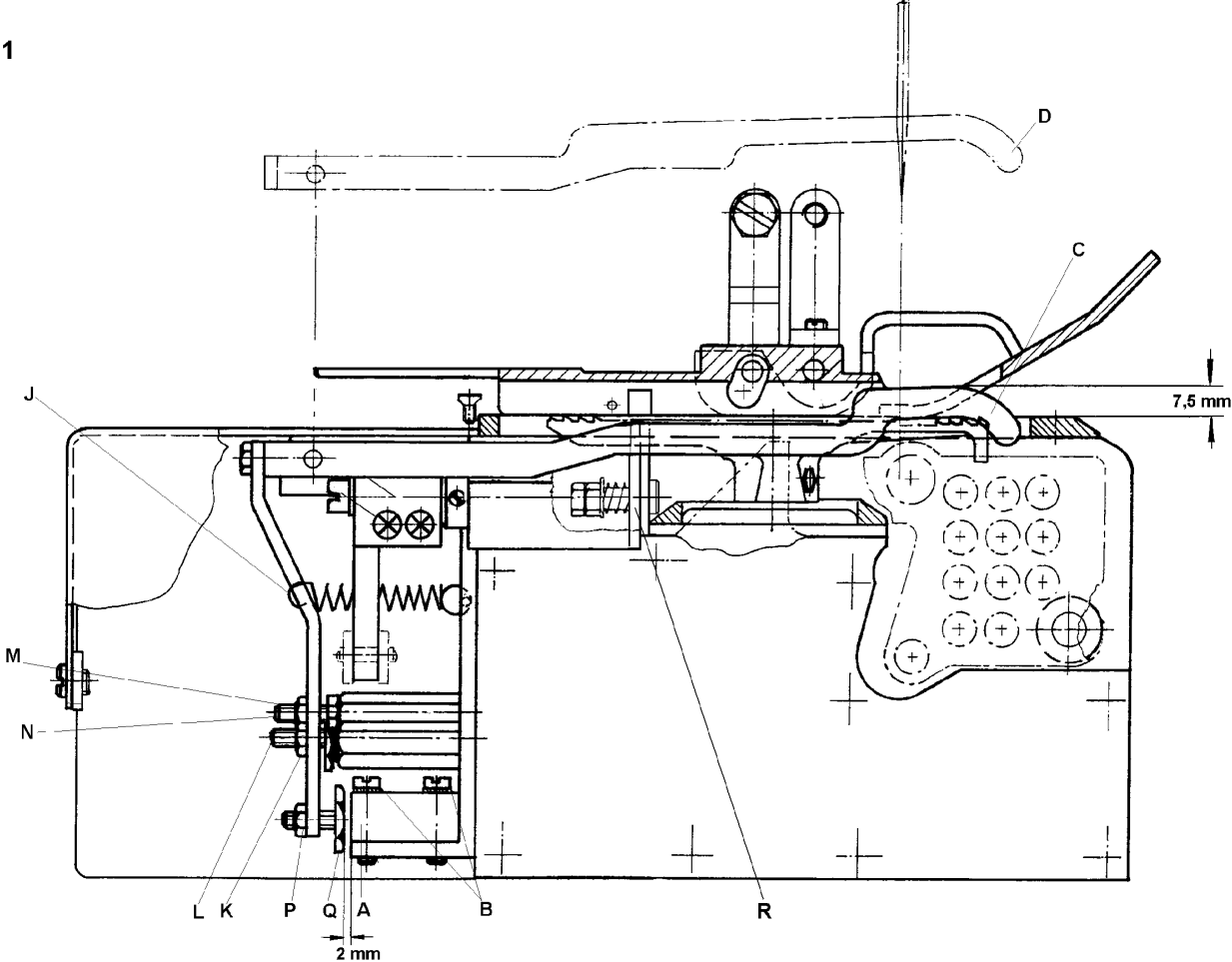
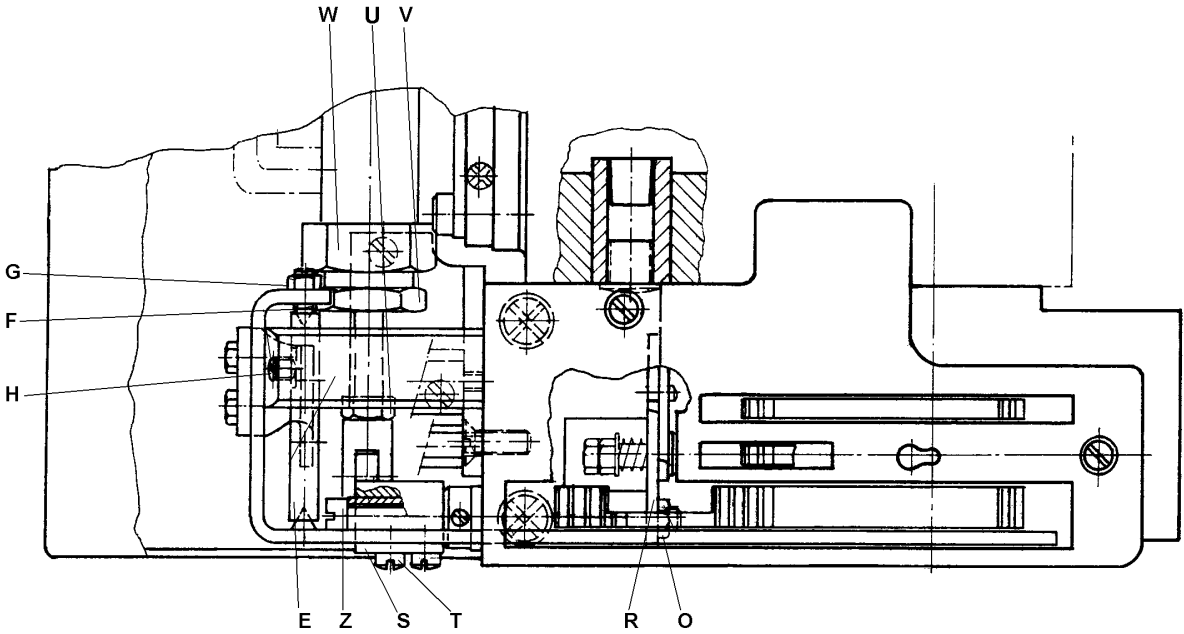


Fig. 2



## STYLES BC111P11-1, BC111P12-1M, -1A AND -1B:

## KLASSEN BC111P11-1, BC111P12-1M, -1A UND -1B:

### SCISSORS TYPE THREAD CHAIN CUTTER SETTING

### FADENKETTENSCHEREN-EINSTELLUNG

When the air cylinder for the chain cutter (R, Fig. 1) is not activated and the chain cutter (R) is in its home position below the throat plate, the knife tips of the chain cutter (R) should be positioned .020" (0.5 mm) below the throat plate top surface. To obtain this setting, adjust the knife drive lever (S, Fig. 2) and secure this position by tightening the two screws (T, Fig. 2).

Wenn der Luftzylinder für die Kettenschere (R, Fig. 1) nicht aktiviert ist und die Kettenschere (R) in ihrer Ausgangslage unter der Stichplatte ist, sollen die obersten Messerkanten der Kettenschere (R) etwa 0,5 mm unter der Stichplattenoberfläche stehen. Stellen Sie dazu den Messerantriebshebel (S, Fig. 2) entsprechend ein und sichern Sie die Stellung durch Festziehen der zwei Schrauben (T, Fig. 2).

In cutting position, above the throat plate, the cutting edges of the chain cutter (R, Fig. 1) should overlap by .012" (0.3 mm) when nut (U, Fig. 2) on the piston rod of the air cylinder butts on the hexagon head stop screw (V).

In Schneidstellung über der Stichplatte sollen sich die Messerschneiden der Kettenschere (R, Fig. 1) etwa 0,3 mm überlappen, wenn die Mutter (U, Fig. 2) auf der Kolbenstange des Luftzylinders an der Sechskant-Anschlagschraube (V) anschlägt.

For adjusting loosen lock nut (W, Fig. 2) and press nut (U) against the hexagon head stop screw (V). Now turn stop screw (V) in or out, as required, until the cutting edges overlap approximately .012" (0.3 mm). Secure the setting of stop screw (V) with lock nut (W).

Zur Einstellung lösen Sie die Kontermutter (W, Fig. 2) und drücken die Mutter (U) gegen die Sechskant-Anschlagschraube (V). Drehen Sie nun die Anschlagschraube (V) nach Bedarf aus oder ein, bis sich die Messerschneiden etwa 0,3 mm überlappen. Sichern Sie die Einstellung der Anschlagschraube (V) durch Kontern der Mutter (W).

**NOTE:** The piston of the air cylinder should not strike against the cylinder inside when actuated. The stroke of piston must be limited by nut (U) striking against hexagon head stop screw (V).

**BEACHTEN SIE:** Der Kolben des Luftzylinders darf beim Betätigen nicht im Zylinder anschlagen, der Kolbenweg soll durch Anschlagen der Mutter (U) an der Sechskant-Anschlagschraube (V) begrenzt werden.

Operating pressure of air cylinder: 3 to 4 bar (44 to 59 psi).

Betriebsdruck des Luftzylinders: 3 bis 4 bar.

### REPLACING THE SCISSORS TYPE THREAD CHAIN CUTTER

### AUSTAUSCH DER FADENKETTENSCHERE

The knives of the chain cutter can not be changed individually. The complete chain cutter part No. 10069 has to be replaced.

Die Messer der Kettenschere können nicht einzeln ausgetauscht werden. Es muß immer die komplette Schere Teil Nr. 10069 ausgewechselt werden.

Remove left end cover, presser foot and throat plate. Turn pulley until the feed dog is in its front position. Loosen nut (O, Fig. 2) and screw (Z). Pull the thread chain cutter to the front and take it out of the machine.

Entfernen Sie das linke Abschlußblech, den Drückerfuß und die Stichplatte. Drehen Sie die Riemenscheibe, bis der Transporteur in seiner vorderen Stellung ist. Lösen Sie die Mutter (O, Fig. 2) und die Schraube (Z). Ziehen Sie die Fadenkettenschere nach vorne und nehmen Sie sie aus der Maschine.

Assemble the new thread chain cutter. Insert the slot on the rear knife pilot on the pin of the throat plate support. Tighten front knife with screw (Z) and lock with nut (O). Check if the cutting edges overlap approximately .012" (0.3 mm).

Montieren Sie die neue Schere. Hängen Sie den Schlitz im hinteren Messerschenkel am Stift im Stichplattenträger ein. Befestigen Sie mit der Schraube (Z) den Messerschenkel wieder und kontern Sie mit der Mutter (O). Prüfen Sie ob die Messerschneiden der Schere etwa 0,3 mm überlappen.

Remount throat plate, presser foot and left end cover.

Montieren Sie die Stichplatte, den Drückerfuß und das linke Abschlußblech wieder.

### RE-SHARPENING THREAD CHAIN CUTTER KNIVES

### NACHSCHLEIFEN DER FADENKETTENSCHEREN-MESSER

The knives of the chain cutter can be re-sharpened as long as the cutting edges will overlap approximately .012" (0.3 mm) and the knife pilot clears on the bottom surface of the throat plate when in cutting position. The knife pilot should not contact the bottom surface of the throat plate, because the stroke of the chain cutter must be limited by the nut (U, Fig. 2) striking against the hexagon head stop screw (V).

Die Kettenscheren-Messer können nur so oft nachgeschliffen werden, solange sich die Schneiden etwa 0,3 mm überlappen und der Messerschenkel in Schneidstellung an der Stichplattenunterlage freigeht. Der Messerschenkel darf die Unterseite der Stichplatte nicht berühren, da die Hubbegrenzung der Kettenschere durch die an der Sechskant-Anschlagschraube (V, Fig. 2) anschlagende Mutter (U) erfolgen muß.

## SETTING THE TIME RELAYS IN THE SWITCH BOX OF THE SEWING STATION

When the bag is closed the thread chain cutter should cut at the moment the sewing machine stops and the bag conveyed on just tightens the thread chain.

The time delay up to the cutting action is set on the time delay relay D1, the operating time of the solenoid valve is set on the impulse relay D2 and the time delay up to the stop of the motor is set on the time delay relays D3 in the switch box of the UNION SPECIAL sewing station 20600 div. BC.

**CAUTION! WHEN SETTING THE TIME RELAYS, THERE IS LINE-VOLTAGE ON THE OPEN SWITCH BOX.**



## EINSTELLUNG DER ZEITRELAIS IM SCHALTKASTEN DER NÄHSTATION

Wenn der Sack zugenäht ist, soll die Fadenkettenschere in dem Augenblick schneiden, in dem die Nähmaschine stillsteht und der auf dem Transportband weiterlaufende Sack die Fadenkette gerade strafft.

Die Verzögerungszeit bis zum Schneidvorgang kann am Verzögerungsrelais D1, die Anzugszeit des Magnetventils kann am Impulsrelais D2 und die Verzögerungszeit bis zum Anhalten des Motors kann am Verzögerungsrelais D3 im Schaltkasten der UNION SPECIAL Nähstation 20600 div. BC eingestellt werden.

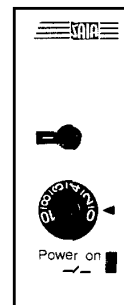
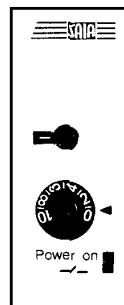
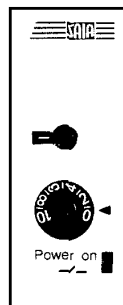
**VORSICHT! BEIM EINSTELLEN DER ZEITRELAIS IM OFFENEN SCHALTKASTEN LIEGT NETZSPANNUNG AN.**



D1

D2

D3



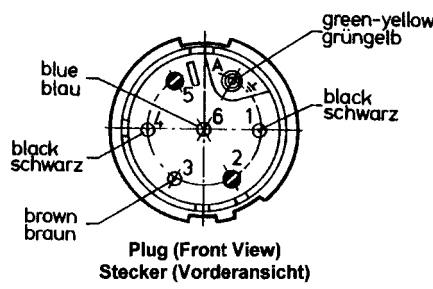
TIME RELAYS / ZEITRELAIS

**WIRING DIAGRAM**

**STYLES BC111P12-1M, -1A, -1B**

Pay attention to the numbers on contact insert of plug when connecting the cable leads.

When assembling the plug choose built-in position "A" for the contact insert, i.e. screw driver slot, ground contact and the letter "A" on the contact insert must point to the wide stay on the plug housing after being pushed in and locked (see illustration).

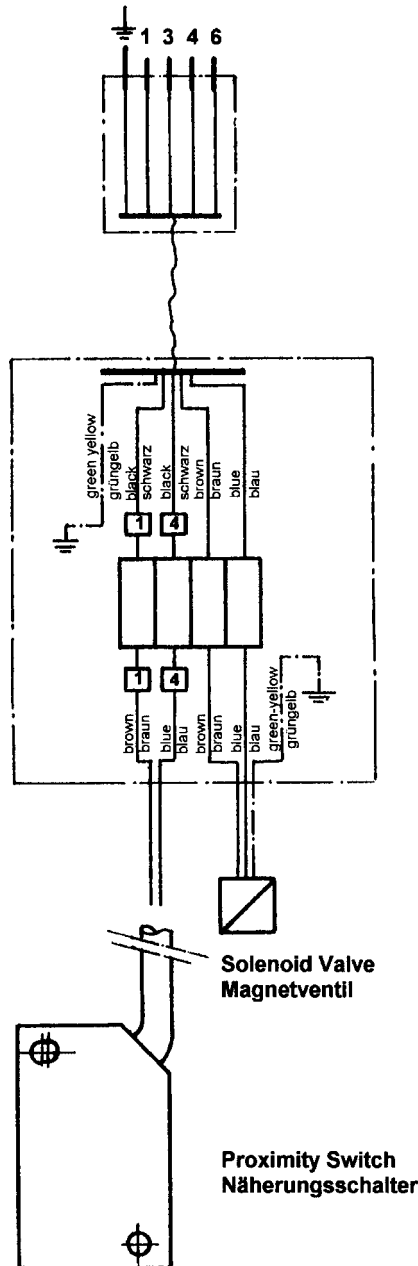


**SCHALTSCHEMA**

**KLASSEN BC111P12-1M, -1A, -1B**

Beachten Sie beim Anschließen der Kabeladern die Ziffern am Kontrakträger des Steckers.

Wählen Sie beim Zusammenbau des Steckers die Einbaustellung „A“ für den Kontaktträger, d. h. Schraubendreher-schlitz, Erdungskontakt und der Buchstabe „A“ auf dem Kontaktträger müssen nach dem Eindrücken und Verriegeln auf den breiten Steg des Steckergehäuses zeigen (siehe Abbildung).



## STYLES BC111T11-1, BC111T12-1M AND TA12-1M:

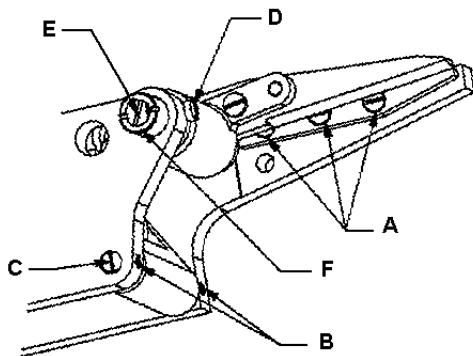
### TAPE CUTTER KNIFE ADJUSTMENTS

1. Install lower knife. Keep lock screws (A) on lower knife loose. Make sure lock screws do not protrude past knife surface to insure no interference.
2. Loosen lock screw (B). Set eccentric (C) to have movable knife overlap stationary knife by 1/32" (0.8 mm). Lock screws (B). Maintain movable knife in down position.
3. Loosen lock screw (D) and screw (E). Turn knife pressure screw (F) so movable knife has 40-50N (9-11 lbs.) force in and out. Make sure that screw (G) will not rotate. Turning screw (F) clockwise increases pressure. Lock screw (G) again with screw (E) and retighten lock screw (D).
4. Turn screw (H) to slightly contact lower knife against movable knife.
5. Turn screw (I) to touch stationary knife slightly more than screw (H), and touch movable knife.
6. Turn screw (K) to slightly contact lower knife against movable knife. Lock screws (A). This determines the shear angle. Check shear angle by cutting the tape paper easily.

SHEAR ANGLE MUST BE AS SLIGHT AS POSSIBLE FOR LONG LASTING KNIFE WEAR.

7. Repeat above procedure if knives are not cutting properly.
8. Lightly oil knife edges.

**NOTE:** Lightly apply grease to needle bearings and movable parts when shafts are removed for cleaning or replacement.



## KLASSEN BC111T11-1, BC111T12-1M UND TA12-1M:

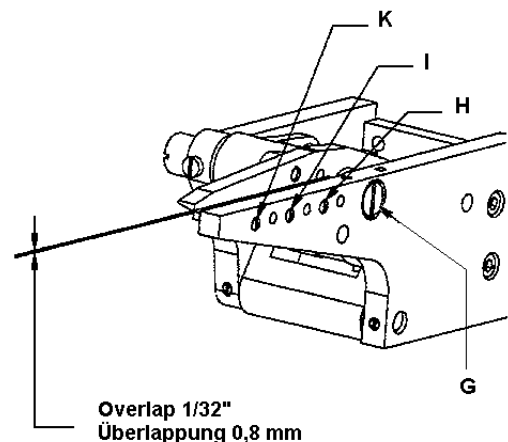
### EINSTELLUNG DES BANDABSCHNEIDERS

1. Bauen Sie das Untermesser an. Lassen Sie dabei die Befestigungsschrauben (A) des Untermessers lose. Stellen Sie sicher, daß diese nicht aus dem Untermesser herausragen.
2. Lösen Sie die Sicherungsschrauben (B). Stellen Sie den Exzenter (C) so ein, daß das bewegliche Messer das Untermesser um 0,8 mm überlappt. Ziehen Sie die Schrauben (B) wieder an und bringen Sie das bewegliche Messer wieder in die untere Position.
3. Lösen Sie die Sicherungsschraube (D) und den Gewindestift (E). Drehen Sie die Messerdruck-Gewindehülse (F) so ein, daß das bewegliche Messer mit 40-50 N Kraft am Untermesser anliegt. Stellen Sie dabei sicher, daß sich die Schraube (G) nicht mitdreht. Drehen der Messerdruck-Gewindehülse (F) im Uhrzeigersinn erhöht den Druck. Kontern Sie die Schraube (G) wieder mit dem Gewindestift (E) und ziehen Sie die Sicherungsschraube (D) an.
4. Drehen Sie den Gewindestift (H) ein, bis das Untermesser das bewegliche Messer leicht berührt.
5. Drehen Sie den Gewindestift (I) etwas weiter als den Gewindestift (H) ein, bis das Untermesser das bewegliche Messer berührt.
6. Drehen Sie den Gewindestift (K) ein, bis das Untermesser das bewegliche Messer leicht berührt. Ziehen Sie die Schrauben (A) an. Dies bestimmt den Schnittwinkel. Der Schnittwinkel ist korrekt eingestellt, wenn sich das Papierband leicht schneiden läßt.

STELLEN SIE DEN SCHNITTWINKEL SO GERING WIE MÖGLICH EIN, UM EINE LANGE LEBENSDAUER DER MESSER ZU GEWÄHRLEISTEN.

7. Wiederholen Sie die obige Vorgehensweise, falls die Messer nicht korrekt schneiden.
8. Ölen Sie die Messerkanten leicht.

**BEACHTEN SIE:** Die Nadellager und Teile, die sich bewegen, müssen nach dem Reinigen oder Austausch leicht eingefettet werden.



## REPLACING THE TAPE CUTTER

Remove left end cover and solenoid impulse valve. Remove two mounting screws (L) and replace tape cutter.

Remount tape cutter with two mounting screws (L) so that lower knife edge is .020" (0.5 mm) below top of the throat plate.

Remount the parts removed.

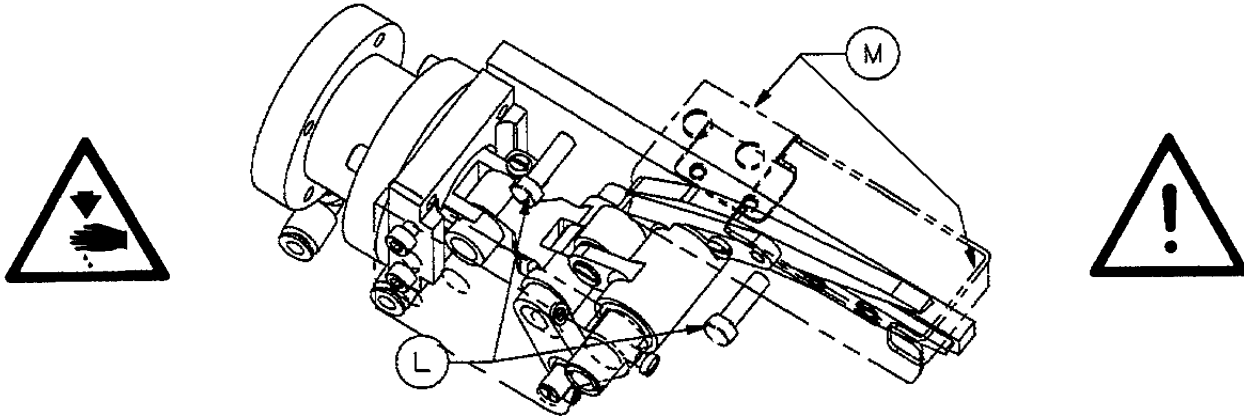
**CAUTION! Do not remove knife guard (M) while tape cutter is in operation!**

## AUSTAUSCH DES BANDABSCHNEIDERS

Entfernen Sie das linke Abschlußblech und das Magnet-Impulsventil. Entfernen Sie die beiden Befestigungsschrauben (L) und tauschen Sie den Bandabschneider aus. Bauen Sie den Bandabschneider mit den beiden Befestigungsschrauben (L) wieder so an, daß die Untermesserkante 0,5 mm unterhalb der Stichplattenoberfläche ist.

Montieren Sie die entfernten Teile wieder.

**ACHTUNG! Messerschutz (M) nicht entfernen, während der Bandabschneider in Betrieb ist.**



## TAPE FOLDER FOR STYLE BC111T12-1M

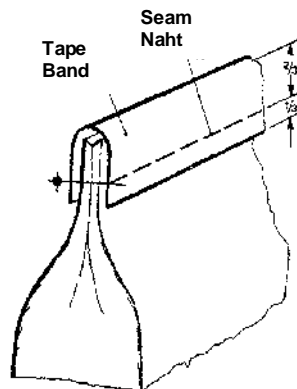
The folder has to be aligned with the support rods to the top surface of throat plate. The height should be adjusted so, that the tape fully covers the bag opening and the seam is located in the lower third of the tape.

The folder can be adjusted for tape widths from 1 31/32 to 2 3/4" (50 to 70 mm). Set the guides so, that the bag opening will be bound equally.

## BANDEINFASSAPPARAT FÜR DIE KLASSE BC111T12-1M

Der Apparat wird mit den Trägerbolzen zur Stichplattenoberfläche ausgerichtet. Die Höhe muß so eingestellt werden, daß das Einfaßband die Sacköffnung voll umschließt und die Naht etwa im unteren Drittel des Bandes liegt.

Der Apparat kann für Bandbreiten von 50 bis 70 mm eingestellt werden. Stellen Sie die Führungen so, daß die Sacköffnung gleichmäßig eingefasst wird.

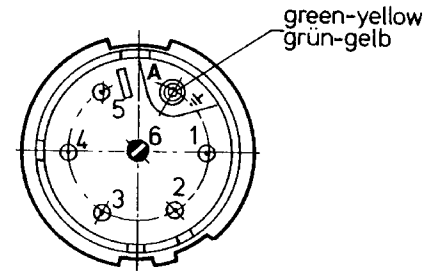


## WIRING DIAGRAM

### STYLES BC111T12-1M, TA12-1M

Pay attention to the numbers on contact insert of plug, cable leads and terminal block when connecting the cable leads.

When assembling the plug choose built-in position "A" for the contact insert, i.e. screw driver slot, ground contact and the letter "A" on the contact insert must point to the wide stay on the plug housing after being pushed in and locked (see illustration).



Plug (Front View)  
Stecker (Vorderansicht)

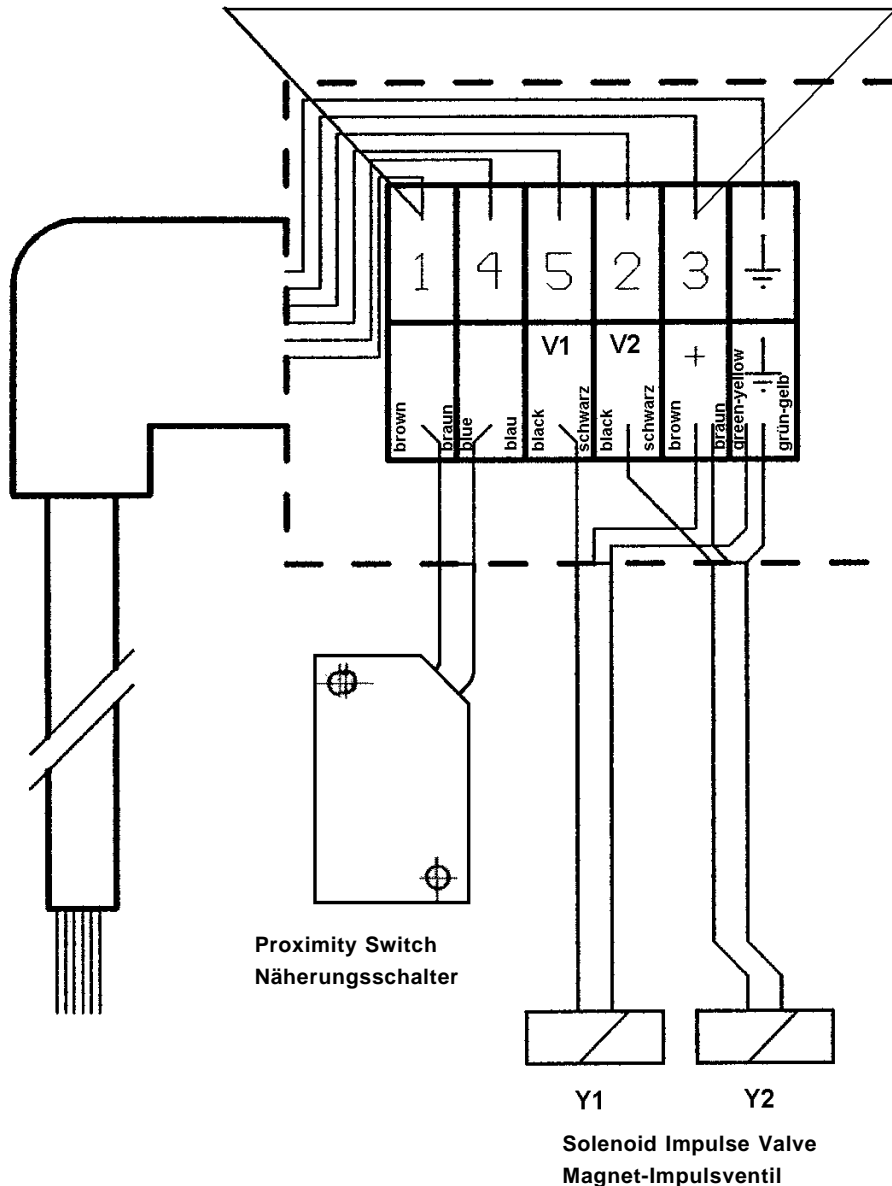
## SCHALTSCHEMA

### KLASSEN BC111T12-1M, TA12-1M

Beachten Sie beim Anschließen der Kabel-adern die Ziffern am Kontakträger des Steckers, an den Kabeladern und an der Klemmleiste.

Wählen Sie beim Zusammenbau des Steckers die Einbaustellung „A“ für den Kontakträger, d. h. Schraubendreherschlitz, Erdungskontakt und der Buchstabe „A“ auf dem Kontakträger müssen nach dem Eindrücken und Verriegeln auf den breiten Steg des Steckergehäuses zeigen (siehe Abbildung).

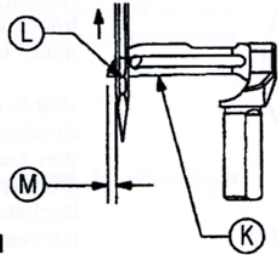
### IDENTIFICATION OF CONDUCTORS BY NUMBERS 1 TO 5 IDENTIFIZIERUNG DER LEITER DURCH ZIFFERN 1 BIS 5



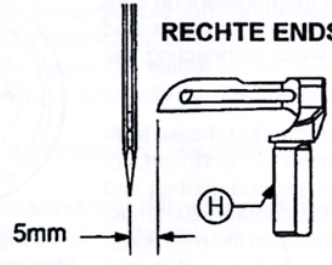
TOP OF NEEDLE EYE  
 OBERKANTE NADELÖHR

DISTANCE MUST BE THE  
 SAME ON THE FRONT AND  
 REAR OF THE NEEDLE

ABSTAND MUSS VOR UND  
 HINTER DER NADEL GLEICH  
 SEIN



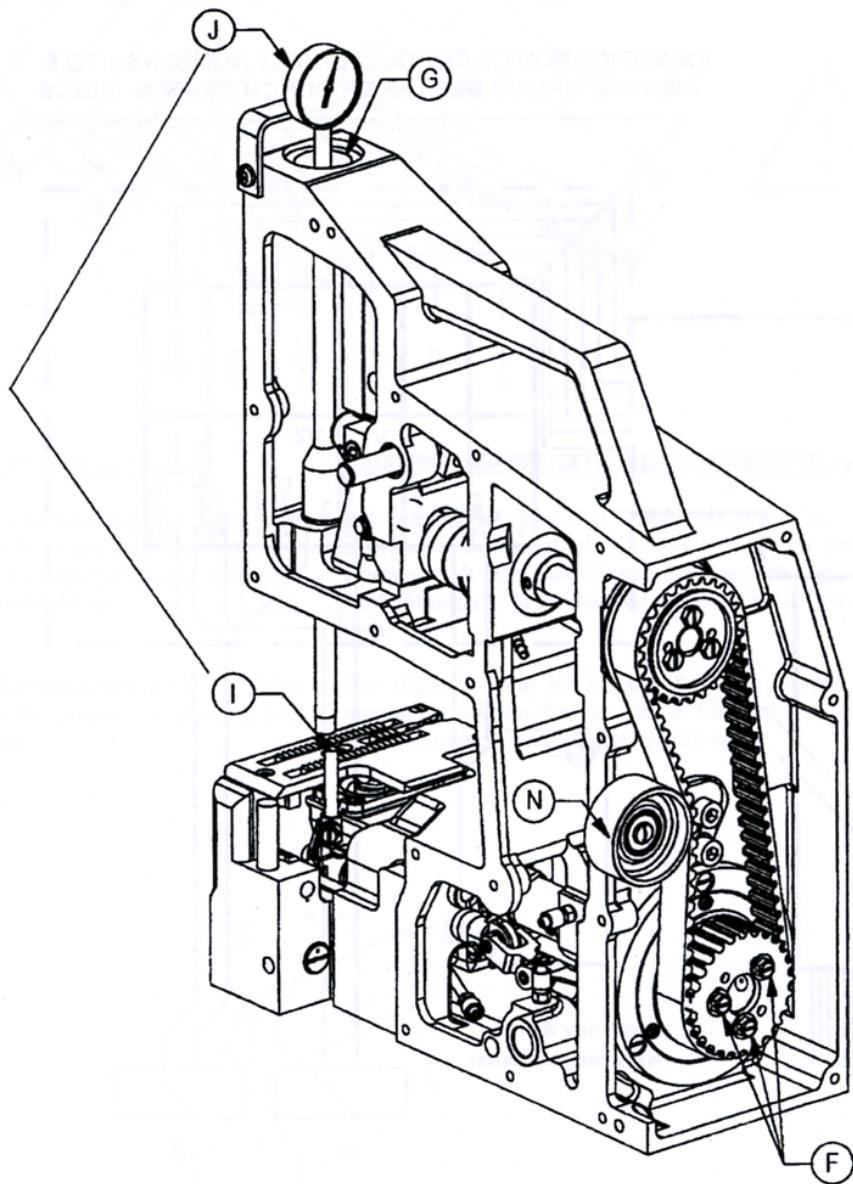
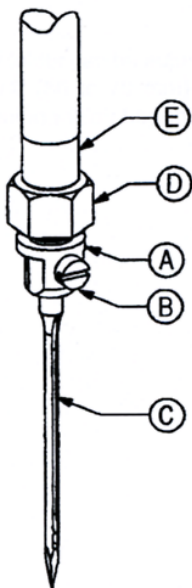
RIGHT END OF STROKE  
 RECHTE ENDSTELLUNG



LOOPER GAUGE  
 GREIFERABSTAND

TT148  
 SYNCHRONIZING  
 GAUGE KIT

TT148  
 SYNCHRONISIER-  
 TEILESATZ





1. Synchronize with TT148 Synchronization Gauge Kit

Remove the looper and insert the test pin (I) 1/4" (6.35 mm) diameter x 1 3/4" (4.5mm) long, in the looper holder and lock the rod when there is 1/4" protruding above the throat plate.

Position the needle at the bottom of its stroke.

Install the dial indicator (J) on the top of the machine. Set the indicator dial to zero when the looper holder is at the farthest right position.

Turn the handwheel in clockwise direction until the test pin (I) touches the throat plate. Record the number of revolutions and final indicator reading.

Turn the handwheel counterclockwise until the dial indicator reads "0" when the looper is again at the right end of stroke.

Continue to turn the handwheel counterclockwise until the test pin (I) touches the throat plate again. Record the number of revolutions and final indicator reading.

The indicator must travel the same amount of revolutions in each direction. The final indicator reading must be within .008" (0.2mm) of the first reading.

If the indicator does not return to zero, adjustment can be made by slightly turning (lower unit) 10042 Belt Sprocket and lightly locking one of the (lower unit) screws (F). If there is a lower number reading of the indicator on looper front travel, turn slotted sprocket counterclockwise. If there is a lower number reading of the indicator at looper rear travel, turn slotted sprocket clockwise.

Tighten the three screws (F) to 100 in lb (11.5 Nm) after adjustment is made.

2. Synchronize without TT148 Synchronization Gauge Kit

If no indicator is available, set the synchronization measuring with a slide caliper or steel ruler.

Set the looper gauge to 13/54" (5mm).

Check the synchronization by moving the looper rearward behind the needle scarf. Continue moving the looper to the left so that the top of the needle eye (L) is flush with the bottom of the looper blade (K). Measure the distance from the looper tip to the left side of the needle (M).

Move the looper in the opposite direction to where the looper is in front of the needle. Set the top of the needle eye (L) flush with the looper blade (K), the same as above. Measure the looper point to the left side of the needle. Both measurements should be the same within 1/64" (0.4mm) (M).

If the measurement with the looper in front of the needle is less than the rear, turn the slotted sprocket counterclockwise. If the measurement is less with the looper behind the scarf of the needle, turn the slotted sprocket clockwise.

Tighten the three screws (F) to 100 in lb (11.5Nm).

1. Synchronisieren mit Synchronisier-Teilesatz TT148

Entfernen Sie den Greifer und setzen Sie den Teststift (I), 6.35 mm Durchmesser x 44.5 mm lang, in den Greiferhalter und ziehen Sie ihn so fest, daß er 6.35 mm über die Stichplatte hinausragt.

Stellen Sie die Nadel in Nadeltiefstellung.

Montieren Sie die Meßuhr (J) auf das Maschinenoberteil. Stellen Sie Anzeige auf "0" wenn der Greiferhalter in seiner rechten Endstellung ist.

Drehen Sie das handrad im Uhrzeigersinn bis der Teststift (I) die Stichplatte berührt. Notieren Sie die Anzahl der Umdrehungen und die Messuhranzeige.

Drehen Sie das Handran gegen den Uhrzeigersinn bis die meßuhr "0" zeigt und der Greifer wieder in seiner rechten Endstellung ist.

Drehen Sie das Handran weiter gegen den Uhrzeigersinn, bis der teststift (I) wieder die Stichplatte berührt. Notieren Sie die Anzahl der Umdrehungen und die Messuhranzeige.

Die Messuhr muss die gleiche Anzahl von Umdrehungen in beiden Richtungen anzeigen. Die letzte Anzeige darf nicht mehr als 0.2 mm von der ersten Anzeige abweichen. Wenn die Anzeigenabweichung nicht gegen "0" geht, können Sie eine Feineinstellung durchführen, indem Sie das Zahnriemenrad am Unterteil leicht verdrehen und mit einer der Schrauben (F) sichern. Falls die Anzeige am vorderen Greiferlängsweg niedriger ist, drehen Sie das geschlitzte Zahnriemenrad gegen den Uhrzeigersinn; falls die Anzeige am hintern Greiferlängsweg niedriger ist, drehen Sie das geschlitzte Zahnriemenrad im Uhrzeigersinn.

Ziehen Sie die drei Schrauben (F) nach der Feineinstellung mit 11.5 Nm an.

2. Synchronisieren ohne Synchronisier-Teilesatz TT148

Falls keine Messuhr verfügbar ist, führen Sie die Synchronisierungsmessung mit einer Schublehre oder einem Stahllineal durch.

Stellen Sie den Greiferabstand auf 5 mm ein.

Prüfen Sie die Synchronisation durch Verschieben des Greifers hinter die Hohlkehle der Nadel. Bewegen Sie den Greifer weiter nach links bis die Oberkante des Nadelöhrls (L) mit der Unterkante der Greiferklinge (K) auf gleicher Höhe ist. Messen Sie den Abstand von der Greiferspitze bis zur linken Seite der Nadel (M).

Bewegen Sie den Greifer in entgegengesetzter Richtung vor die Nadel. Stellen Sie die Oberkante des Nadelöhrls (L) mit der Unterkante der Greiferklinge (K) wie oben auf gleicher Höhe. Messen den Abstand der Greiferspitze zur linken Seite der Nadel. Beide Messungen sollen innerhalb 0.4 mm (M) liegen.

Falls der Abstand Greiferspitze zur Nadel, Greifer vor der Nadel, kleiner ist als der Abstand Greiferspitze zur Nadel, Greifer hinter der Nadel, drehen Sie das geschlitzte Zahnriemenrad gegen den Uhrzeigersinn; falls der Abstand Greiferspitze zur Nadel, Greifer vor der Nadel, größer ist als der Abstand Greiferspitze zur Nadel, Greifer hinter der Nadel, drehen Sie das geschlitzte Zahnriemenrad im Uhrzeigersinn.

Ziehen Sie die drei Schrauben (F) mit 11.5 Nm an.

**SETTING THE TIME RELAYS IN THE SWITCH BOX OF THE SEWING STATION.**

When the bag is closed the tape cutter should cut at the moment the sewing machine stops and the bag conveyed on just tightens the tape.

The time delay for braking the motor up to the cutting action is set on the time delay relay D3 in the switch box of the UNION SPECIAL sewing station 20600 div. BC.

The switch box of the sewing stations includes an other time relay D5 in switching position 2 with turning knobs P1 and P2.

Because of the tape cutter design of this machine, the tape with thread chain is cut at the start and stop of the machine, to obtain equal projecting lengths of tape on both ends of the bag.

In switching position 1 only cutting of the trailing tape at the end of the bag is initiated.

Choose the time delay between the start of the sewing machine and the cutting of the tape on turning knob P1 of time relay D5 so that the projecting length of tape will be approx. 1 1/2" (35 mm).

The time delay up to the cutting action at the stop of the machine is set on the turning knob P2 of time delay relay D5.

**CAUTION! WHEN SETTING THE TIME RELAYS, THERE IS LINE-VOLTAGE ON THE OPEN SWITCH BOX.**

**EINSTELLUNG DER ZEITRELAIS IM SCHALTKASTEN DER NÄHSTATION**

Wenn der Sack zugenäht ist, soll der Bandabschneider in dem Augenblick schneiden, in dem die Nähmaschine stillsteht und der auf dem Transportband weiterlaufende Sack das Einfaßband gerade strafft.

Die Verzögerungszeit zum Abbremsen des Motors bis zum Schneidvorgang kann am Verzögerungsrelais D3 im Schaltkasten der UNION SPECIAL Nähstation 20600 div. BC eingestellt werden.

Im Schaltkasten der Nähstation befindet sich ein weiteres Zeitrelais D5 in Schalterstellung 2 mit Drehknöpfen P1 und P2.

Bedingt durch die Konstruktion des Bandabschneiders dieser Maschine wird das Reiterband mit Fadenkette beim Start und Stopp der Maschine geschnitten, damit der Bandüberstand an beiden Sackenden etwa gleich groß ist.

In Schalterstellung 1 wird nur Schneiden des Bandendes am Sackende ausgelöst.

Wählen Sie die Verzögerungszeit zwischen Start der Nähmaschine und Schneiden des Bandes am Drehknopf P1 des Verzögerungsrelais D5 so, daß ein Bandüberstand von etwa 35 mm bleibt.

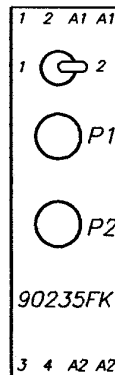
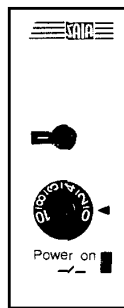
Die Verzögerungszeit bis zum Schneidvorgang beim Stop der Maschine wird am Drehknopf P2 des Verzögerungsrelais D5 eingestellt.

**VORSICHT! BEIM EINSTELLEN DER ZEITRELAIS IM OFFENEN SCHALTKASTEN LIEGT NETZSPANNUNG AN.**



**D3**

**D5**



**SWITCHING POSITION 2  
SCHALTERSTELLUNG 2**

**TIME RELAYS / ZEITRELAIS**

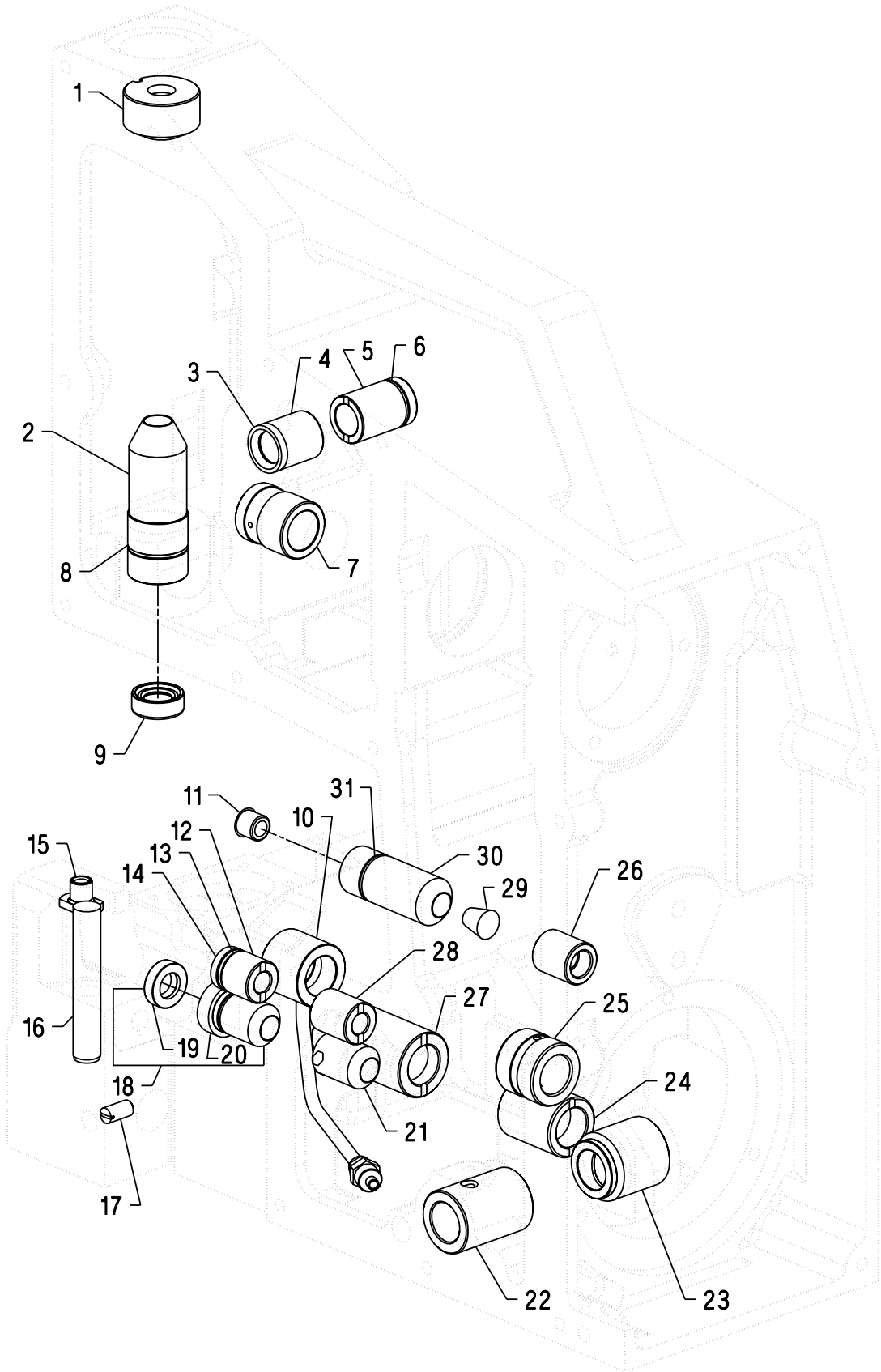
**TROUBLE SHOOTING  
FEHLERSUCHE**

PROBLEMS	CAUSE AND SOLUTION	PROBLEME	URSACHE UND LÖSUNG
Needle thread wraps around looper	CAUSE: Chaining section not clamping chain. SOLUTION: Set chaining section to specification.	Nadelfaden ist den Greifer gewickelt.	URSACHE: Fadenkette wird nicht vom Kettenteil geklemmt.
Broken threads while sewing.	CAUSE: Threading upon thread cone to sewing machine. SOLUTION: Separate threads from any interference.  Cause: Looper tip blunt. SOLUTION: Stone off burr or replace looper.  CAUSE: Needle tip blunt. SOLUTION: Replace needle.	Fadenbruch während des Nähens.	URSACHE: Fadenumschlingung zwischen Fadenkonus und Nähmaschine. LÖSUNG: Lösen Sie die verklemmten Fäden.  URSACHE: Greiferspitze ist beschädigt. LÖSUNG: Entgraten Sie die Greiferspitze oder ersetzen Sie den Greifer.  URSACHE: Nadelspitze beschädigt. LÖSUNG: Ersetzen Sie die Nadel.
Malformed stitches.	CAUSE: Thread not in thread tension assembly or correct eyelets. SOLUTION: Thread to threading diagram.		URSACHE: Faden nicht in der Faden-Spanneinrichtung oder in den richtigen Ösen. LÖSUNG: Fädeln Sie gemäß Einfädel-Diagramm ein.
Needle thread freys on underside of bag.	CAUSE: Looper has sharp edge at retainer portion. SOLUTION: Buff sharp edge slightly.	Fehlstiche.	URSACHE: Greifer hat an der Rückhaltung eine scharfe kante. LÖSUNG: Polieren Sie die scharfe Kante leicht.
Skipped stitches at start of bag.	CAUSE: Chain section not clamping properly. SOLUTION: Set chaining section to specification.	Nadelfaden ist an der Unterseite des Sackes beschädigt.	URSACHE: Fadenkette wird nicht vom Kettenteil geklemmt. LÖSUNG: Positionieren Sie das Kettenteil entsprechend der Anleitung.
Feed cuts on bottom of bag.	CAUSE: Too much chaining and presser foot pressure. SOLUTION: Reduce pressure at pressure pressure screws.  CAUSE: Feed dog teeth too sharp. SOLUTION: Stone tips of feed dog teeth slightly.	Fehlstiche am Sackanfang.  Transportmarkierungen an der Unterseite des Sackes.	URSACHE: Zu hoher Kettel und Drückerfußdruck. LÖSUNG: Reduzieren Sie den Druck an den Druck-Einstellschrauben.  URSACHE: Transporteur-zähne zu scharf. LÖSUNG: Ziehen Sie die Transporteurzähne leicht ab.
Tape is torn in stitch area.	CAUSE: Too much needle thread tension. SOLUTION: Reduce needle thread tension at needle thread tension assembly.	Band im Stichbereich ein-gerissen.	URSACHE: Zu hohe Nadelfadenspannung. LÖSUNG: Verringern Sie die Nadelfadenspannung an der Nadelfaden-Spanneinrichtung.
Shortness of stitches while sewing tape onto bag.	CAUSE: Tape holding back on tape reel. SOLUTION: Create continuous slight drag on tape reel.	Verkürzte Stiche während des Bandaufnähens auf den Sack.	URSACHE: Band wird am Bandrollenhalter gebremst. LÖSUNG: Stellen Sie die Bandführungsteile am Bandrollenhalter so ein, daß das Band leichtgängig abgezogen wird.
Oil pressure gauge does not function during operation.	CAUSE: Line filters are filled with foreign material. SOLUTION: Replace the built-in line filters.	Ölanzeiger funktioniert während des Betriebs nicht.	URSACHE: Ölfilter sind verstopft. LÖSUNG: Ersetzen Sie die eingebauten Ölfilter.



**VIEWS AND DESCRIPTION**  
**OF PARTS**

**DARSTELLUNGEN UND**  
**TEILEBESCHREIBUNGEN**

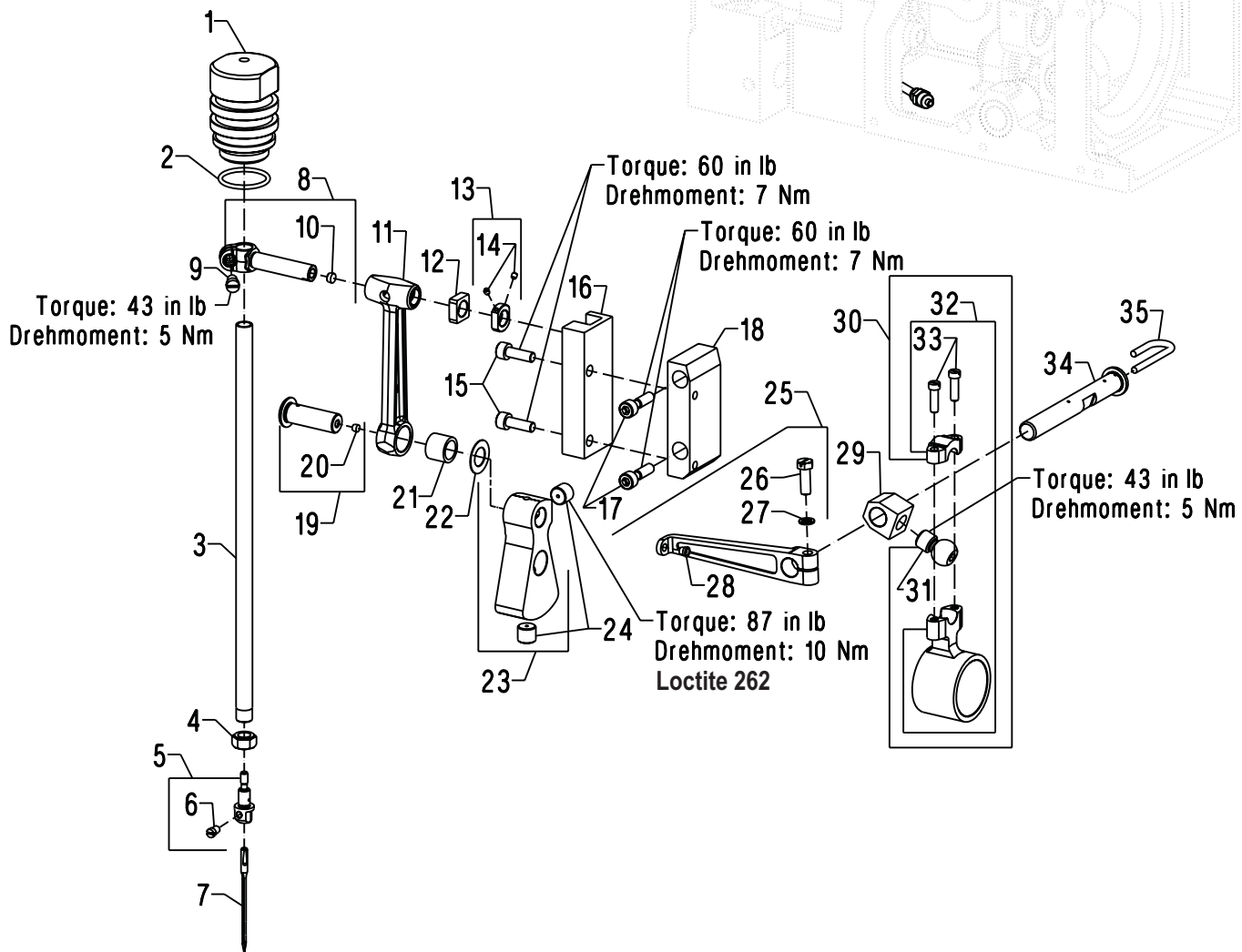
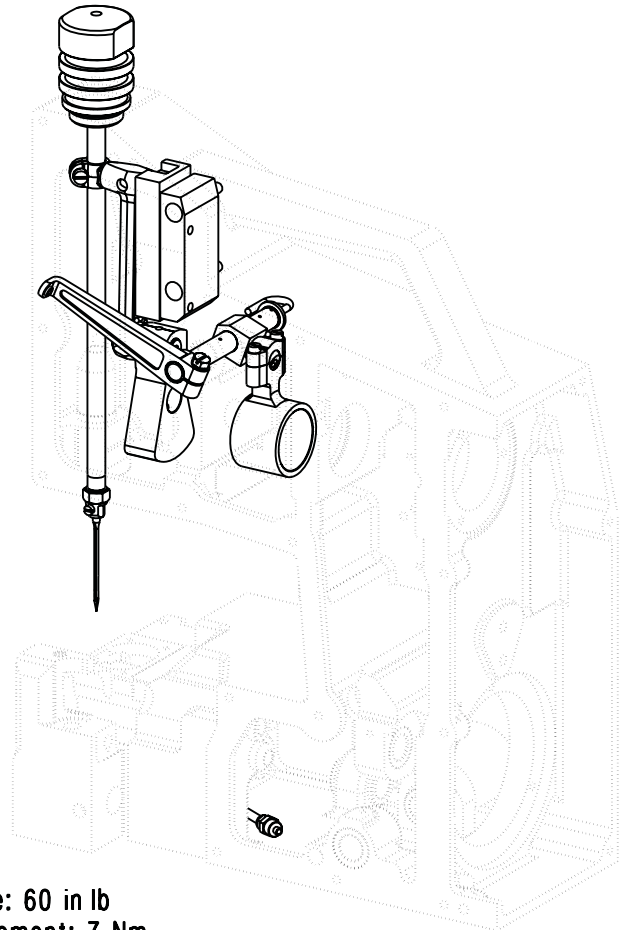


**BUSHINGS**  
**BUCHSEN**

<u>Ref. No.</u>	<u>Part No.</u>	<u>Description</u>	<u>Beschreibung</u>	<u>Amt. Req.</u>
<u>Pos. Nr.</u>	<u>Teil Nr.</u>			<u>Anzahl</u>
*1.	10044AL	Bushing, needle bar, upper	Nadelstangenbuchse	1
*2.	10054B	Bushing, needle bar, lower	Nadelstangenbuchse	1
3.	660-1033	Lip Seal	Wellendichtring	1
*4.	10044CGL	Bushing, needle thread control	Buchse, Nadelfadenkontrolle	1
*5.	10044DGL	Bushing, needle thread control	Buchse, Nadelfadenkontrolle	1
6.	660-1138	"O" Ring, for 10044DGL	Dichtungsring, Für 10044DGL	1
*7.	10044XGL	Bushing, main shaft	Buchse, Hauptwelle	1
8.	660-1137	"O" Ring, for 10054B	Dichtungsring, Für 10054B	1
9.	660-1085	Lip Seal	Wellendichtring	1
10.	GR-10044Y	Bushing, with oil tube	Buchse mit Ölrohr	1
11.	TA0950806R0	Plug	Schutzstopfen	1
12.	10044AV	Bushing, needle guard	Buchse, Nadelanschlag	1
13.	660-1021	Washer, thrust	Scheibe	1
14.	660-1032	Lip Seal	Wellendichtring	1
15.	10095G	Nut	Mutter	1
16.	660-1044	Pin	Stift	1
17.	SS8151230SP	Screw, set	Gewindestift	1
18.	G10044T	Bushing, looper drive	Buchse, Greiferantrieb	1
19.	999-256F	Lip Seal	Wellendichtring	1
20.	660-1018	"O" Ring, for G10044T	Dichtungsring, Für G10044T	1
21.	10044AU	Bushing, looper drive	Buchse, Greiferantrieb	1
*22.	10044SGL	Bushing, looper drive cross shaft	Buchse, Greiferantrieb	1
23.	10044AH	Bushing	Buchse	1
*24.	10044EGL	Bushing	Buchse	1
*25.	10044GGL	Bushing, crank shaft	Buchse, Kurbelwelle	1
*26.	10044PGL	Bushing, knife drive	Buchse, Messerantrieb	1
*27.	10044FGL	Bushing	Buchse	1
28.	10044AW	Bushing, needle guard	Buchse, Nadelanschlag	1
29.	CO66	Plug	Verschlußstopfen	1
*30.	10044GL	Bushing, knife drive	Buchse, Messerantrieb	1
31.	660-1138	"O" Ring, for 10044GL	Dichtungsring, Für 10044GL	1

\* Secured with loctite # 680

\* Gesichert mit Loctite Nr. 680



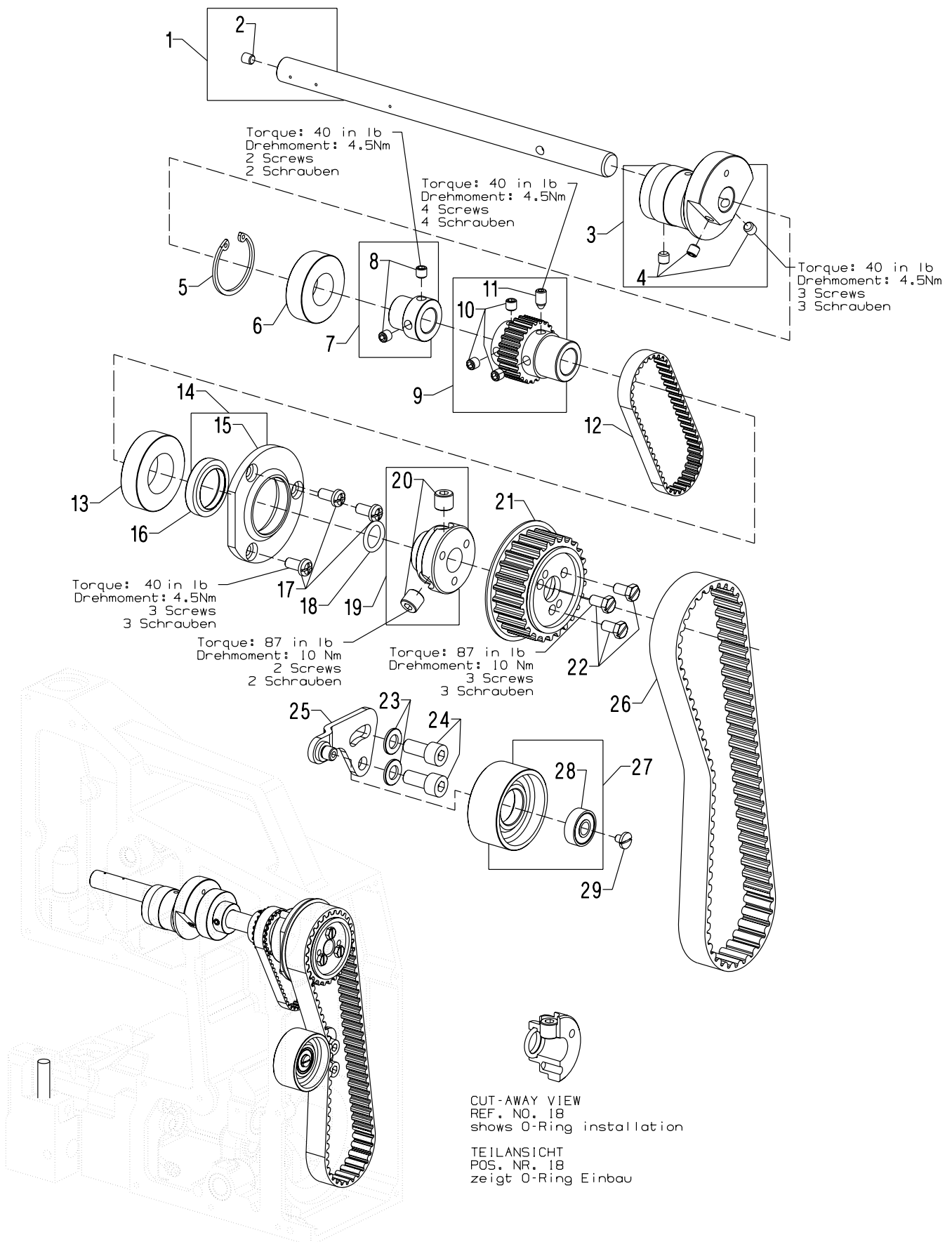


**NEEDLE BAR DRIVE**  
**NADELSTANGENANTRIEB**

<u>Ref. No.</u>	<u>Part No.</u>	<u>Description</u>	<u>Beschreibung</u>	<u>Amt. Req.</u>
<u>Pos. Nr.</u>	<u>Teil Nr.</u>			<u>Anzahl</u>
1.	10096	Guard, needle bar	Nadelstangenschutz	1
2.	660-1141	"O"Ring, for 10096	Dichtungsring, für 10096	1
3.	10017	Needle Bar	Nadelstange	1
4.	10095F	Nut, hex	Sechskantmutter	1
5.	10018A	Needle Head	Nadelkopf	1
6.	SS6110650TP	Screw	Schraube	1
7.	9848GF250/100	Needle	Nadel	1
8.	10016B	Needle Bar Connection	Nadelstangenverbindung	1
9.	SS6150810SP	Screw	Schraube	1
*10.	----	Plug	Stopfen	1
11.	10045N	Connecting Rod, needle drive	Nadelantriebsverbindungsstange	1
12.	10038A	Block, slide	Kulissenstein	1
13.	10033H	Collar, needle bar connection	Stellring, Nadelstangenverbindung	1
14.	SS8080410TP	Screw	Schraube	2
15.	SS6151812TP	Screw	Schraube	2
16.	10037	Guide, needle drive	Führung für Nadelantrieb	1
17.	SS6152212SP	Screw	Schraube	2
18.	10083	Bracket, needle drive guide	Halter für Nadelantriebsführung	1
19.	10047B	Crank Pin, needle drive	Kurbelzapfen für Nadelantrieb	1
*20.	----	Plug	Stopfen	1
21.	660-1037	Bearing, caged needle	Nadellager	1
22.	660-1059	Washer	Scheibe	1
23.	10091	Counterweight, needle drive	Gegengewicht Nadelantrieb	1
24.	22894AV	Screw, set	Gewindestift	2
25.	10048A	Lever, needle thread	Nadelfadenhebel	1
26.	SS9151740CP	Screw	Schraube	1
27.	WP0651001SB	Washer	Scheibe	1
28.	B1124804000	Eyelet, thread	Fadenöse	1
29.	10016A	Connection	Antriebsstück	1
30.	29126FP	Bearing Assembly	Lager, komplett	1
*31.	----	Screw, ball	Kugelschraube	1
*32.	----	Bearing, ball joint	Kugellager	1
33.	SS6121610TP	Screw	Schraube	2
34.	10022G	Shaft, needle bar connection	Nadelstangenverbindungswelle	1
35.	CL21	Wick	Docht	1

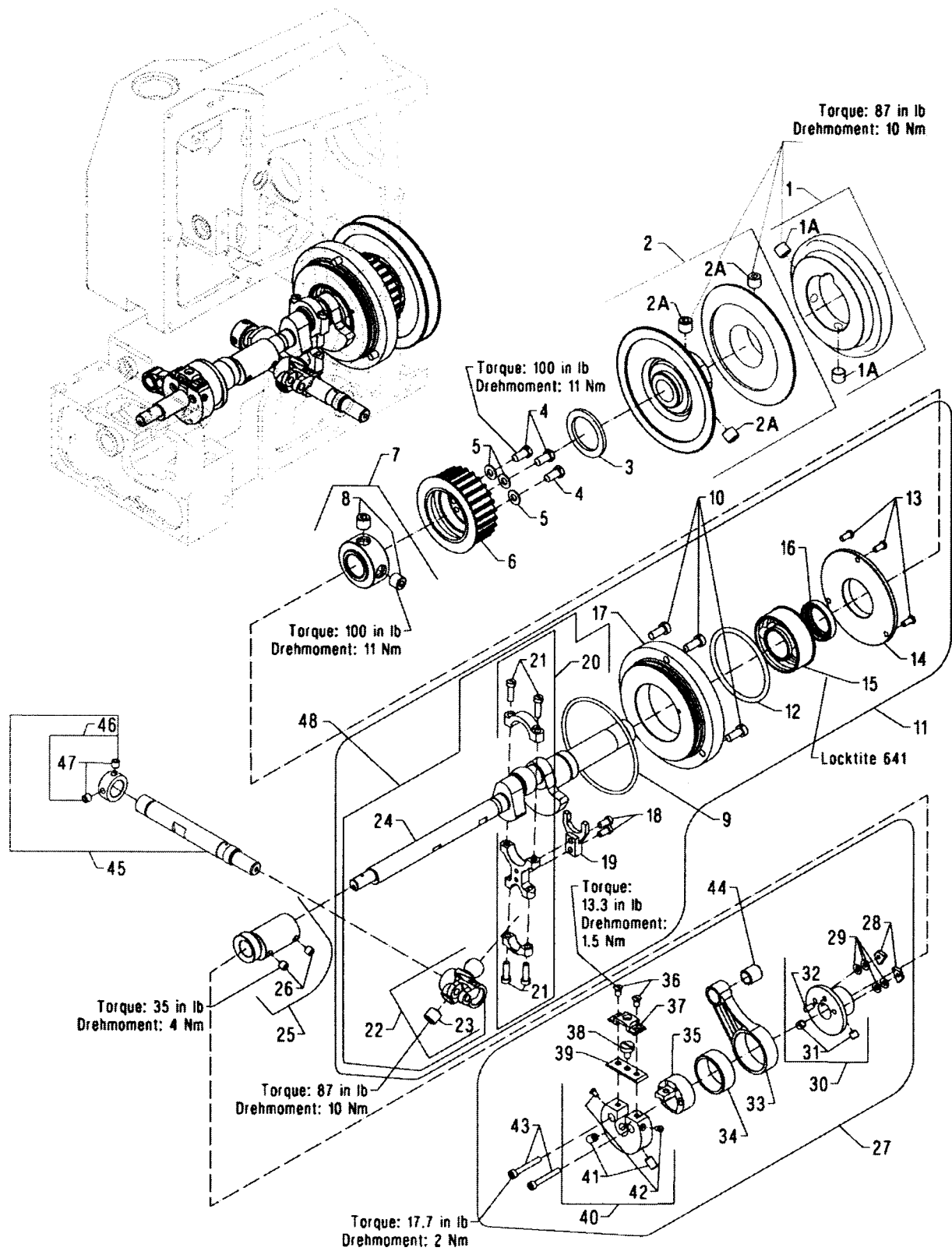
\*NOTE: Not sold separately

\*HINWEIS: Nicht einzeln erhältlich



**UPPER MAIN SHAFT**  
**OBERE HAUPTWELLE**

<u>Ref. No.</u>	<u>Part No.</u>	<u>Description</u>	<u>Beschreibung</u>	<u>Amt. Req.</u>
<u>Pos. Nr.</u>	<u>Teil Nr.</u>			<u>Anzahl</u>
1.	10022F	Main Shaft, upper	Obere Hauptwelle	1
2.	TA0370601M0	Plug	Stopfen	1
3.	10040B	Eccentric	Exzenter	1
4.	SS8660612TP	Screw, set	Gewindestift	3
5.	660-1029	Ring, retaining	Sicherungsring	1
6.	660-1056	Bearing, ball	Kugellager	1
7.	10033J	Collar	Stellring	1
8.	SS8660612TP	Screw, set	Gewindestift	2
9.	10042D	Sprocket, belt	Zahnriemenritzel	1
10.	SS8660612TP	Screw, set	Gewindestift	3
11.	SS8661212TP	Screw, set	Gewindestift	1
12.	10042H	Belt, timing	Zahnriemen	1
13.	660-1055	Bearing, ball	Kugellager	1
14.	10042K	Flange Assembly	Flansch, komplett	1
15.	10042F	Flange	Flansch	1
16.	660-1103	Lip Seal	Wellendichtring	1
17.	SS4151215SP	Screw	Schraube	3
18.	660-212	"O" Ring	Dichtungsring	1
19.	10021D	Hub	Nabe	1
20.	22894AV	Screw, set	Gewindestift	2
21.	10021E	Pulley, belt	Zahnriemenrad	1
22.	SS9151120CP	Screw	Schraube	3
23.	95953	Washer	Scheibe	2
24.	SM6081802TP	Screw	Schraube	2
25.	10067	Lever, belt tension	Riemenspanner	1
26.	10042J	Belt, timing	Zahnriemen	1
27.	10076	Roller, tension	Spannrolle	1
28.	660-1041	Bearing, ball	Kugellager	1
29.	SS7110570SP	Screw	Schraube	1



**CRANKSHAFT ASSEMBLY**  
**KURBELWELLE, KOMPLETT**

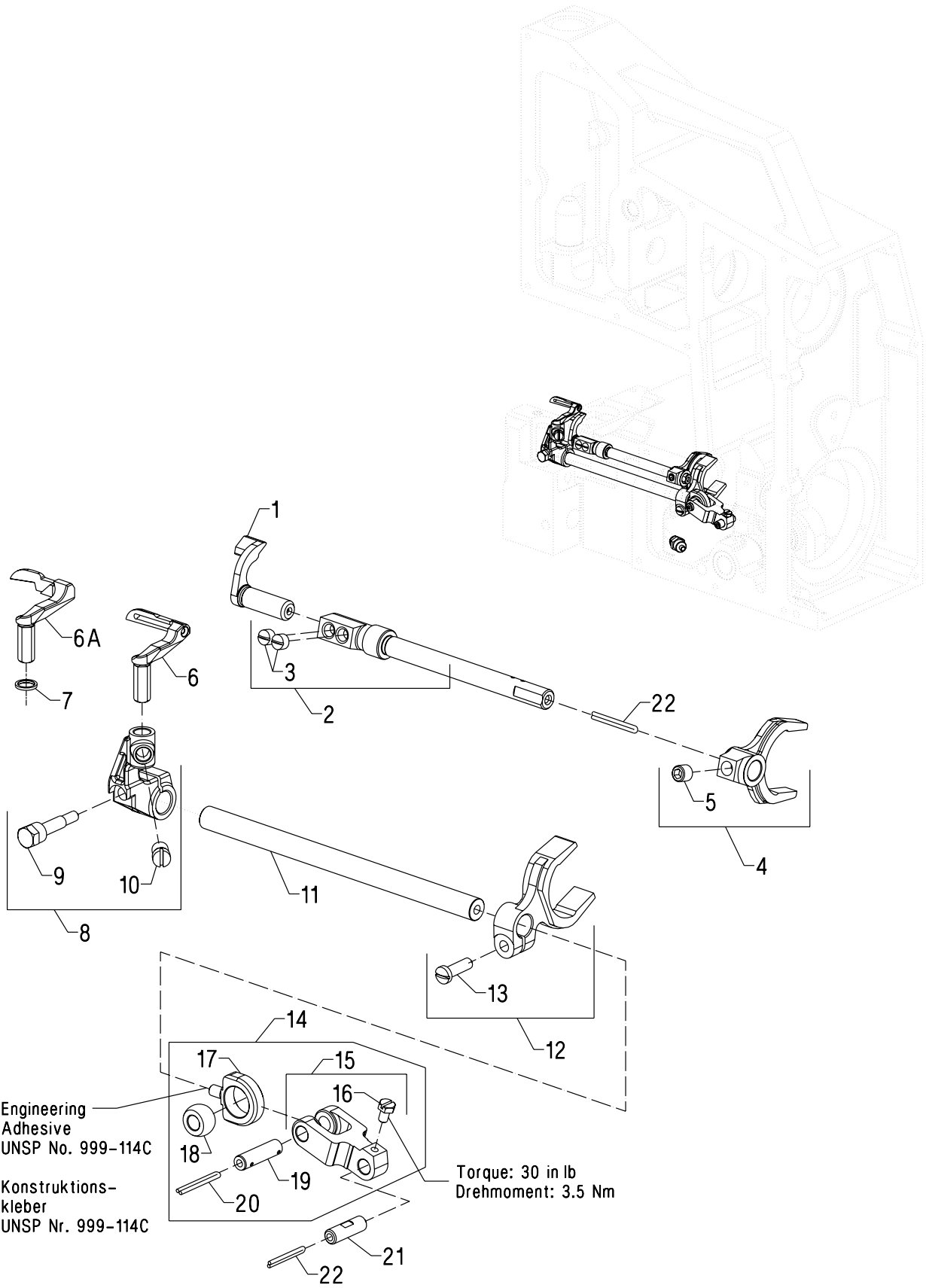
<u>Ref. No.</u>	<u>Part No.</u>	<u>Description</u>	<u>Beschreibung</u>	<u>Amt. Req.</u>
<u>Pos. Nr.</u>	<u>Teil Nr.</u>			<u>Anzahl</u>
**1.	10021FN	Handwheel	Handrad	1
1A.	95510	Screw, set	Gewindestift	2
2.	10021F	Pulley, adjustable	Riemenscheibe, verstellbar	1
2A.	22894AV	Screw, set	Gewindestift	3
3.	10084A	Washer, felt	Filzscheibe	1
4.	SS9151420TP	Screw	Schraube	3
5.	WP0621016SD	Washer	Scheibe	3
6.	10042	Sprocket, feed drive	Zahnriemenrad, Transportantrieb	1
7.	10021B	Hub	Nabe	1
8.	22894AV	Screw, set	Gewindestift	2
9.	660-1028	"O" Ring	Dichtungsring	1
10.	SS6151440SP	Screw	Schraube	3
11.	29126FT	Crankshaft Assembly	Kurbelwelle, klompett	1
12.	660-1104	"O" Ring	Dichtungsring	1
13.	SS4111215SP	Screw	Schraube	3
14.	10042C	Flange Cover	Flanschabdeckung	1
15.	660-1031	Bearing	Lager	1
16.	660-1103	Lip Seal	Wellendichtring	1
17.	10042B	Flange	Flansch	1
18.	SS6121060SP	Screw	Schraube	2
19.	10035A	Guide Fork	Führungsgabel	1
*20.	10045C	Connecting Rod	Verbindungsstange	1
21.	SS7121610SP	Screw	Schraube	4
*22.	10013	Looper Drive Rocker	Greiferantriebshebel	1
23.	22894AV	Screw, set	Gewindestift	1
*24.	10022	Crankshaft	Kurbelwelle	1
25.	10040	Eccentric, looper drive	Greiferantriebsexzenter	1
26.	SS8660612TP	Screw, set	Gewindestift	2
27.	29126FS	Stitch Length Adj. Mechanism	Stichsteller	1
28.	10095E	Nut	Mutter	2
29.	660-1047	Washer	Tellerfeder	4
30.	10042A	Flange	Flansch	1
31.	SS8660612TP	Screw, set	Gewindestift	2
32.	96519	Pin	Stift	1
*33.	10045H	Connecting Rod	Verbindungsstange	1
*34.	660-1036	Bearing, needle	Nadellager	1
35.	10040A	Eccentric	Exzenter	1
36.	SS1110840SP	Screw	Schraube	2
37.	10082D	Cover	Deckel	1
38.	22599F	Screw, adjustment	Schraube	1
*39.	10037E	Disc Segment	Scheibensegment	1
40.	10085	Disc	Scheibe	1
41.	SS8661012TP	Screw, set	Gewindestift	2
42.	SS7080520SP	Screw	Schraube	2
43.	SM6043002TN	Screw	Schraube	2
44.	660-1035	Bearing	Lager	1
45.	10022D	Crankshaft, for BC111P01-1	Kurbelwelle, für BC111P01-1	1
46.	10033C	Collar	Stelling	1
47.	SS8660612TP	Screw	Schraube	2
48.	29477NT	Crankshaft Subassembly	Kurbelwelle, teilkomplett	1

\*NOTE: Not sold separately

\*HINWEIS: Nicht einzeln erhältlich

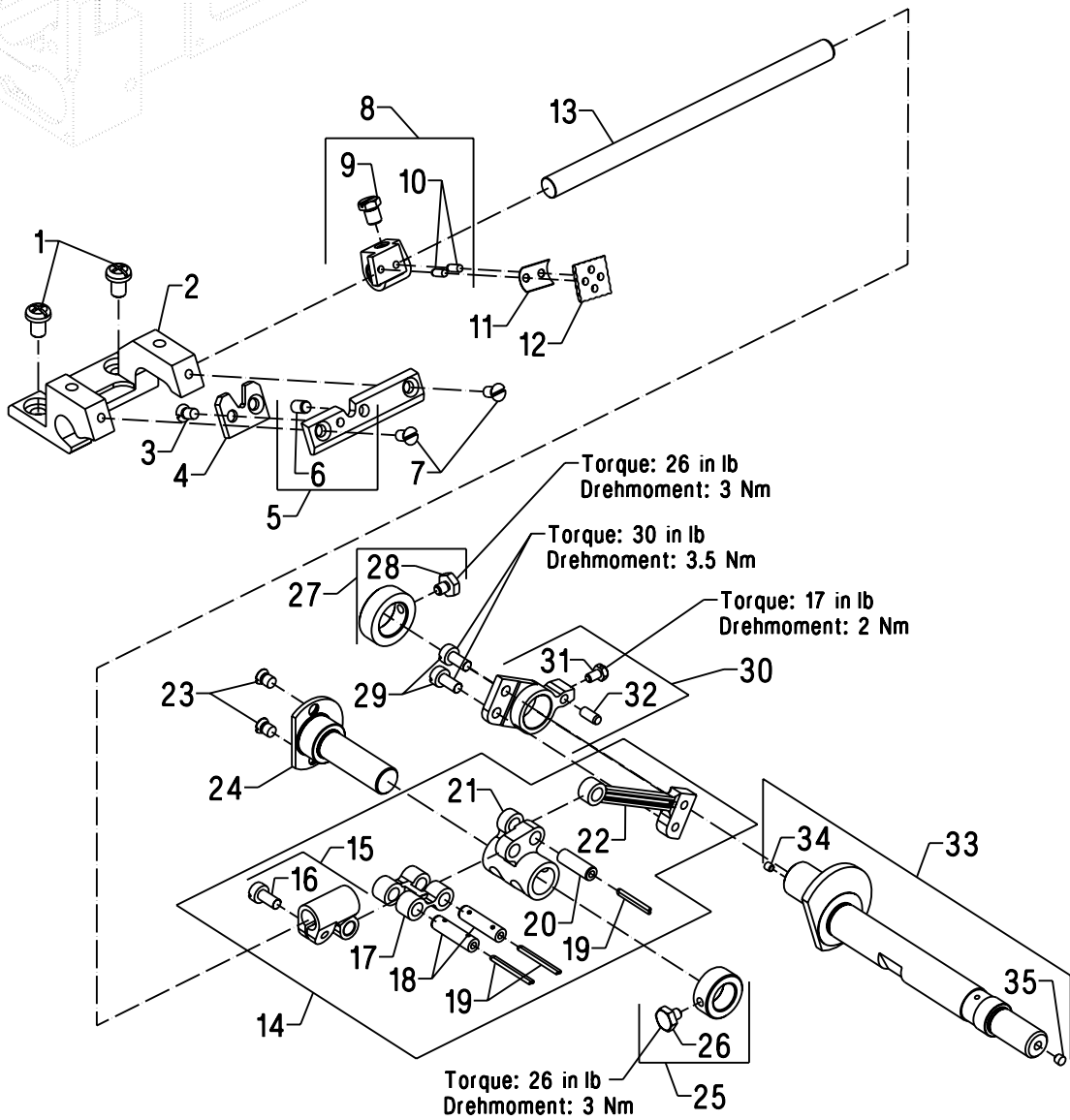
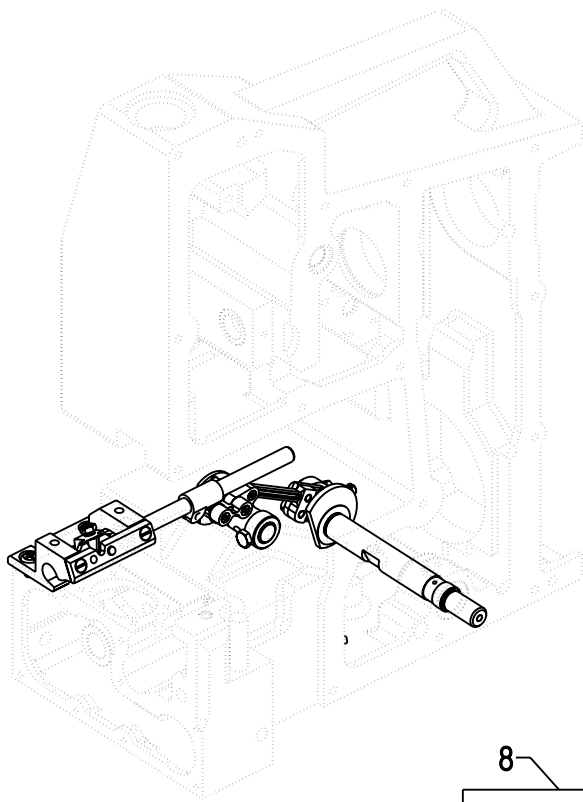
\*\* For styles BC111P11-1N1, -1N2, -1N3

\*\* Für Typen BC111P11-1N1, -1N2, -1N3



**LOOPER DRIVE AND NEEDLE GUARD DRIVE**  
**GREIFER- UND NADELANSCHLAGANTRIEB**

<u>Ref. No.</u>	<u>Part No.</u>	<u>Description</u>	<u>Beschreibung</u>	<u>Amt. Req.</u>
<u>Pos. Nr.</u>	<u>Teil Nr.</u>			<u>Anzahl</u>
1.	10025	Needle Guard	Nadelanschlag	1
2.	10022E	Shaft, needle guard	Welle für Nadelanschlag	1
3.	SS8150510TP	Screw, set	Gewindestift	2
4.	10035	Fork, needle guard	Gabel für Nadelanschlag	1
5.	SS8660612TP	Screw, set	Gewindestift	1
6.	10008	Looper	Greifer	1
-	C10008	Looper, chromium plated (401 stitch)	Greifer, verchromt (401 stich)	1
6A.	10008A	Blind Looper (101 stitch)	Einfachkettenstichgreifer (101 Stich)	1
7.	80137A	Collar 1 mm thick (if required only)	Unterlegiring 1 mm dick (nur wenn erforderlich)	1
8.	10013A	Looper Holder	Greiferhalter	1
9.	22894AW	Screw	Schraube	1
10.	SS6660610TP	Screw	Schraube	1
11.	10043	Looper Bar	Greiferstange	1
12.	10035C	Fork, connecting	Verbindungsgabel	1
13.	SS7111410SP	Screw	Schraube	1
14.	29105BF	Fork Assembly, looper drive	Gabel, komplett für Greiferlängsweg	1
15.	10035B	Fork, connection	Verbindungsgabel	1
16.	SS9090640SP	Screw	Schraube	1
17.	10035E	Joint, looper drive	Greiferantriebsverbindung	1
18.	10088	Ball	Kugel	1
19.	10045J	Pin, link	Gelenkstift	1
20.	CL21	Wick	Docht	1
21.	10045K	Pin, link	Gelenkstift	1
22.	CL21	Wick	Docht	2



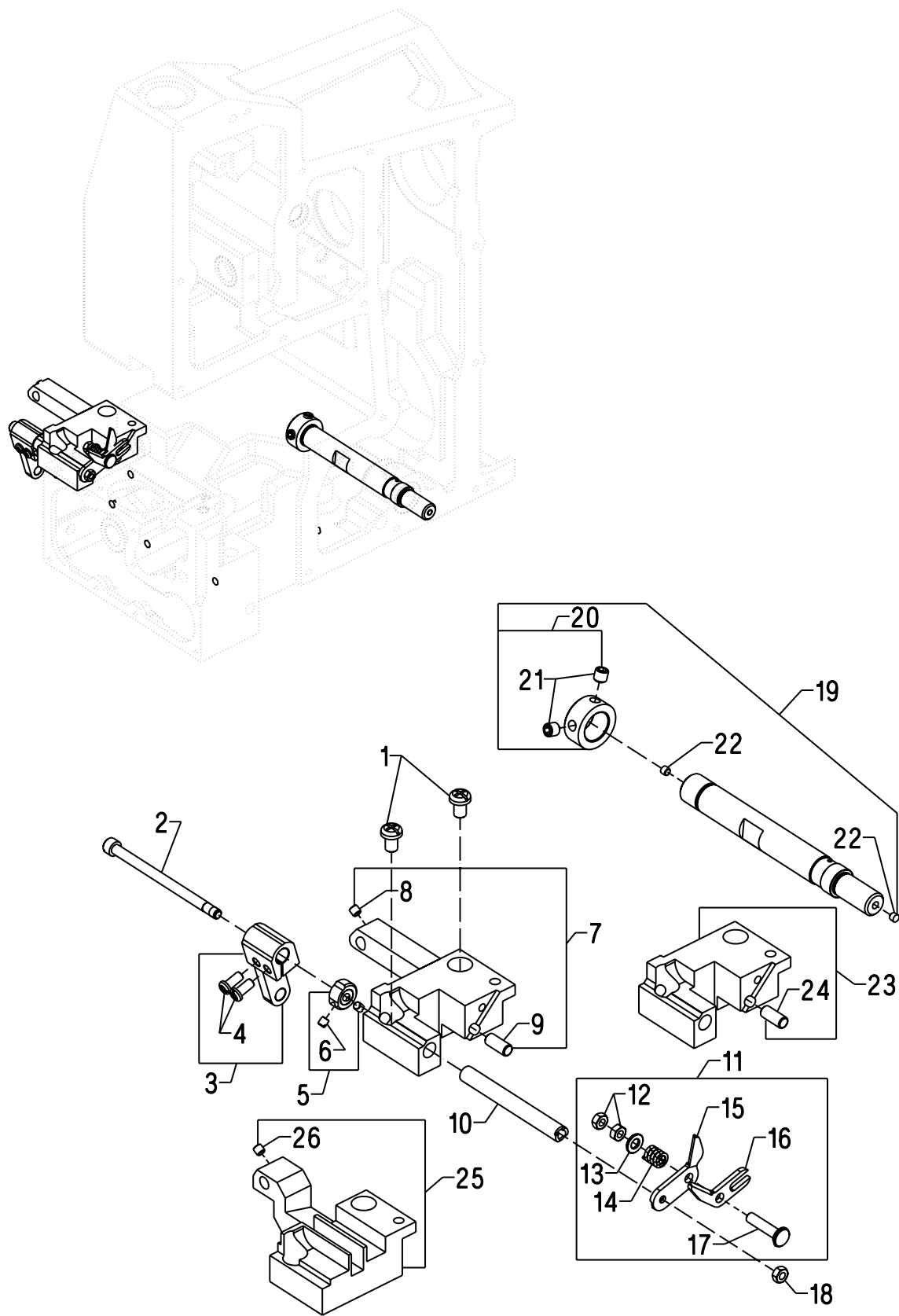


**KNIFE DRIVE AND THROAT PLATE SUPPORT FOR BC111P01-1**  
**MESSERANTRIEB UND STICHPLATTENTRÄGER FÜR BC111P01-1**

<u>Ref. No.</u>	<u>Part No.</u>	<u>Description</u>	<u>Beschreibung</u>	<u>Amt. Req.</u>
<u>Pos. Nr.</u>	<u>Teil Nr.</u>			<u>Anzahl</u>
1.	SS4150915SP	Screw	Schraube	2
2.	10080	Support, throat plate	Stichplattenträger	1
3.	SS1110840SP	Screw	Schraube	1
4.	10070	Knife, fixed	Messer, feststehend	1
5.	10050	Knife Holder, fixed	Messerhalter, feststehend	1
6.	10047N	Pin	Stift	1
7.	SS1110840SP	Screw	Schraube	2
8.	10050A	Knife Holder, moveable	Messerhalter, bewegbar	1
9.	SS9150730SP	Screw	Schraube	1
10.	10047F	Pin	Stift	2
11.	10057B	Spring, leaf	Blattfeder	1
12.	10049	Knife, moveable	Messer, beweglich	1
13.	10073	Bar, knife drive	Messerantriebsstange	1
14.	29126FU	Knife Drive Assembly	Messerantrieb, komplett	1
15.	10073A	Knife Bar Connection	Messerstangenverbindung	1
16.	SS6111010SP	Screw	Schraube	1
17.	10045A	Link	Gelenk	1
18.	10045M	Pin, link	Gelenkstift	2
19.	CL21	Wick	Docht	3
20.	10045	Pin, link	Gelenkstift	1
21.	10045B	Link	Gelenk	1
22.	10045G	Rod, connecting	Schubstange	1
23.	SS1120710SP	Screw	Schraube	2
24.	10095D	Bolt	Bolzen	1
25.	10033	Collar	Stelling	1
26.	SS9110543CP	Screw	Schraube	1
27.	10033A	Collar	Stelling	1
28.	SS9110543CP	Screw	Schraube	1
29.	SS6111010SP	Screw	Schraube	2
30.	10045D	Link	Gelenk	1
31.	SS9090640SP	Screw	Schraube	1
32.	96519	Pin	Stift	1
33.	10022D	Crankshaft, knife drive	Kurbelwelle für Messerantrieb	1
*34.	TA0290301M0	Plug	Stopfen	1
*35.	TA0370301M0	Plug	Stopfen	1

\*NOTE: Not sold separately

\*HINWEIS: Nicht einzeln erhältlich



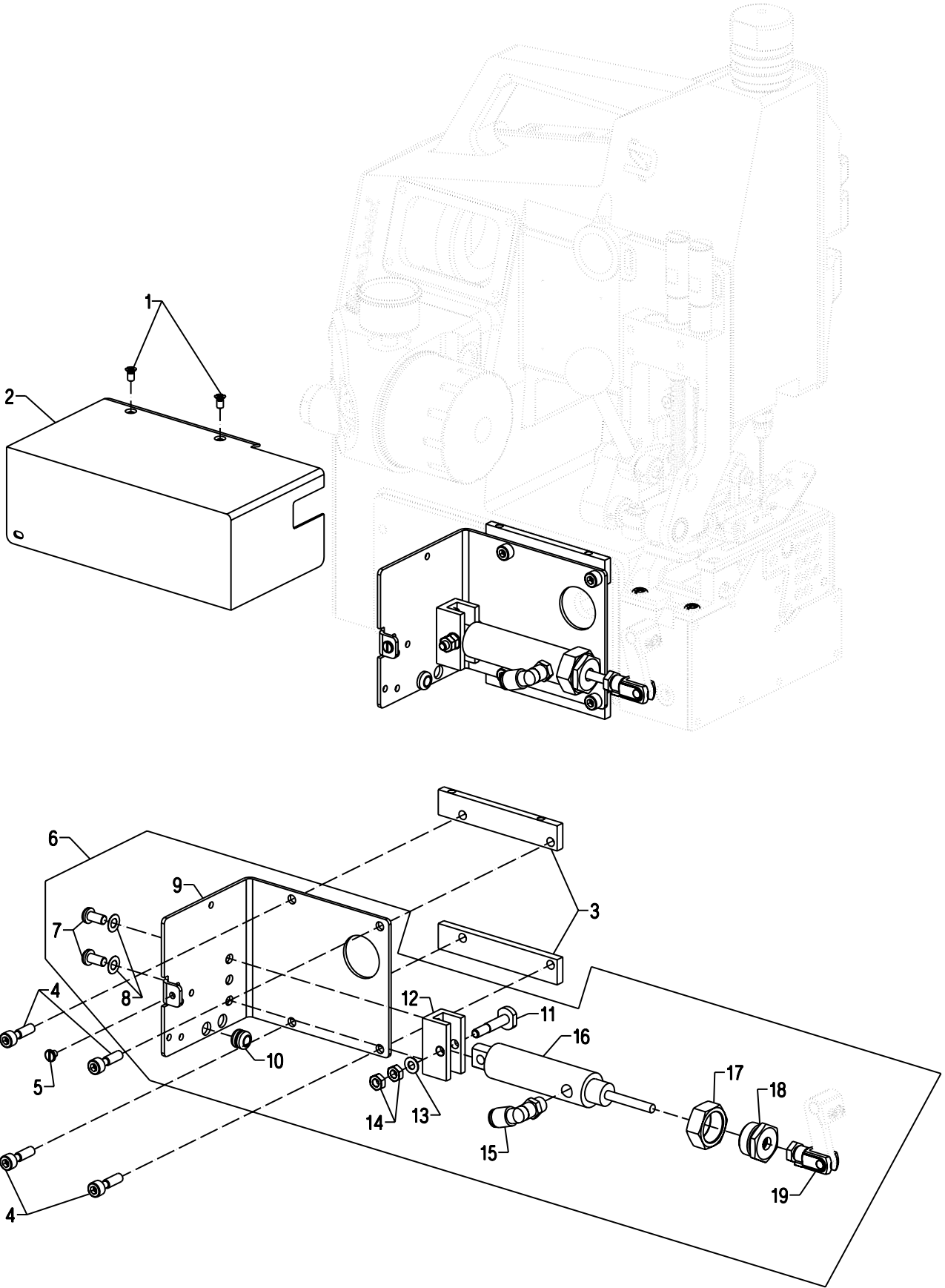
**KNIFE DRIVE FOR BC111P11-1, BC111P12-1A, -1B, -1M AND**  
**THROAT PLATE SUPPORTS FOR BC111P, BC111T**  
**MESSERANTRIEB FÜR BC111P11-1, BC111P12-1A, -1B, -1M UND**  
**STICHPLATTENTRÄGER FÜR BC111P, BC111T**

<u>Ref. No.</u> <u>Pos. Nr.</u>	<u>Part No.</u> <u>Teil Nr.</u>	<u>Description</u>	<u>Beschreibung</u>	<u>Amt. Req.</u> <u>Anzahl</u>
1.	SS4150915SP	Screw	Schraube	2
2.	10095M	Screw	Zylinderschraube	1
3.	10073C	Lever, knife drive	Messerantriebshebel	1
4.	SS4111215SP	Screw	Schraube	2
5.	10033K	Collar	Stelling	1
6.	88	Screw	Gewindestift	2
7.	10080A	Throat Plate Support, BC111P	Stichplattenträger für BC111P	1
8.	SS8110422TP	Screw	Schraube	1
9.	96531A	Pin	Stift	1
10.	10022L	Shaft, knife drive, hollow	Messerantriebswelle, hohl	1
11.	10069A	Chain Cutter Assembly	Kettenschere, komplett	1
12.	NS6120310SP	Nut	Mutter	2
13.	95955	Washer	Scheibe	1
14.	97000	Spring	Druckfeder	1
*15.	----	Inner Knife	Innenmesser	1
*16.	----	Outer Knife	Außenmesser	1
17.	10095K	Bolt	Messerbolzen	1
18.	NS6120310SP	Nut	Mutter	1
19.	10022P	Shaft, Knife Drive	Messerantriebswelle	1
20.	10033C	Collar	Stelling	1
21.	SS8660612TP	Screw	Schraube	2
*22.	----	Plug	Stopfen	2
***23.	10080AN	Throat Plate Support, BC111T	Stichplattenträger für BC111T	1
24.	96351A	Pin	Stift	1
**25.	10080D	Throat Plate Support, BC111P11-1N1, -1N2, -1N3	Stichplattenträger für BC111P11-1N1, -1N2, -1N3	1
26.	SS8110422TP	Screw	Schraube	1

\* NOTE: Not sold separately  
\* HINWEIS: Nicht einzeln erhältlich

\*\* For styles BC111T11-1, BC111T12-1M, TA12-1M  
\*\* Für Typen BC111T11-1, BC111T12-1M, TA12-1M

\*\*\* For styles BC111P11-1N1, -1N2, -1N3  
\*\*\* Für Typen BC111P11-1N1, -1N2, -1N3

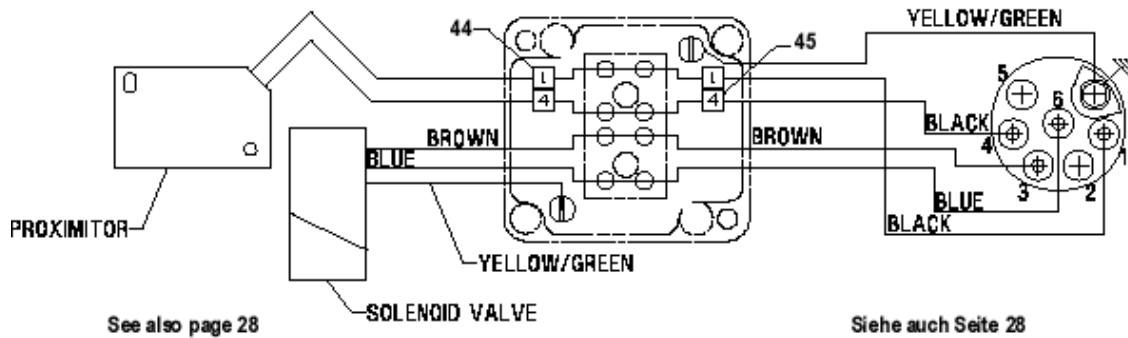
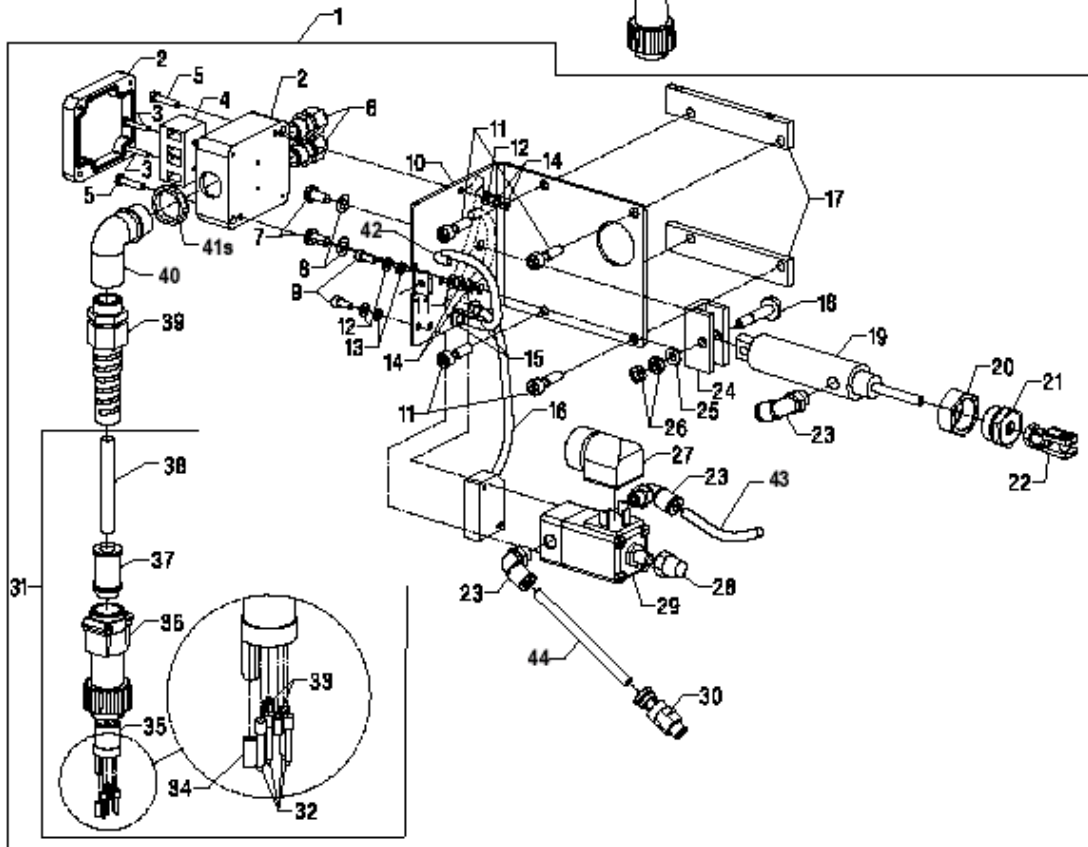
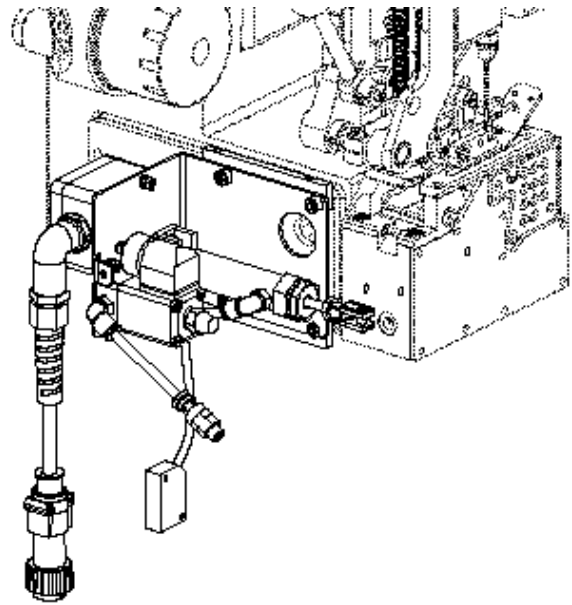


**AIR CYLINDER DRIVE FOR BC111P11-1, BC111P12-1A, -1B, -1M**  
**LUFTZYLINDERANTRIEB FÜR BC111P11-1, BC111P12-1A, -1B, -1M**

<u>Ref. No.</u>	<u>Part No.</u>	<u>Description</u>	<u>Beschreibung</u>	<u>Amt. Req.</u>
<u>Pos. Nr.</u>	<u>Teil Nr.</u>			<u>Anzahl</u>
1.	SS2110920TP	Screw, cover	Schraube für Abdeckhaube	2
2.	10082L	Cover, left end	Abdeckhaube, links	1
3.	10083N	Spacer	Distanzleiste	2
4.	SS6152212SP	Screw	Schraube	4
*5.	SS6110480SP	Screw, cover	Schraube für Abdeckung	1
6.	29925BCN1	Air Cylinder Drive	Luftzylinder-Antrieb	1
7.	SS4151215SP	Screw	Schraube	2
8.	99521	Cup Washer	Federscheibe 6,4	2
9.	10083P	Mounting Bracket	Haltewinkel	1
10.	998-326K	Grommet	Durchführungsstülle	1
11.	80696	Stud	Schraube	1
12.	671G24	Bracket for cylinder	Haltewinkel für Zylinder	1
13.	20	Washer	Unterlagscheibe	1
14.	18	Nut	Mutter	2
15.	999-411G1/8-6	Elbow Fitting	Winkелеinschraubanschluß	1
16.	671A379	Air Cylinder	Luftzylinder	1
17.	99374	Lock Nut	Kontermutter	1
18.	99372	Stop Screw	Anschlagschraube	1
19.	G660-1112	Clevis	Gabelkopf	1

\* The screws have to be secured with the engineering adhesive part No. 999-114C

\* Die Schrauben müssen mit dem Konstruktionskleber Teil-Nr. 999-114C gesichert werden.

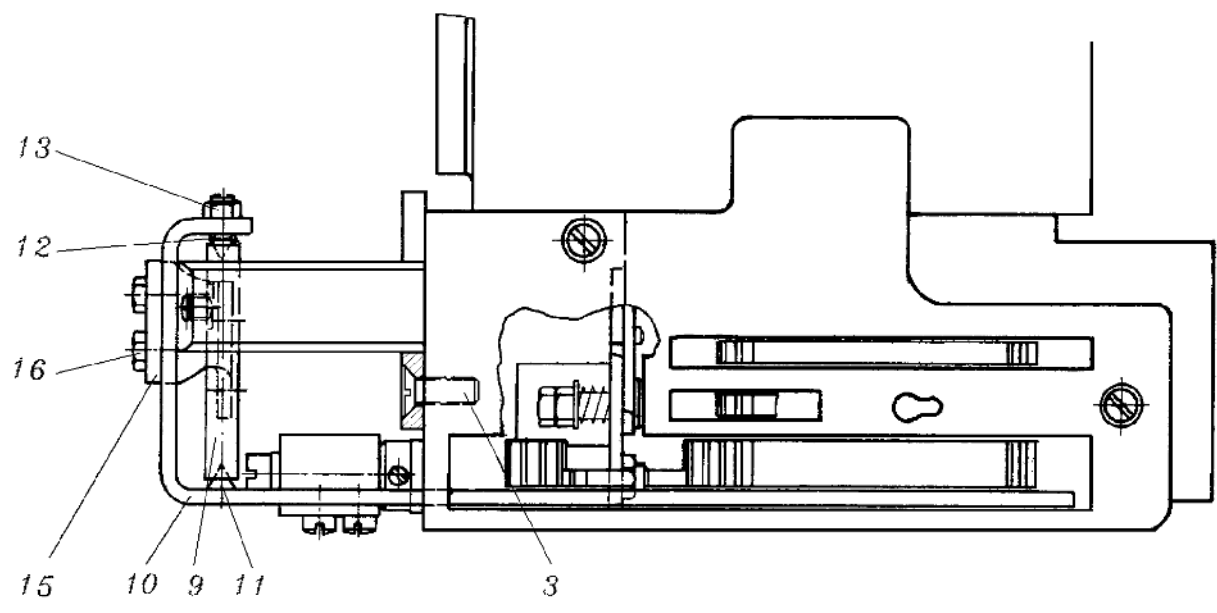
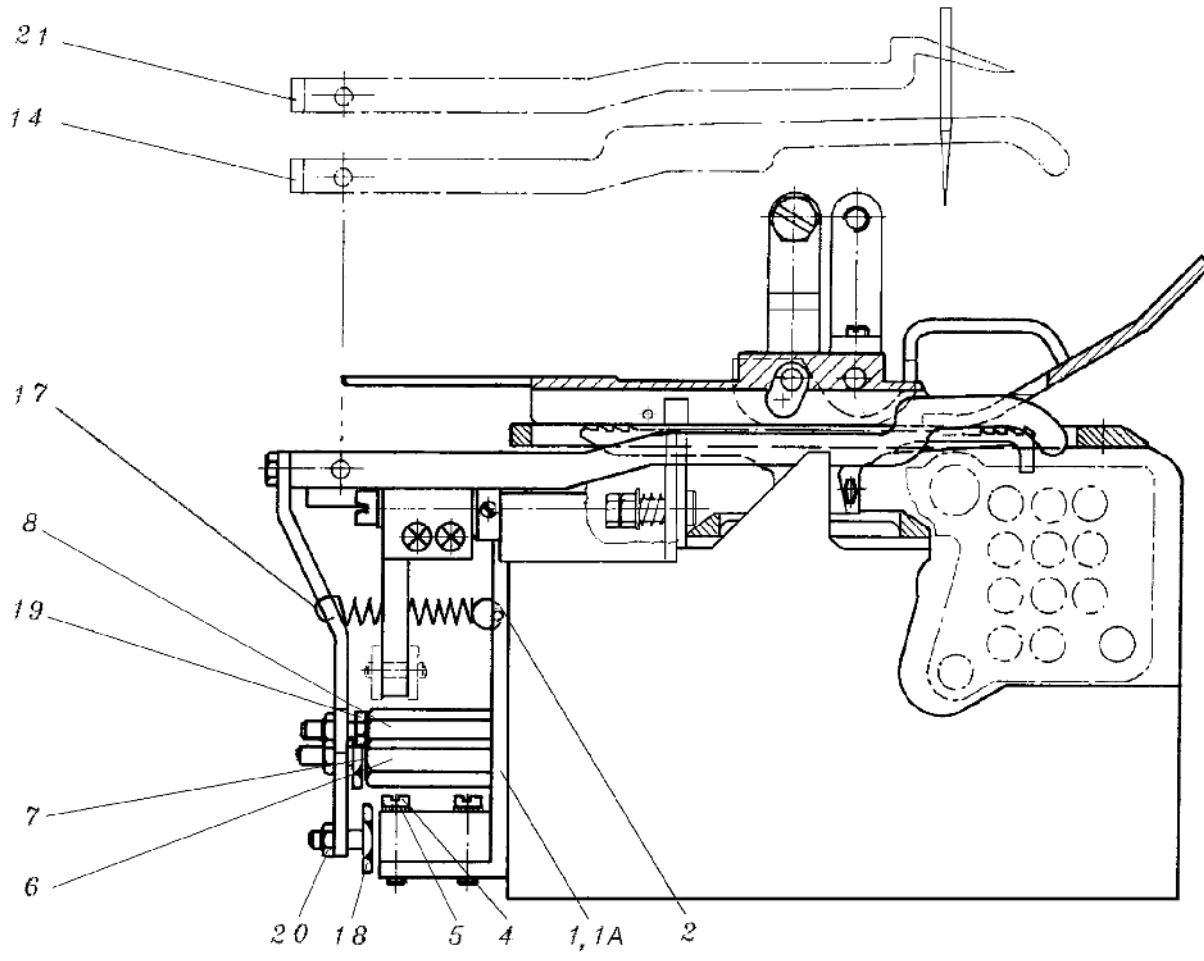


**AIR CYLINDER DRIVE FOR BC111P12-1M, -1A, -1B**  
**LUFTZYLINDERANTRIEB FÜR BC111P12-1M, -1A, -1B**

Ref. No. Pos. Nr.	Part No. Teil Nr.	Description	Beschreibung	Amt. Req. Anzahl
*1.	29925BCNM	Air Cylinder Drive Assembly for BC111P12-1M	Luftzylinder-Antrieb, komplett für BC111P12-1M	1
-	29925BCNA	Air Cylinder Drive Assembly for BC111P12-1A	Luftzylinder-Antrieb, komplett für BC111P12-1A	1
-	29925BCNB	Air Cylinder Drive Assembly for BC111P12-1B	Luftzylinder-Antrieb, komplett für BC111P12-1B	1
2.	P-998-59D	Terminal Box	Klemmgehäuse	1
3.	22799AM	Screw	Schraube	2
4.	GR-670G328	Screw	Schraube	2
5.	95153	Terminal Block		1
6.	998-313D	Cable Screwing	Kabelverschraubung	2
7.	SS4151215SP	Screw	Schraube	2
8.	99521	Washer	Scheibe	2
9.	95409	Screw	Schraube	2
10.	10083P	Mounting Bracket	Haltewinkel	1
11.	SS6152212SP	Screw	Schraube	4
12.	95954	Washer	Scheibe	4
13.	WS0410002KP	Washer	Scheibe	2
14.	NM6040000SN	Nut	Mutter	4
15.	998-326K	Grommet	Durchführungsstülle	2
16.	670B353	Proximity Switch	Näherungsschalter	1
17.	10083N	Spacer	Distanzleiste	2
18.	80696	Stud	Schraube	1
19.	671A379	Air Cylinder	Luftzylinder	1
20.	99374	Lock Nut	Kontermutter	1
21.	99372	Stop Screw	.Anschlagschraube	1
22.	GR-G660-1112	Clevis	Gabelkopf	1
23.	999-411G1/8-6	Elbow Fitting	Winkelverschraubungsanschluß	3
24.	671G24	Bracket for cylinder	Haltewinkel für Zylinder	1
25.	20	Washer	Scheibe	1
26.	18	Nut	Mutter	2
*27.	GR-998-429M	Coupler Plug 24V DC	Gerätedose 24V DC	1
-	GR-998-429B	Coupler Plug 100-230V, 50/60Hz	Gerätedose 100-230V, 50/60Hz	1
28.	999-140A	Muffler	Schalldämpfer	1
*29.	GR-999M374	Solenoid Valve 24V DC for 29925BCM	Magnetventil 24V DC für 29925BCM	1
-	GR-999A374	Solenoid Valve 200-230V, 50/60Hz for 29925BCNA	Magnetventil 200-230V, 50/60Hz für 29925BCNA	1
-	GR-999B374	Solenoid Valve 100-110V, 50/60Hz for 29925BCB	Magnetventil 100-110V, 50/60Hz für 29925BCB	1
-	999M374E	Solenoid Valve 24V DC (V2A)	Magnetventil 24V DC (V2A)	1
-	999A374E	Sol. Valve 200-230V, 50/60Hz (V2A)	Magnetventil 200-230V, 50/60Hz (V2A)	1
30.	999-199B	Coupling	Steckkupplung	1
31.	90233DCB	Cable with plug	Kabel mit Stecker	1
32.	998-226A3	Pin Contact	Stiftkontakt	4
33.	998-226A4	Sealing Plug	Blindstopfen	2
34.	998-227A3	Socket Contact	Buchsenkontakt	1
35.	998-226A2	Contact Base	Stiftkontaktträger	1
36.	998-226A1	Plug Housing	Steckergehäuse	1
37.	998-226A5	Cable Sleeve	Tülle	1
38.	G21233GA	Cable	Kabel	1
39.	998-313F	Cable Screwing	Kabelverschraubung	1
40.	998-419AK	Elbow Screw-Fitting	Winkel-Kabelverschraubung	1
41.	998-31AK	Nut	Mutter	1
42.	90233C	Cable	Kabel	1
43.	6-878-6	Tubing, 90 Long	Schlauch 6 x 4, 90 lang	1
44.	6-878-6	Tubing, 1000 Long	Schlauch 6 x 4, 1000 lang	1
45.	998-247-1	I.D. Sleeve	Bezeichnungsring 1	1
46.	998-247-4	I.D. Sleeve	Bezeichnungsring 4	1

\* Please indicate voltage and current when ordering

\* Beim Bestellen bitte Spannung und Stromart angeben





**FEELER FOR BC111P12-1M, -1A, -1B, BC111T12-1M, TA12-1M**  
**TASTER FÜR BC111P12-1M, -1A, -1B, BC111T12-1M, TA12-1M**

<u>Ref. No.</u>	<u>Part No.</u>	<u>Description</u>	<u>Beschreibung</u>	<u>Amt. Req.</u>
<u>Pos. Nr.</u>	<u>Teil Nr.</u>			<u>Anzahl</u>
1.	10083M	Bracket, sensor for BC111P12-1M, 1A, -1B	Halter für Näherungsschalter für BC111P12-1M, 1A, -1B	1
1A.	A10504A	Bracket, sensor for BC111T12-1M, TA12 -1M	Halter für Näherungsschalter für BC111T12-1M, TA12 -1M	1
2.	96826	Pin	Paßkerbstift	2
3.	SS2621540SP	Screw, bracket	Schraube für Halter	2
*4.	95167	Screw, sensor	Schraube für Näherungsschalter	2
5.	96103A	Lock Washer	Fächerscheibe	1
*6.	10095N	Stud	Magnethalfebolzen	1
7.	90710C	Magnet	Magnet	1
*8.	10095L	Stud	Anschlagbolzen	1
9.	10022M	Centering Shaft	Zentrierachse	1
10.	10083S	Feeler (Standard)	Taster (Standard)	1
11.	80638S	Centering Pin	Zentrierstift	1
12.	99288	Screw	Gewindestift	1
13.	15037A	Nut	Mutter	1
**14.	A10508RE	Feeler (long)	Taster (lang)	1
15.	10083R	Holder	Schaltfahne	1
16.	22519	Screw	Schraube	2
17.	10032C	Spring	Zugfeder	1
18.	99339	Screw, proximity switch/magnet	Schraube für Näherungsschalter/Magnet	2
19.	22782A	Screw, feeler stop	Schraube für Tasteranschlag	1
20.	907	Nut	Mutter	3
***21.	A10508RB	Feeler	Taster	1

\* The screws have to be secured with the engineering adhesive part No. 999-114C

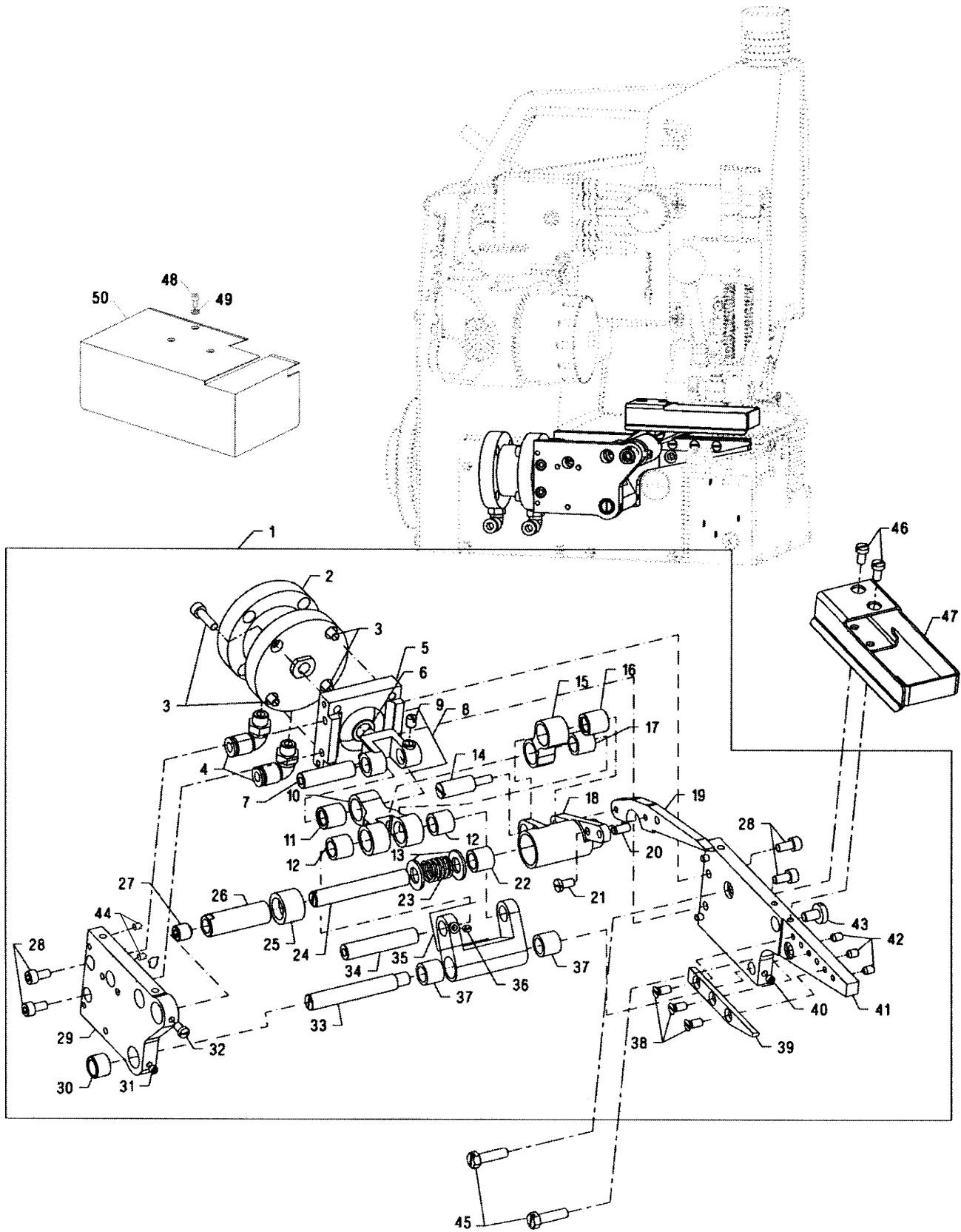
\* Die Schrauben müssen mit den Konstruktionskleber Teil-Nr. 999-114C gesichert werden

\*\* On demand only, e.g. when replacing class 80800

\*\* Nur bei Bedarf, z.B. beim Ersetzen der Klasse 80800

\*\*\* On demand only.

\*\*\* Nur bei Bedarf



**TAPE CUTTER FOR BC111T11-1, BC111T12-1M, TA12-1M**  
**BANDABSCHNEIDER FÜR BC111T11-1, BC111T12-1M, TA12-1M**

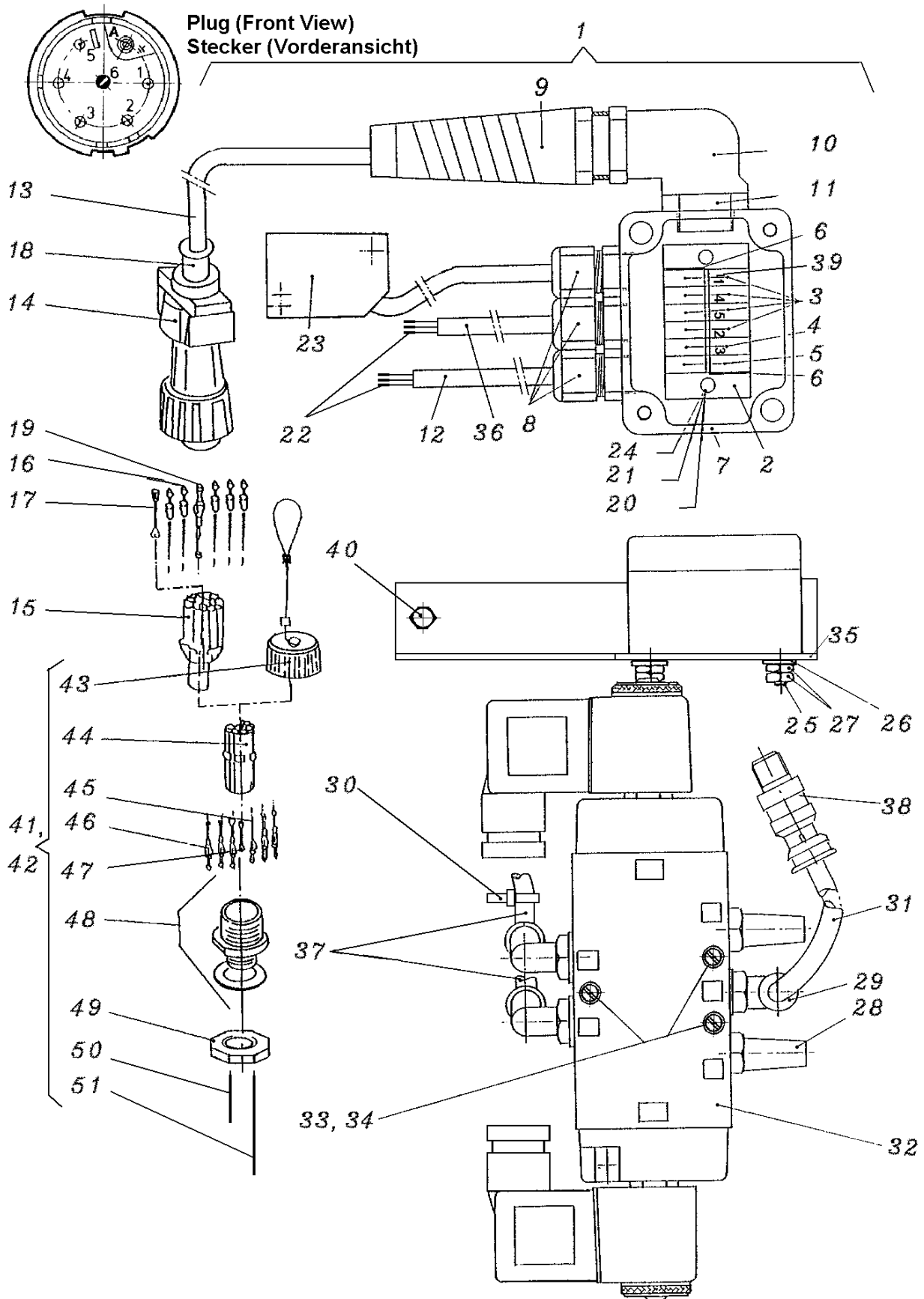
Ref. No. Pos. Nr.	Part No. Teil Nr.	Description	Beschreibung	Amt. Req. Anzahl
1.	29476TK2	Tape Cutter Assembly	Bandabschneider komplett	1
2.	671A361	Air Cylinder	Luftzylinder	1
3.	SM6051802TP	Screw	Schraube	4
4.	999-411G-1/8-6	Elbow Fitting	Winkelverschraubung	2
5.	10083H	Mounting Bracket	Befestigungshalter	1
6.	10109700	Washer	Scheibe	1
7.	10047L	Link Pin	Gelenkstift	1
8.	10034F	Fork	Gabel	1
9.	SS8150710TP	Screw	Schraube	1
10.	10035F	Connecting Link	Verbindungsgelenk	1
11.	660-892D	Needle Bearing	Nadellager	1
12.	660-892B	Needle Bearing	Nadellager	2
13.	10086	Washer	Scheibe	2
14.	10095J	Bolt	Bolzen	1
15.	10035G	Link	Verbindung	1
16.	660-892D	Needle Bearing	Nadellager	1
17.	660-892B	Needle Bearing	Nadellager	1
18.	10072	Knife Holder	Messerhalter	1
19.	10070A	Knives, movable	Messer, beweglich	1
20.	10047E	Dowel Pin	Stift	1
21.	SS7621040SP	Screw	Schraube	1
22.	10044AA	Bearing Bushing, left	Lagerbuchse, links	1
23.	10032B	Spring	Feder	1
24.	10022J	Shaft	Stange	1
25.	10044AB	Bearing Bushing, right	Lagerbuchse, rechts	1
26.	10044Z	Bushing	Buchse	1
27.	95520A	Screw	Gewindestift	1
28.	SM6051002TP	Screw	Schraube	4
29.	10083G	Bracket	Halter	1
30.	10037K	Eccentric Bushing	Exzenterbuchse	1
*31.	SS8120410SP	Screw	Schraube	1
*32.	SS7120710SP	Screw	Schraube	1
33.	10022K	Eccentric Shaft	Exzenterachse	1
34.	10047M	Connecting Pin	Verbindungsstift	1
35.	10035H	Knife Link	Messergelenk	1
*36.	SS8110410SP	Screw	Schraube	1
37.	660-892B	Needle Bearing	Nadellager	2
38.	SS1121010SP	Screw	Schraube	3
39.	10049A	Knives, fixed	Messer, feststehend	1
40.	SS8120410SP	Screw	Schraube	1
41.	10083E	Mounting Plate	Befestigungsplatte	1
42.	SS8120740SP	Screw	Schraube	3
43.	SS6151040SP	Screw	Schraube	1
44.	96502A	Pin	Zylinderstift	1
45.	SS6151812TP	Screw	Schraube	2
46.	SS6120940SP	Screw	Schraube	1
47.	10078	Guard	Schutz	1
**48.	95403A	Screw, cover	Schraube für Abdeckhaube	3
**49.	95955	Washer	Scheibe	3
**50.	A10522A	Cover, left end	Abdeckhaube	1

\* The screws have to be secured with engineering adhesive part No. 999-114C/CE49

\* Die Schrauben müssen mit dem Konstruktionskleber Teil-Nr. 999-114C gesichert werden

\*\* For styles BC111T12-1M, TA12-1M

\*\* Für Typen BC111T12-1M, TA12-1M



**AIR CYLINDER DRIVE, TAPE CUTTER FOR BC111T12-1M, TA12-1M**  
**LUFTZYLINDER-ANTRIEB, BANDABSCHNEIDER FÜR BC111T12-1M, TA12-1M**

Ref. No.	Part No.	Description	Beschreibung	Amt. Req.
Pos. Nr.	Teil Nr.			Anzahl
*1.	29925TBCM	Air Cylinder Drive Assembly	Luftzylinder-Antrieb, komplett	1
2.	90242H	Printed Board	Leiterplatte	1
3.	998-493L	Terminal, grey	Klemme, grau	8
4.	998-493K	Terminal, orange	Klemme, orange	2
5.	998-493M	Terminal, green	Klemme, grün	2
6.	998-493BC	Cover	Trennwand	2
7.	A10531	Terminal Box	Klemmgehäuse	1
8.	998-313D	Cable Screwing	Kabelverschraubung	3
9.	998-313F	Cable Screwing	Kabelverschraubung	1
10.	998-419AK	Elbow Screw Fitting	Winkelverschraubung	1
11.	998-31AK	Nut	Mutter	1
12.	1240015	Cable, 0.35m long	Kabel, 0,35 m lang	1
13.	1240016	Cable, 1.4 m long	Kabel, 1,4 m lang	1
14.	998-226A1	Plug Housing	Steckergehäuse	1
15.	998-226A2	Contact Insert, pins	Stiftkontaktträger	1
16.	998-226A3	Pin Contact	Stiftkontakt	5
17.	998-226A4	Sealing Plug	Blindstopfen	1
18.	998-226A5	Cable Sleeve	Tülle	1
19.	998-227A3	Socket Contact	Buchsenkontakt	1
***20.	95166C	Screw	Schraube	2
21.	96103	Lock Washer	Fächerscheibe	2
22.	998-297B	Cable Sleeve	Aderendhülse	6
23.	A10516	Proximity Switch 20-250 V AC/DC	Näherungsschalter 20-250 V AC/DC	1
24.	998-493N	Spreading Insert	Spreizeinsatz	2
25.	95154V	Screw	Zylinderschraube	2
26.	95954	Washer	Scheibe	2
27.	95257	Nut	Mutter	4
28.	999-140	Muffler	Schalldämpfer	2
29.	999-411G1/8-6	Elbow Fitting	Winkeleinschraubanschluß	3
30.	999-111	Cable Tie Up	Kabelbinder	1
31.	1314001	PA-Tube 6x4, 1.0 m long	PA-Schlauch 6x4, 1,0 m lang	1
32.	999-174KM	Solenoid Impulse Valve 24 V DC	Magnet-Impulsventil 24 V DC	1
33.	95411	Screw	Schraube	3
34.	95955	Washer	Scheibe	3
35.	A10545	Bracket	Winkel	1
36.	1240015	Cable, 0.28 m long	Kabel, 0,28 m lang	1
37.	1314001	PA-Tube 6x4, 0.14 m long	PA-Schlauch 6x4, 0,14 m lang	2
38.	999-199B	Coupling	Steckkupplung	1
39.	998-496MA	Marking Strip	Bezeichnungstreifen	1
40.	SS9151420TP	Screw	Schraube	2
**41.	29926BABC	Socket with Flip Flop Relais Assembly	Steckdose mit Flip-Flop Zeitrelais, komplett	1
**42.	90234D	Socket Assembly	Einbausteckdose, komplett	1
**43.	998-228	Protection Cap	Verschlußkappe	1
**44.	998-227A2	Contact Insert, receptacle	Kontaktträger für Steckdose	1
**45.	998-226A3	Pin Contact	Stiftkontakt	1
**46.	998-227A3	Socket Contact	Buchsenkontakt	5
**47.	998-226A4	Sealing Plug	Blindstopfen	1
**48.	998-227A1	Receptacle Housing	Steckdosengehäuse	1
**49.	998-230	Nut	Mutter	1
**50.	1229011	Wire, green-yellow, 0.27 m long	Aderleitung, grün-gelb, 0,27 m lang	1
**51.	1229001	Wire, black, 1.35 m long	Aderleitung, schwarz, 1,35 m lang	1
**52.	90235FK	Flip Flop Relais, see page 34	Flip-Flop Zeitrelais, siehe Seite 34	1

\* Please indicate voltage and current when ordering

\* Beim Bestellen bitte Spannung und Stromart angeben

\*\* Ref. Nos. 41 to 52 are part of the switch box of the bag closing station and listed and illustrated for reference only

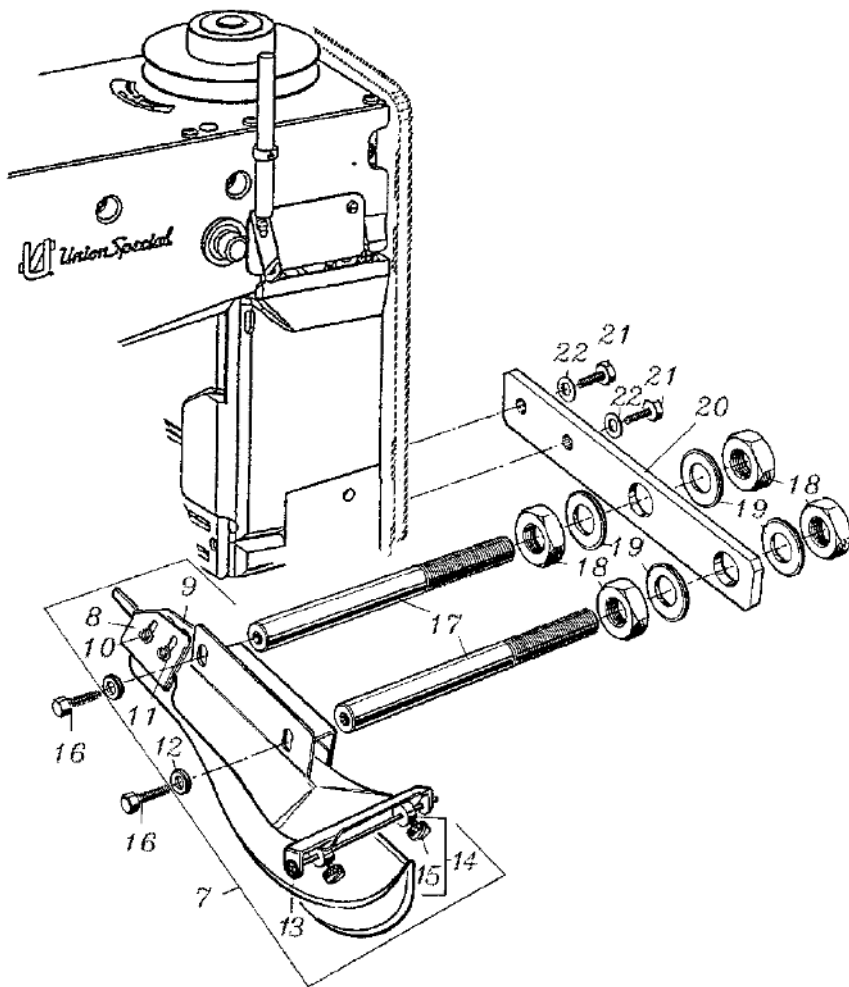
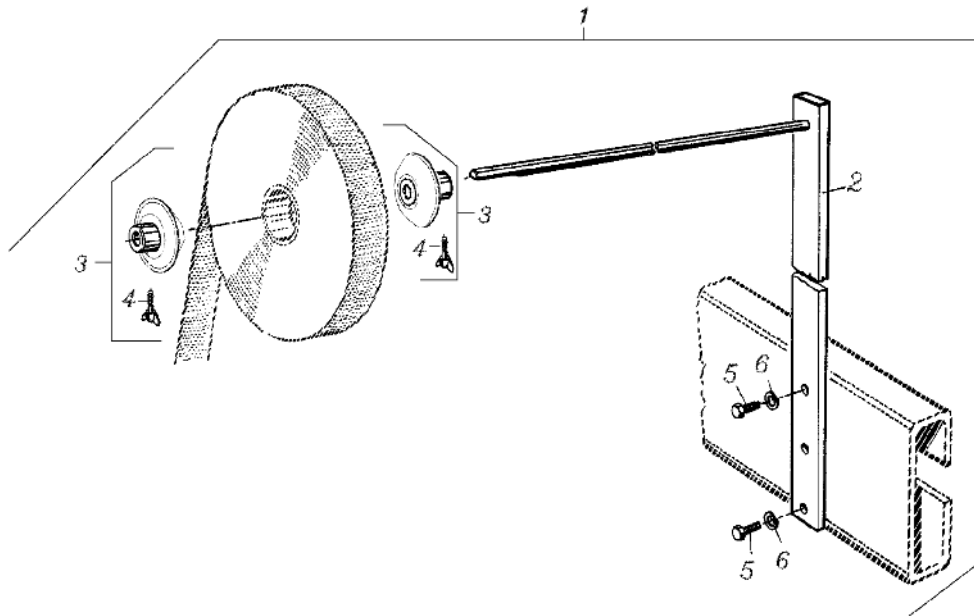
\*\* Pos. Nrn. 41 bis 52 gehören zum Schaltkasten der Sackzunählanlage und sind nur als Hinweis aufgelistet und abgebildet

\*\*\* The screws have to be secured with the engineering adhesive part No. 999-114C

\*\*\* Die Schrauben müssen mit dem Konstruktionskleber Teil-Nr. 999-114C gesichert werden

For assembling the plug and connecting the cable leads (Ref. Nos. 13 to 19, 23 and 32) see page 31.

Zum Zusammenbau des Steckers und zum Anschließen der Kabeladern (Pos. Nrn. 13 bis 19, 23 und 32) siehe Seite 31.

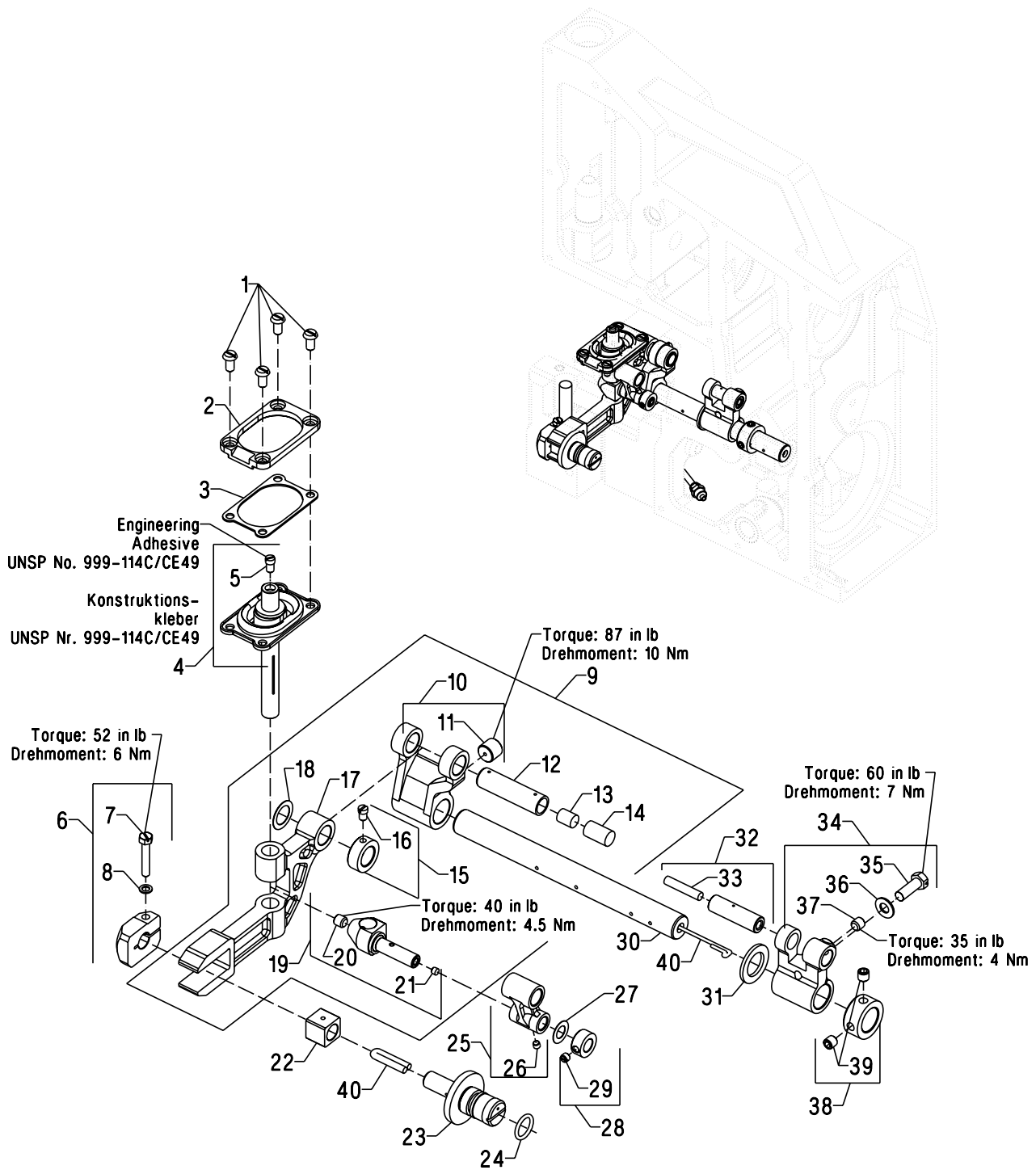


**TAPE REEL ASSEMBLY BC111T12-1M, TA12-1M**  
**BANDROLLENHALTER, KOMPLETT FÜR BC111T12-1M, TA12-1M**

<u>Ref. No.</u> <u>Pos. Nr.</u>	<u>Part No.</u> <u>Teil Nr.</u>	<u>Description</u>	<u>Beschreibung</u>	<u>Amt. Req.</u> <u>Anzahl</u>
1	29480XR	Tape Reel Assembly	Bandrollenhalter, komplett	1
2	93064M	Tape Reel	Bandrollenhalter	1
3	93064MA	Tape Reel Guide	Bandrollenführung	2
4	95555	Screw	Flügelschraube M8x40	1
5	95055	Screw	Schraube M10x25	2
6	96203	Washer, lock	Federring 10	2

**TAPE FOLDER BC111T12-1M**  
**BANDEINFASSAPPARAT FÜR BC111T12-1M**

<u>Ref. No.</u> <u>Pos. Nr.</u>	<u>Part No.</u> <u>Teil Nr.</u>	<u>Description</u>	<u>Beschreibung</u>	<u>Amt. Req.</u> <u>Anzahl</u>
7	G23451	Tape Folder Assembly	Bandeinfaßapparat, komplett	1
8	G23451V	Edge Guide for tape, front	Kantenführung für Band, vorne	1
9	G23451H	Edge Guide for tape, rear	Kantenführung für Band, hinten	1
10	94	Screw	Schraube	4
11	69H	Washer	Scheibe	4
12	HA20B	Washer	Scheibe	2
13	97160	Retaining Ring	Sicherungsscheibe	2
14	G23451A	Collar	Stellring	2
15	188D	Thumb Screw	Rändelschraube	1
16	BP108	Screw for tape folder	Schraube für Bandeinfaßapparat	2
17	23451M	Tape Folder Support Rod	Trägerbolzen für Bandeinfaßapparat	2
18	99008	Nut	Mutter	4
19	1635U	Washer	Scheibe	4
20	G11667VB	Mounting Plate	Befestigungsplatte	1
21	95054	Screw	Schraube	2
22	1021U	Washer	Scheibe	2



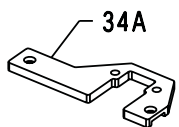
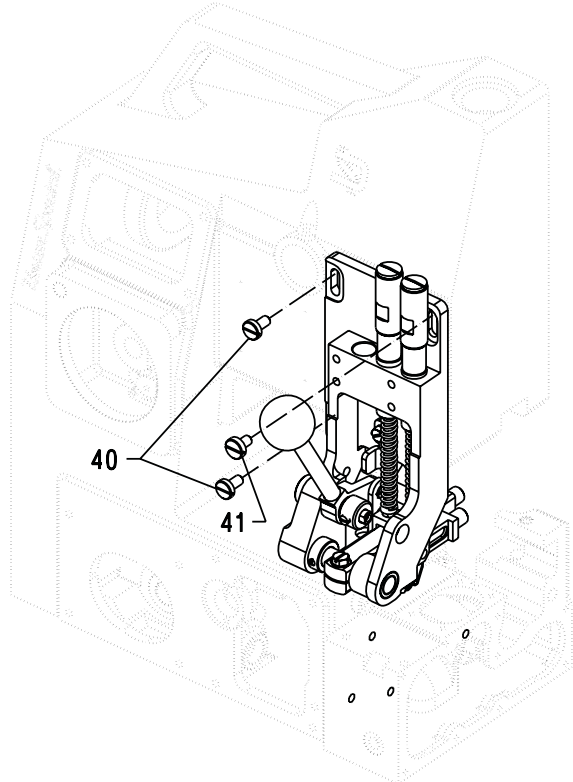
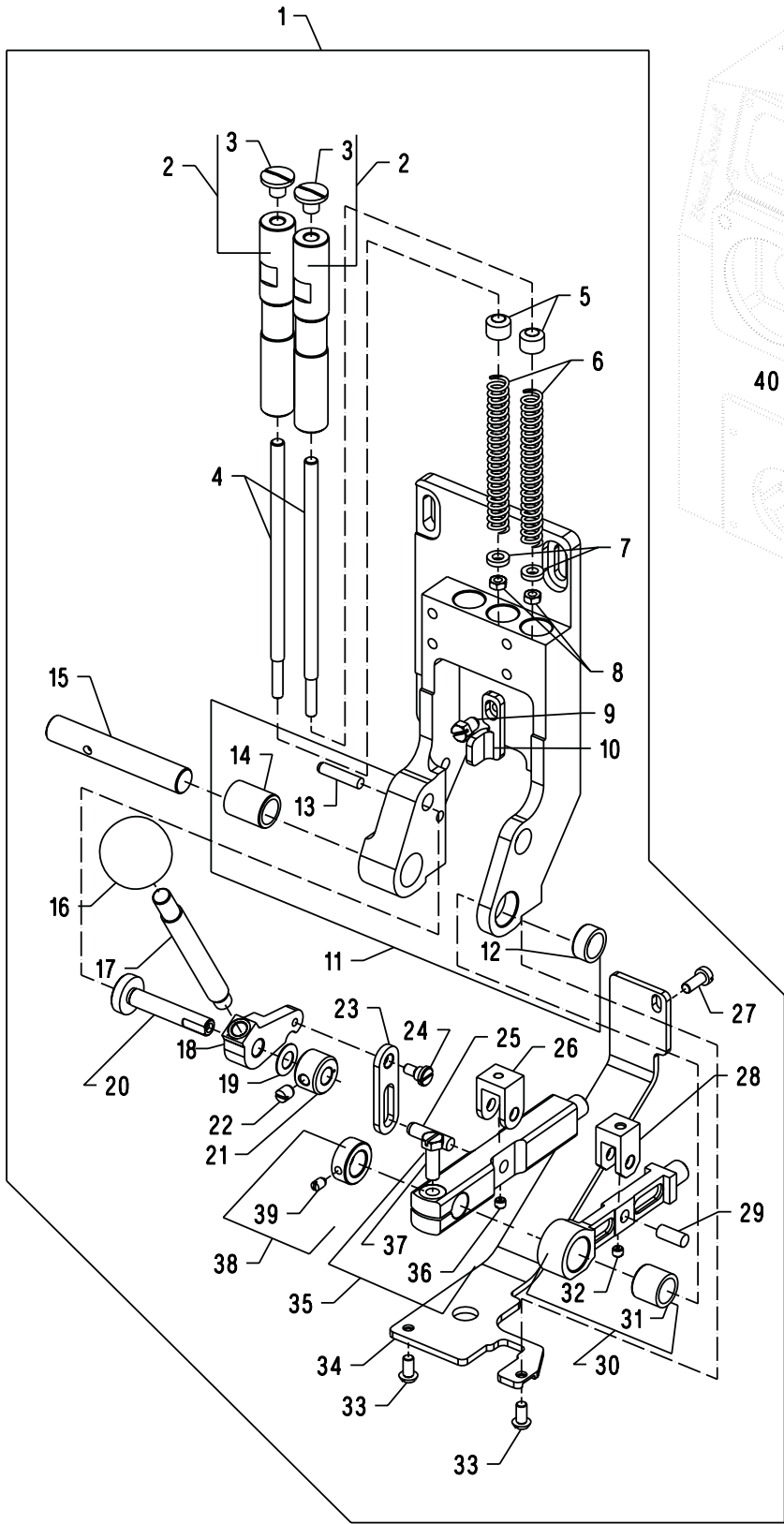


**FEED MECHANISM**  
**TRANSPORTMECHANISMUS**

<u>Ref. No.</u>	<u>Part No.</u>	<u>Description</u>	<u>Beschreibung</u>	<u>Amt. Req.</u>
<u>Pos. Nr.</u>	<u>Teil Nr.</u>			<u>Anzahl</u>
1.	SS6121050SP	Screw	Schraube	4
2.	10034G	Frame, sealing	Dichtrahmen	1
3.	10034E	Washer, sealing	Dichtplatte	1
4.	G10084B	Bellow Assembly	Dichtbalg, komplett	1
5.	SS6110710TP	Screw	Schraube	1
6.	10033G	Clamp, block	Pratze	1
7.	SS9112520SP	Screw	Schraube	1
8.	WP0460556SD	Washer	Scheibe	1
9.	29126FR	Feed Drive Assembly	Transportantrieb, komplett	1
10.	10034A	Feed Rocker	Transportrahmen	1
11.	22894AV	Screw, set	Gewindestift	1
12.	10045F	Link Pin	Gelenkstift	1
13.	B3517009000	Felt	Filz	1
14.	666-201	Wick	Docht	1
15.	10033B	Collar	Stelling	1
16.	SS6110650TP	Screw, set	Gewindestift	1
17.	10034B	Feed Bar	Transporteurrahmen	1
18.	660-1058	Washer	Scheibe	1
19.	10047A	Pin, drive	Mitnehmer	1
20.	SS8660612TP	Screw, set	Gewindestift	1
21.	----	Plug	Stopfen	1
*22.	10038	Slide Block	Gleitstein	1
23.	10095C	Bolt, eccentric	Exzenterbolzen	1
24.	660-1027	"O" Ring	Dichtungsring	1
25.	10045E	Link, feed drive	Gelenk, Transportantrieb	1
26.	----	Plug	Stopfen	1
*27.	2165C0.3	Washer	Scheibe	1
28.	10033E	Collar	Stelling	1
29.	SS8120410SP	Screw, set	Gewindestift	1
30.	10022B	Shaft, feed bar drive	Transportrahmenwelle	1
31.	10095B	Washer	Scheibe	1
32.	10045L	Link Pin	Gelenkstift	1
33.	CL21	Wick	Docht	1
34.	10034C	Lever, feed driving	Hebel, Transportantrieb	1
35.	SS9151740CP	Screw	Schraube	1
36.	WP0651001SB	Washer	Scheibe	1
37.	SS8660612TP	Screw, set	Gewindestift	1
38.	10033C	Collar	Stelling	2
39.	SS8660612TP	Screw, set	Gewindestift	2
40.	CL21	Wick	Docht	1

\*NOTE: Not sold separately

\*HINWEIS: Nicht einzeln erhältlich



**PRESSER FOOT LIFT**  
**DRÜCKERFUSSLIFTUNG**

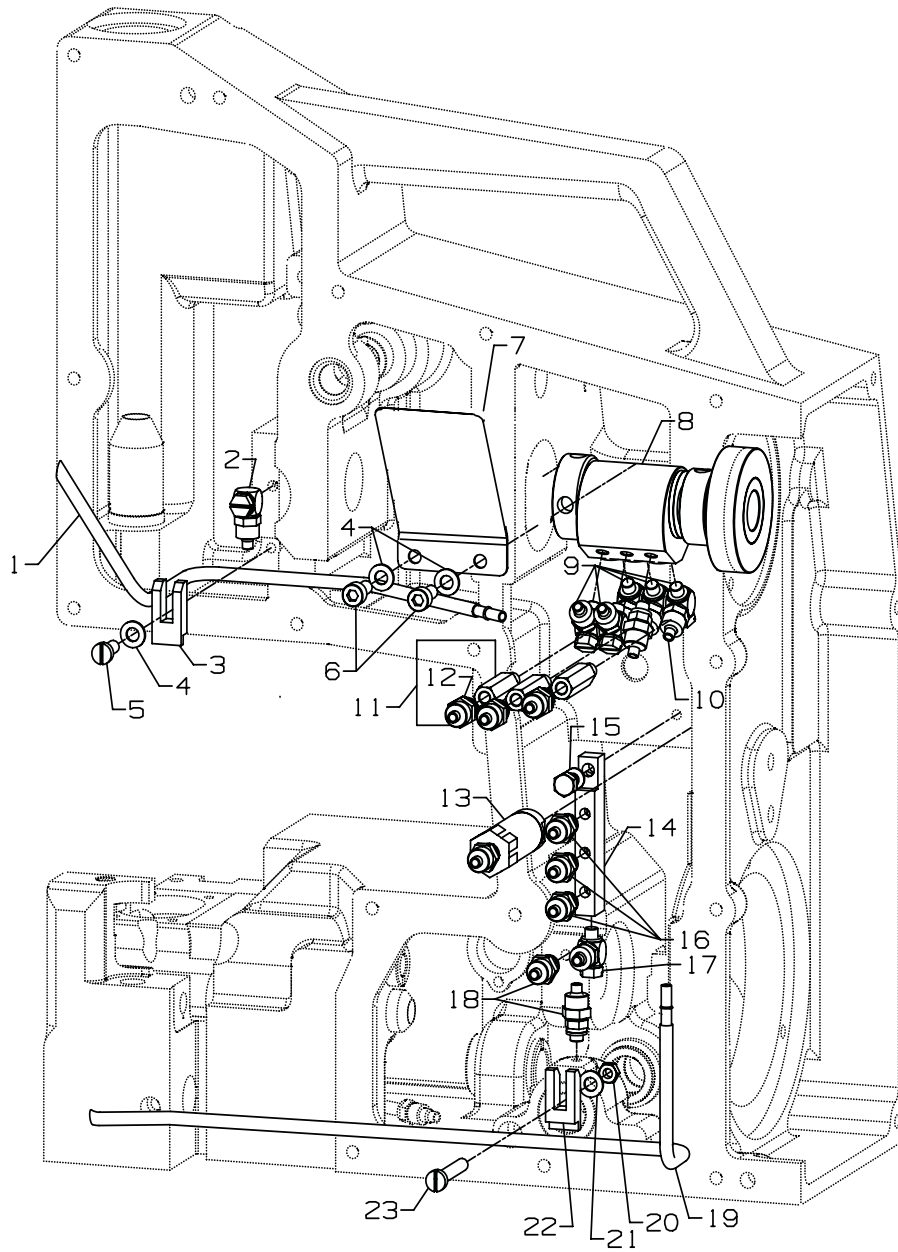
<u>Ref. No.</u>	<u>Part No.</u>	<u>Description</u>	<u>Beschreibung</u>	<u>Amt. Req.</u>
<u>Pos. Nr.</u>	<u>Teil Nr.</u>			<u>Anzahl</u>
1.	P29126FV	Presser Foot Lift Assembly	Drückerfußliftung, komplett	1
-	G29126FV	Presser Foot Lift Assembly	Drückerfußliftung, komplett	1
2.	22599J	Screw, regulator	Stellschraube	2
3.	SS7680870SP	Screw	Schraube	2
4.	10056	Bar	Drückerfußstange	2
5.	10037C	Bushing	Buchse	2
6.	10032	Spring, pressure	Druckfeder	2
7.	2015N	Washer	Scheibe	2
8.	NS6120310SP	Nut, hex	Mutter	2
9.	SS9150860SP	Screw	Schraube	1
10.	10083J	Stop	Anschlag	1
11.	GM10083B	Support, presser foot lift	Träger, Drückerfußliftung	1
12.	G10044N	Bushing	Buchse	1
13.	3439018	Pin	Stift	1
14.	G10044R	Bushing	Buchse	1
15.	10022N	Shaft	Welle	1
16.	21054507	Handle, ball	Kugelknopf	1
17.	10030E	Bar	Stange	1
18.	G10067A	Lever	Hebel	1
19.	95980	Washer, spring	Federscheibe	1
20.	G10095	Shoulder Stud	Bundbolzen	1
21.	10033D	Collar	Stelling	1
22.	SS8150710TP	Screw, set	Gewindestift	1
23.	10035D	Link, presser foot lifter	Lasche	1
24.	SD0640326TP	Screw	Schraube	1
25.	660-1050	Pin	Stift	1
26.	G671G20	Fork for G10067B	Führungsgabel für G10067B	1
*27.	SS6121210SP	Screw	Schraube	1
28.	671G20	Fork for G10067C	Führungsgabel für G10067C	1
29.	660-1051	Pin	Stift	1
30.	10067C	Lever, chaining section	Halter für Kettenteil	1
31.	G10044M	Bushing	Buchse	1
32.	SS8120410SP	Screw, set	Gewindestift	1
33.	SS6121050SP	Screw	Schraube	2
*34.	10037J	Deflection Plate	Abweisplatte	1
**34A.	10037B	Deflection Plate	Abweisplatte	1
35.	G10067B	Lever, presser foot	Halter für Drückerfuß	1
36.	SS8120410SP	Screw, set	Gewindestift	1
37.	SS9151740CP	Screw	Schraube	1
38.	10033L	Collar	Stelling	1
39.	SS8110740SP	Screw	Gewindestift	1
40.	SS7151310TP	Screw	Schraube	2
41.	SS6151040SP	Screw	Schraube	1

\* For Presser Foot Lift Assembly P29126FV

\* Für Drückerfußliftung, komplett P29126FV

\*\* For Presser Foot Lift Assembly G29126FV

\*\* Für Drückerfußliftung, komplett G29126FV

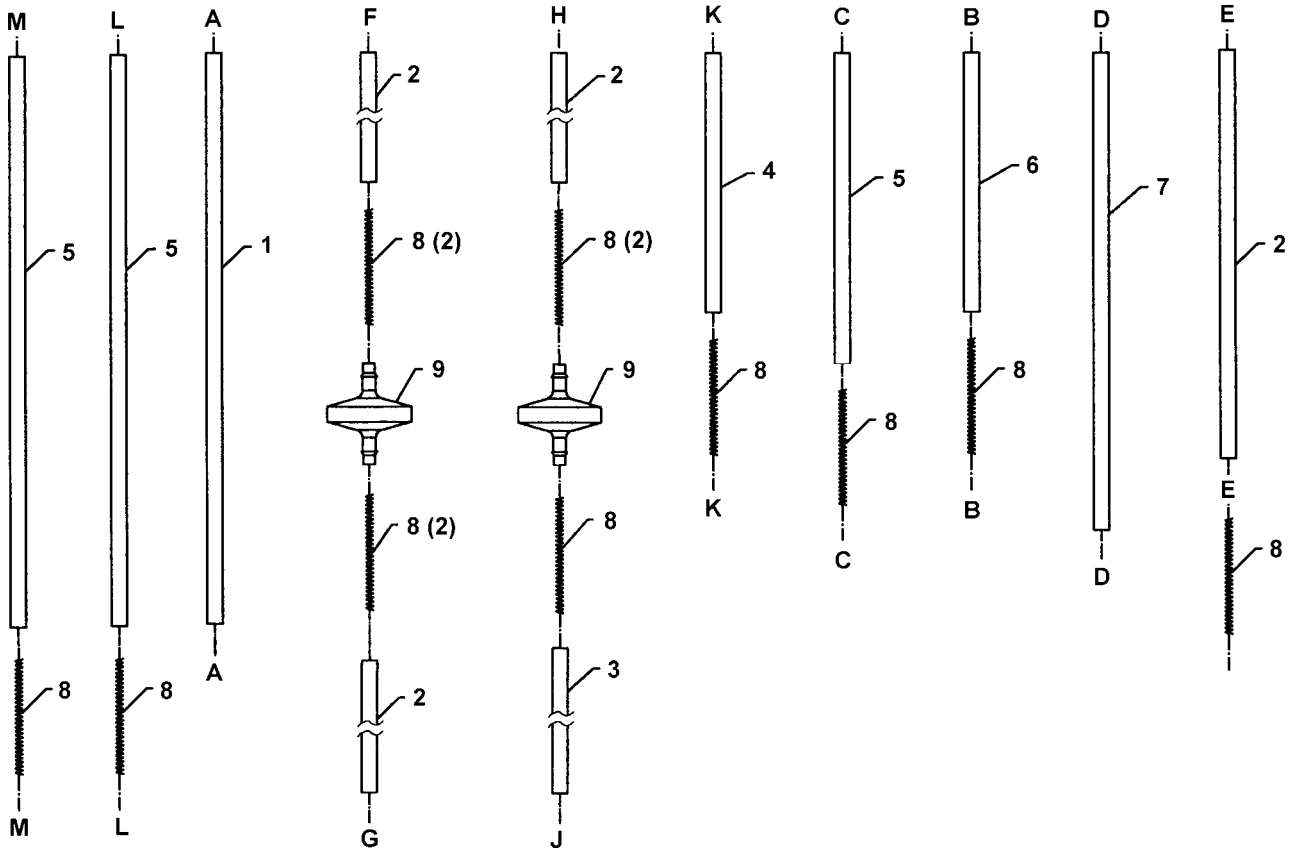
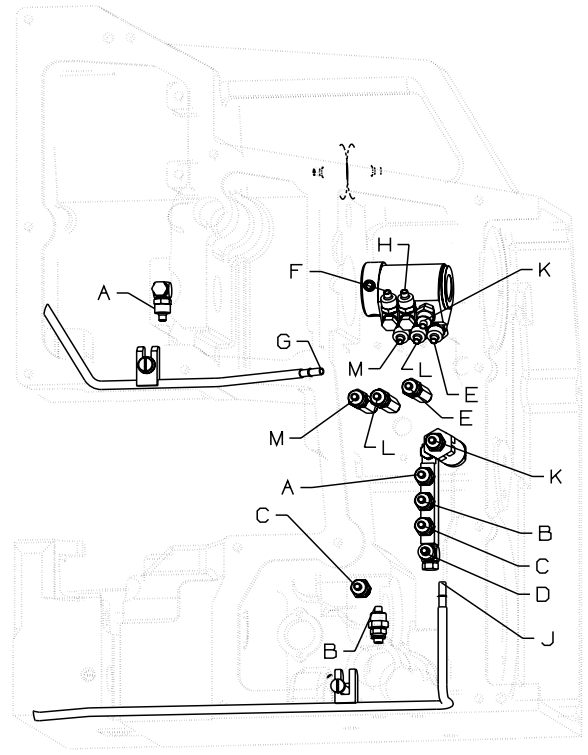
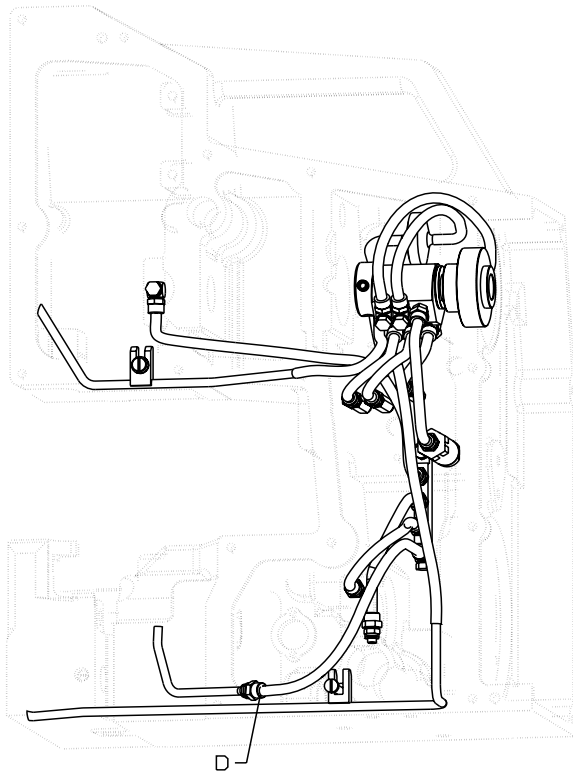


**OIL PUMP**  
**ÖLPUMPE**

<u>Ref. No.</u>	<u>Part No.</u>	<u>Description</u>	<u>Beschreibung</u>	<u>Amt. Req.</u>
<u>Pos. Nr.</u>	<u>Teil Nr.</u>			<u>Anzahl</u>
1.	10093R	Oil Tube, suction	Ölansaugrohr	1
2.	660-3003	Rotary Fitting	Schwenkverschraubung	1
3.	10093T	Clamp, oil tube	Halter für Ölrohr	2
4.	WP0531000SE	Washer	Scheibe	2
5.	SS6121210SP	Screw	Schraube	5
6.	SM6051202TP	Screw	Schraube	2
7.	10093AR	Oil Deflection Plate	Ölabweisblech	1
*8.	10093AY	Oil Pump Assembly	Ölpumpe, komplett	1
9.	660-3003	Elbow Fitting	Verschraubung	5
10.	660-3004	Straight Fitting	Gerade Verschraubung	1
11.	10093CL	Stand-off	Verschraubung	3
12.	660-3004	Straight Fitting	Gerade Verschraubung	1
13.	10093CJ	Check Valve	Ventil	1
14.	10093U	Oil Distributor	Ölverteiler	1
15.	10093AK	Screw, hollow	Schraube	1
16.	660-3004	Straight Fitting	Gerade Verschraubung	3
17.	660-3003	Rotary Fitting	Schwenkverschraubung	1
18.	660-3004	Straight Fitting	Gerade Verschraubung	2
19.	10093P	Oil Tube, suction	Ölansaugrohr	1
20.	NS6120310SP	Nut	Mutter	1
21.	WP0531000SE	Washer	Scheibe	1
22.	10093T	Clamp, oil tube	Halter für Ölrohr	1
23.	SS6123010SP	Screw	Schraube	1

\* Sold only as a tested assembly

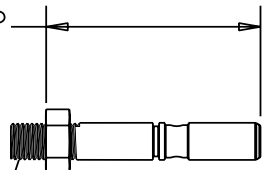
\* Nur als geprüftes Komplettteil erhältlich



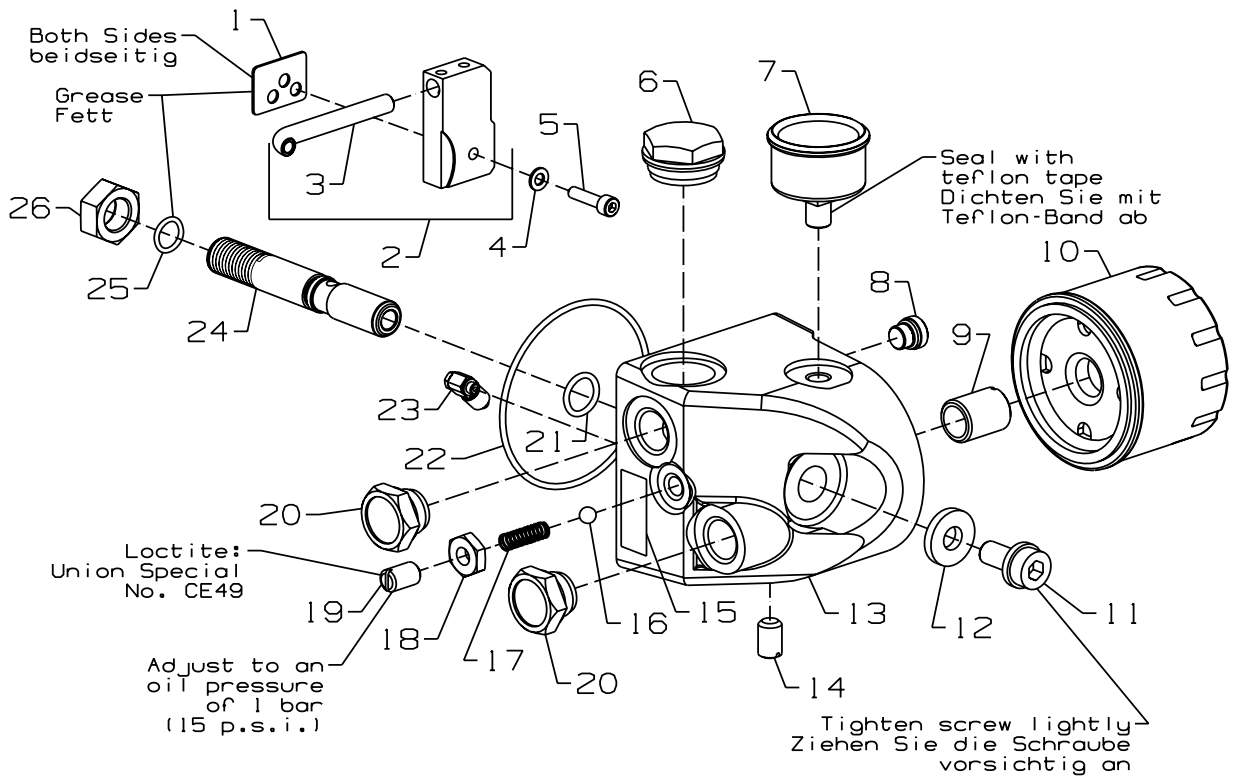
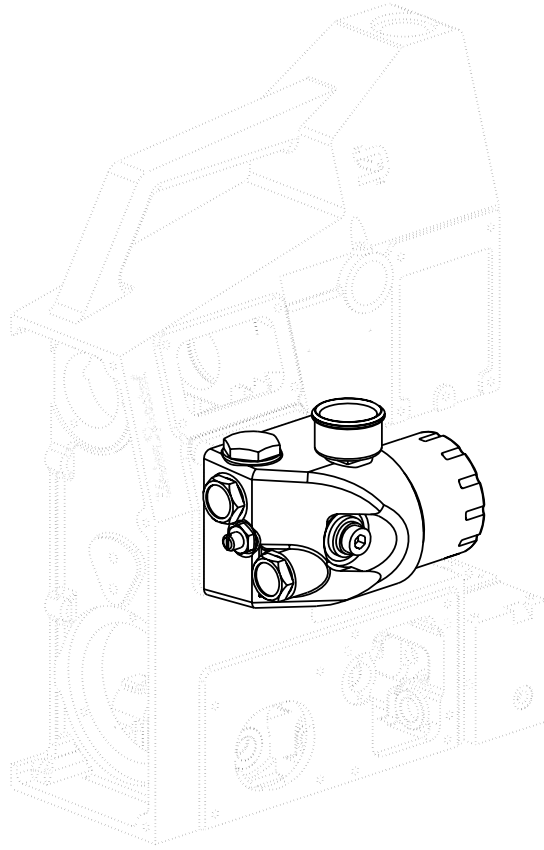
**OIL TUBES**  
**ÖLSCHLÄUCHE**

<u>Ref. No.</u>	<u>Part No.</u>	<u>Description</u>	<u>Beschreibung</u>	<u>Amt. Req.</u>
<u>Pos. Nr.</u>	<u>Teil Nr.</u>			<u>Anzahl</u>
1.	10093AH	Oil Tube, 220mm Long	Ölschlauch, 220mm Lang	1
2.	10093-4	Oil Tube, 178mm Long	Ölschlauch, 178mm Lang	4
3.	10093-2	Oil Tube, 280mm Long	Ölschlauch, 330mm Lang	1
4.	10093AD	Oil Tube, 100mm Long	Ölschlauch, 100mm Lang	1
5.	10093AF	Oil Tube, 120mm Long	Ölschlauch, 120mm Lang	3
6.	10093-7	Oil Tube, 117mm Long	Ölschlauch, 117mm Lang	1
7.	10093AG	Oil Tube, 169mm Long	Ölschlauch, 184mm Lang	1
8.	56393N	Spring	Feder	13
9.	660-1071	Oil Filter	Ölfilter	2

Set Details  
23 and 25 to  
90mm  
(3.5")



Loctite:  
Union Special  
No. CE49



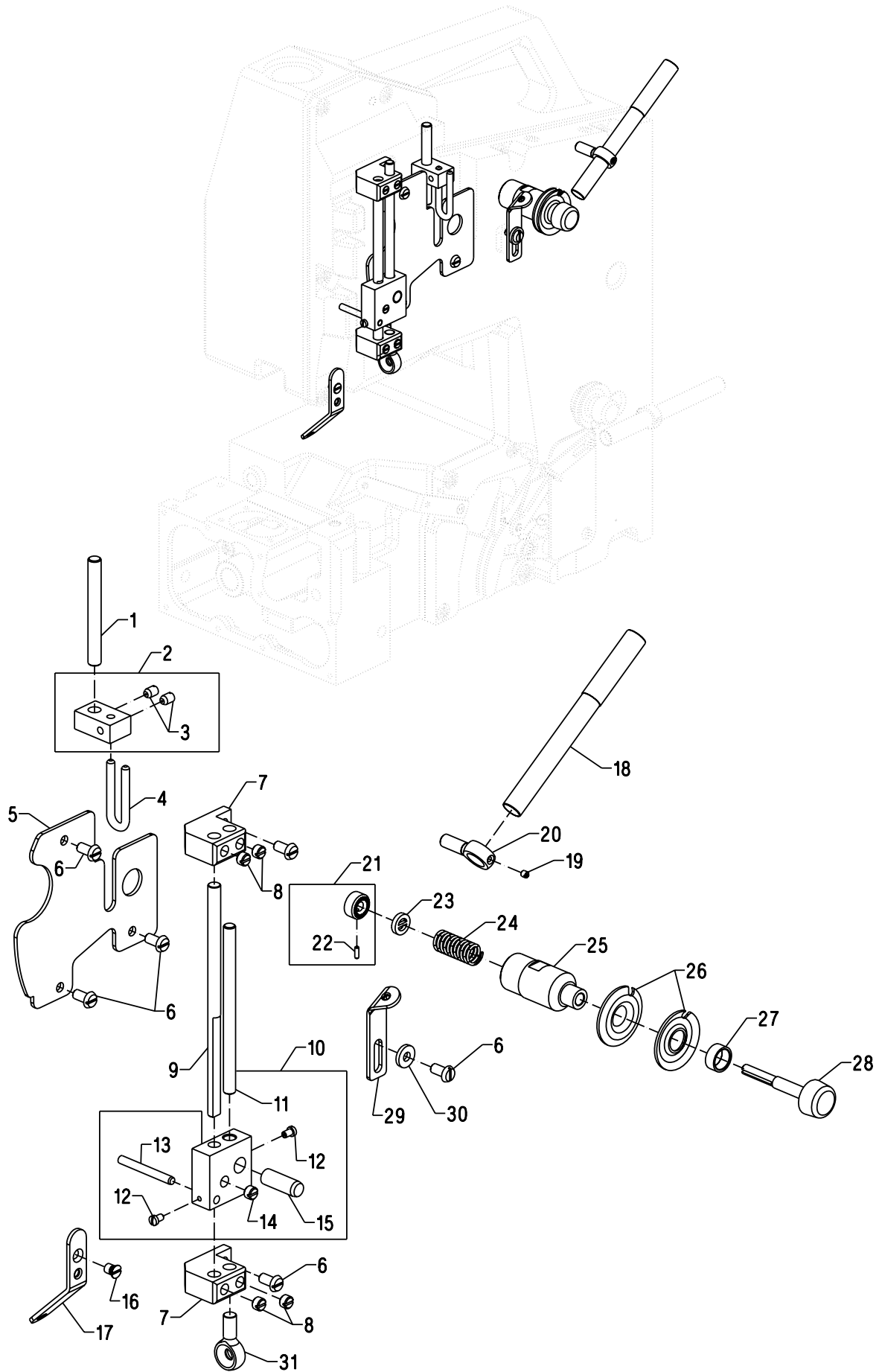


**OIL DISTRIBUTOR ASSEMBLY**  
**ÖLVERTEILER, KOMPLETT**

<u>Ref. No.</u>	<u>Part No.</u>	<u>Description</u>	<u>Beschreibung</u>	<u>Amt. Req.</u>
<u>Pos. Nr.</u>	<u>Teil Nr.</u>			<u>Anzahl</u>
1.	10084	Gasket	Dichtung	1
2.	GR10093A	Oil Distributor	Ölverteiler	1
*3.	----	Oil Tube	Ölrohr	1
4.	WP0531000SE	Washer	Scheibe	1
5.	SM6052002TP	Screw	Schraube	1
6.	671D57	Oil Level Gauge	Ölschauglas	1
7.	10093AU	Oil Pressure Gauge	Öldruckanzeiger	1
8.	999-196	Screw, plug, oil drain	Ölablaßschraube	1
9.	10093CM	Tube, threaded	Gewinderohr	1
10.	671D55	Oil Filter	Ölfilter	1
11.	660-1125	Screw	Innensechskantschraube	1
12.	660-1124	Washer	Scheibe	1
13.	10093AV	Housing, distribution	Verteilergehäuse	1
14.	22599N	Screw, set	Gewindestift	1
15.	999-124BCO	Stick-on Label	Aufklebeschild 0,5 l max.	1
16.	10088C	Ball	Kugel	1
17.	10032A	Spring	Feder	1
18.	GR-660-1068	Nut	Mutter	1
19.	22599N	Screw, set	Gewindestift	1
20.	22599M	Screw, plug	Verschlußschraube	2
21.	660-1123	"O" Ring	Dichtungsring	1
22.	660-1025	"O" Ring	Dichtungsring	1
23.	999-153A	Fitting, rotary	Schwenkverschraubung	1
24.	10093AT	Oil Distribution Stud	Verteilerbolzen	1
25.	660-1027	"O" Ring	Dichtungsring	1
26.	660-1126	Nut	Mutter M16x1,5	1
-	28604X	Grease Gun, (not shown, extra send and charge item)	Fett-Press (Extra-Bestellung)	1
-	999-114G	Tube of Grease, (not shown, extra send and charge item)	Dichtfett (Extra-Bestellung)	1

\* NOTE: Not sold separately

\* HINWEIS: Nicht einzeln erhältlich

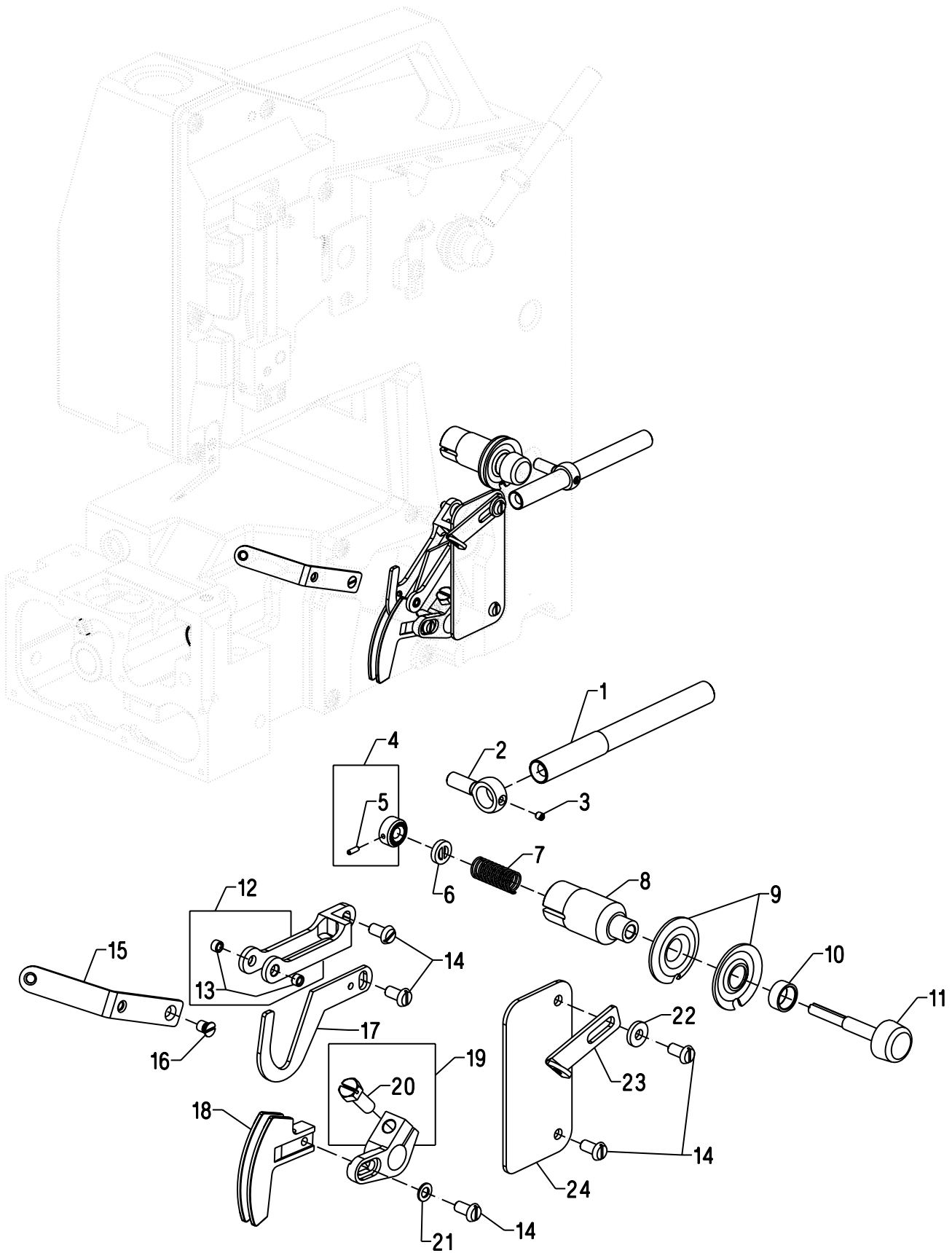


**NEEDLE THREAD CONTROL**  
**NADELFADENKONTROLLE**

<u>Ref. No.</u>	<u>Part No.</u>	<u>Description</u>	<u>Beschreibung</u>	<u>Amt. Req.</u>
<u>Pos. Nr.</u>	<u>Teil Nr.</u>			<u>Anzahl</u>
1.	10047D	Pin	Stift	1
2.	10066	Holder, thread guide	Halter für Fadenführung	1
3.	SS8120740SP	Screw, set	Gewindestift	2
4.	10066A	Guide, thread	Fadenführung	1
5.	10082Q	Cover	Abdeckung	1
6.	SS6121050SP	Screw	Schraube	6
7.	10066C	Support, thread control	Halter für Fadenkontrolle	2
8.	SS8660410SP	Screw, set	Gewindestift	4
9.	10047	Pin	Stange	1
10.	10066B	Guide, thread	Fadenführung	1
*11.	----	Pin	Stange	1
12.	SS7080520SP	Screw	Schraube	2
13.	10047J	Pin	Stift	1
14.	SS8660410SP	Screw, set	Gewindestift	1
15.	10047H	Pin	Stift	1
16.	SS1120710SP	Screw	Schraube	1
17.	10068B	Guide, thread	Fadenführung	1
**17A.	10086BN	Guide, thread, short version	Fadenführung, kurze Ausführung	1
18.	10066D	Guide, thread	Fadenführung	1
19.	28C	Screw, set	Gewindestift	1
20.	80858BX1	Support, thread guide	Halter für Fadenführung	1
21.	10092	Nut, tension regulator	Mutter für Spannungsregler	1
*22.	----	Pin	Stift	1
23.	39592AK	Ferrule, tension	Fadenspannungsring	1
24.	110-4	Spring	Feder	1
25.	10044B	Bushing	Buchse	1
26.	80676A	Disc, tension	Fadenspannscheibe	2
27.	GR-10044A	Bushing	Buchse	1
28.	10092A	Knob, tension	Drehknopf für Fadenspannung	1
29.	10068F	Guide, thread	Fadenführung	1
30.	WP0482086SD	Washer	Scheibe	1
31.	AS137A	Eyelet, filler cord	Öse für Dichtungskordel	1

\* NOTE: Not sold separately  
\* HINWEIS: Nicht einzeln erhältlich

\*\* For styles BC111P11-1N1, -1N2, -1N3  
\*\* Für Typen BC111P11-1N1, -1N2, -1N3



**LOOPER THREAD CONTROL**  
**GREIFERFADENKONTROLLE**

<u>Ref. No.</u>	<u>Part No.</u>	<u>Description</u>	<u>Beschreibung</u>	<u>Amt. Req.</u>
<u>Pos. Nr.</u>	<u>Teil Nr.</u>			<u>Anzahl</u>
1.	10066D	Guide, thread	Fadenführung	1
2.	80858BX-1	Support, thread guide	Halter für Fadenführung	1
3.	28C	Screw, set	Gewindestift	1
4.	10092	Nut, tension regulator	Mutter für Fadenspannungseinstellung	1
*5.	----	Pin	Stift	1
6.	39592AK	Ferrule, tension	Fadenspannungsring	1
7.	110-2	Spring	Feder	1
8.	10044B	Bushing	Buchse	1
9.	80676A	Disc, tension	Fadenspannscheibe	2
10.	GR-10044A	Bushing	Buchse	1
11.	10092A	Knob, tension	Drehknopf für Fadenspannung	1
12.	10068D	Guide, thread	Fadenführung	1
13.	10068E	Eyelet	Öse	2
14.	SS6121050SP	Screw	Schraube	5
15.	10068C	Guide, thread	Fadenführung	1
16.	SS1120710SP	Screw	Schraube	1
17.	10023A	Hook, thread	Abzugshaken	1
18.	10023	Take-up, thread	Greiferfadenaufnehmer	1
19.	10048	Lever	Hebel	1
20.	SS9151630CP	Screw	Schraube	1
21.	WP0480856SP	Washer	Scheibe	1
22.	WP0482086SD	Washer	Scheibe	1
23.	10068F	Guide, thread	Fadenführung	1
24.	10082A	Cover	Abdeckung	1

\*NOTE: Not sold separately

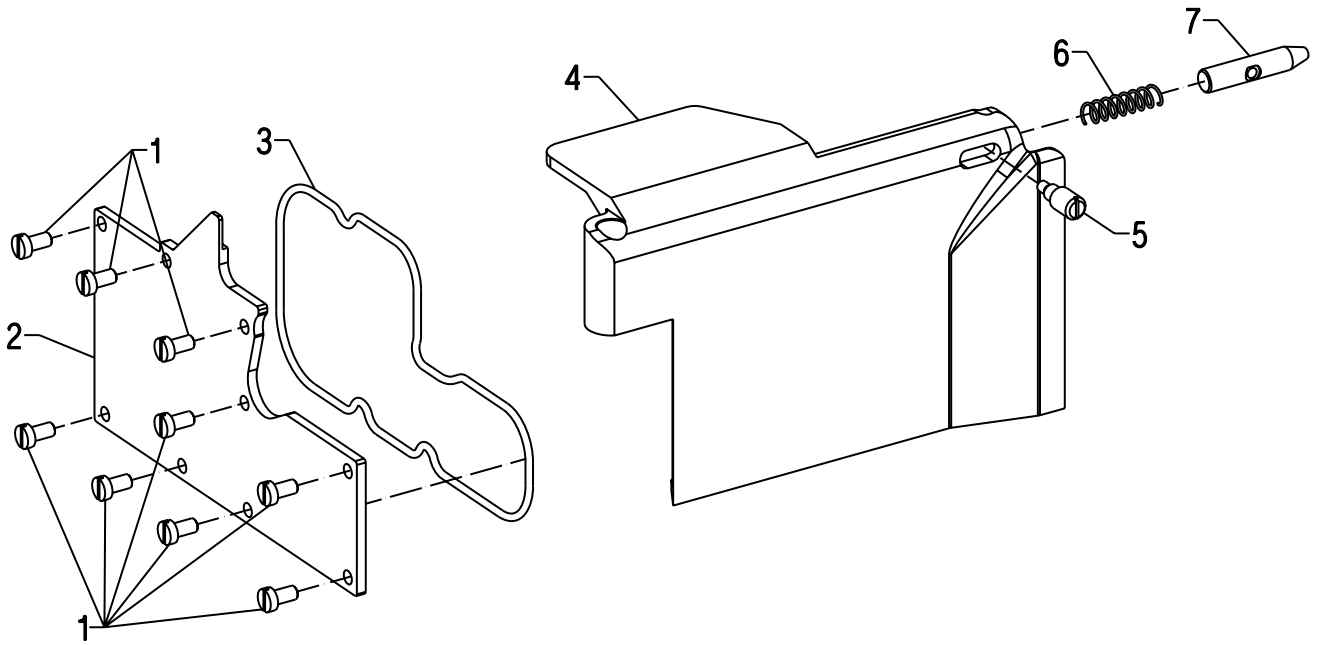
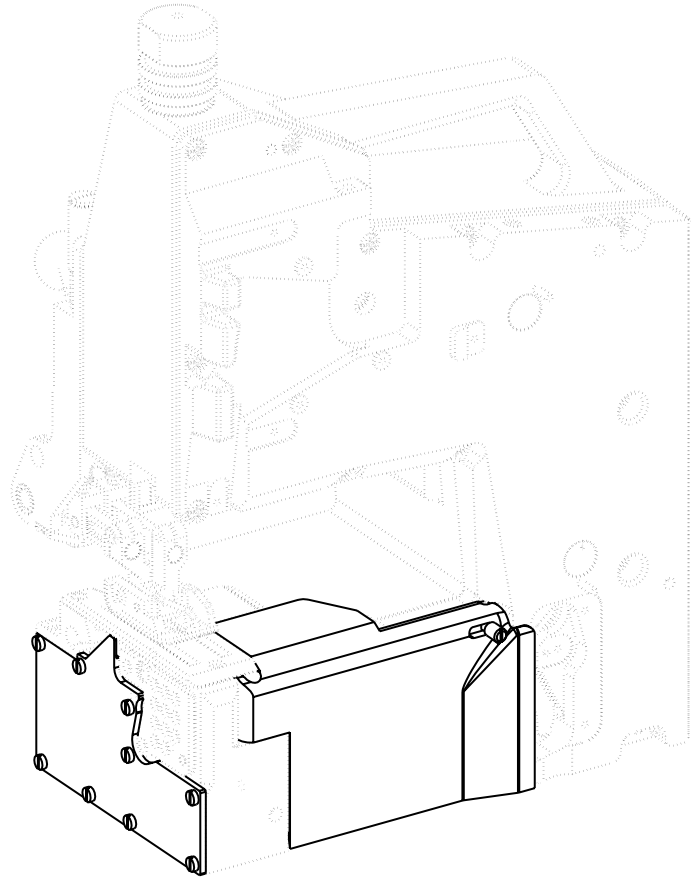
\*HINWEIS: Nicht einzeln erhältlich



**FRONT AND LOOPER COVERS**  
**VORDERE ABDECKUNG UND GREIFERABDECKUNG**

<u>Ref. No.</u>	<u>Part No.</u>	<u>Description</u>	<u>Beschreibung</u>	<u>Amt. Req.</u>
<u>Pos. Nr.</u>	<u>Teil Nr.</u>			<u>Anzahl</u>
1.	10084C	Seal, quad-ring	Dichtungsring	1
2.	SS8120740SP	Screw, set	Gewindestift	5
3.	22894BM	Screw	Schraube	16
4.	10082P	Cover, front	Frontdeckel	1
5.	660-1067	Pin	Stift	2
6.	660-1094	Pin	Stift	2
7.	96535	Pin	Stift	2
8.	660-1127	Lip Seal	Wellendichtring	2
9.	10082C	Cover, looper	Greiferabdeckung	1
*10.	----	Shaft	Welle	1
11.	10057	Spring	Feder	1
12.	10033D	Collar	Stellring	1
13.	SS8150710TP	Screw, set	Gewindestift	1
14.	TA2351004R0	Plug	Verschlussstopfen	1
15.	95953	Washer	Scheibe B8.4	1

- \* NOTE: Not sold separately
- \* HINWEIS: Nicht einzeln erhältlich



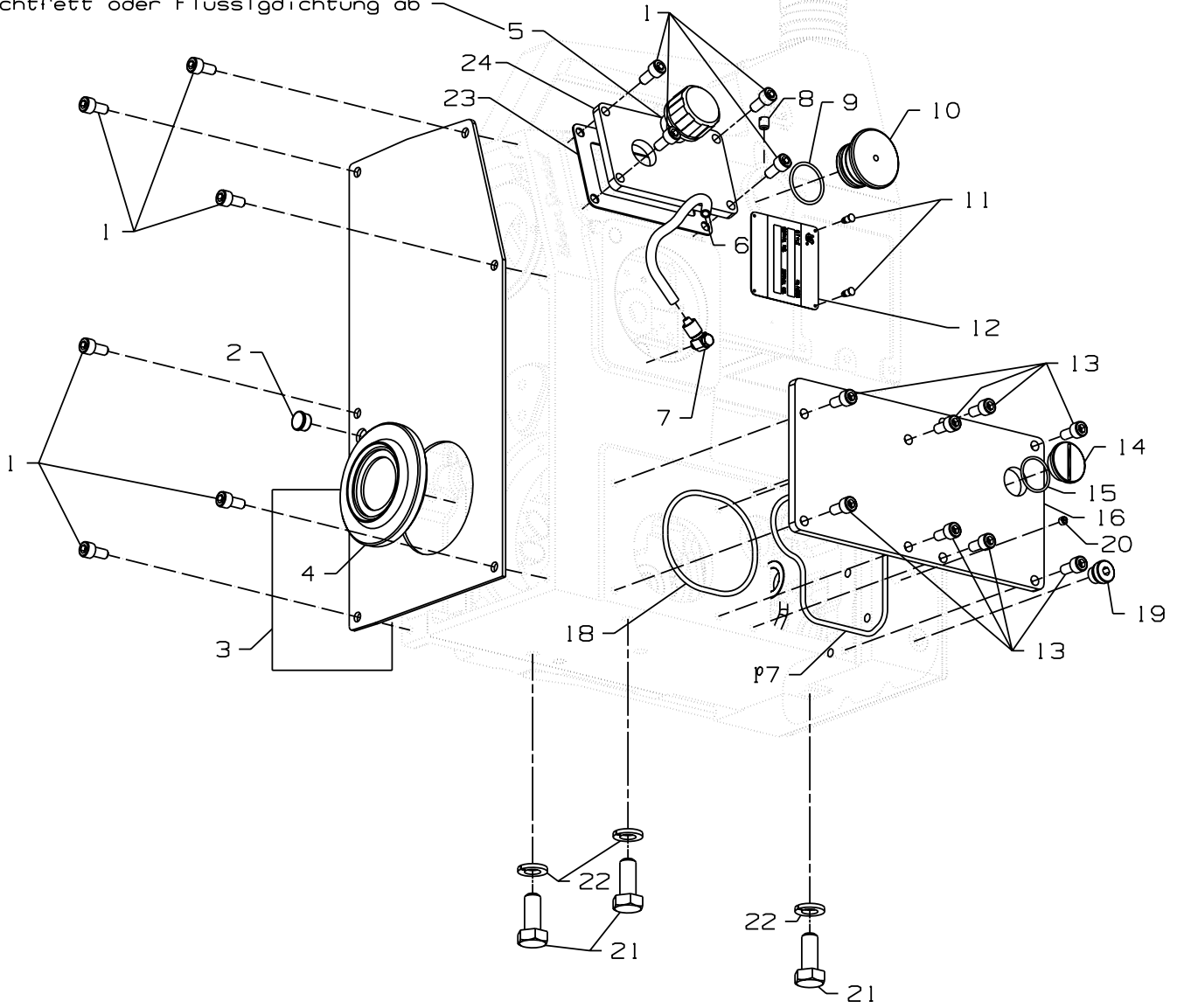


**COVERS**  
**ABDECKUNGEN**

<u>Ref. No.</u>	<u>Part No.</u>	<u>Description</u>	<u>Beschreibung</u>	<u>Amt. Req.</u>
<u>Pos. Nr.</u>	<u>Teil Nr.</u>			<u>Anzahl</u>
1.	SS6120940SP	Screw	Schraube	9
2.	10082M	Cover	Abdeckung	1
3.	660-1039	Seal	Dichtungsring	1
4.	10082F	Cover	Abdeckung	1
5.	22599G	Screw	Schraube	1
6.	524	Spring	Feder	1
7.	10095A	Bolt	Bolzen	1

Seal Threads with  
Grease or Liquid Gasket

Dichten Sie die Gewinde mit  
Dichtfett oder Flüssigdichtung ab



**BACK AND RIGHT COVERS**  
**HINTERE UND RECHTE ABDECKUNG**

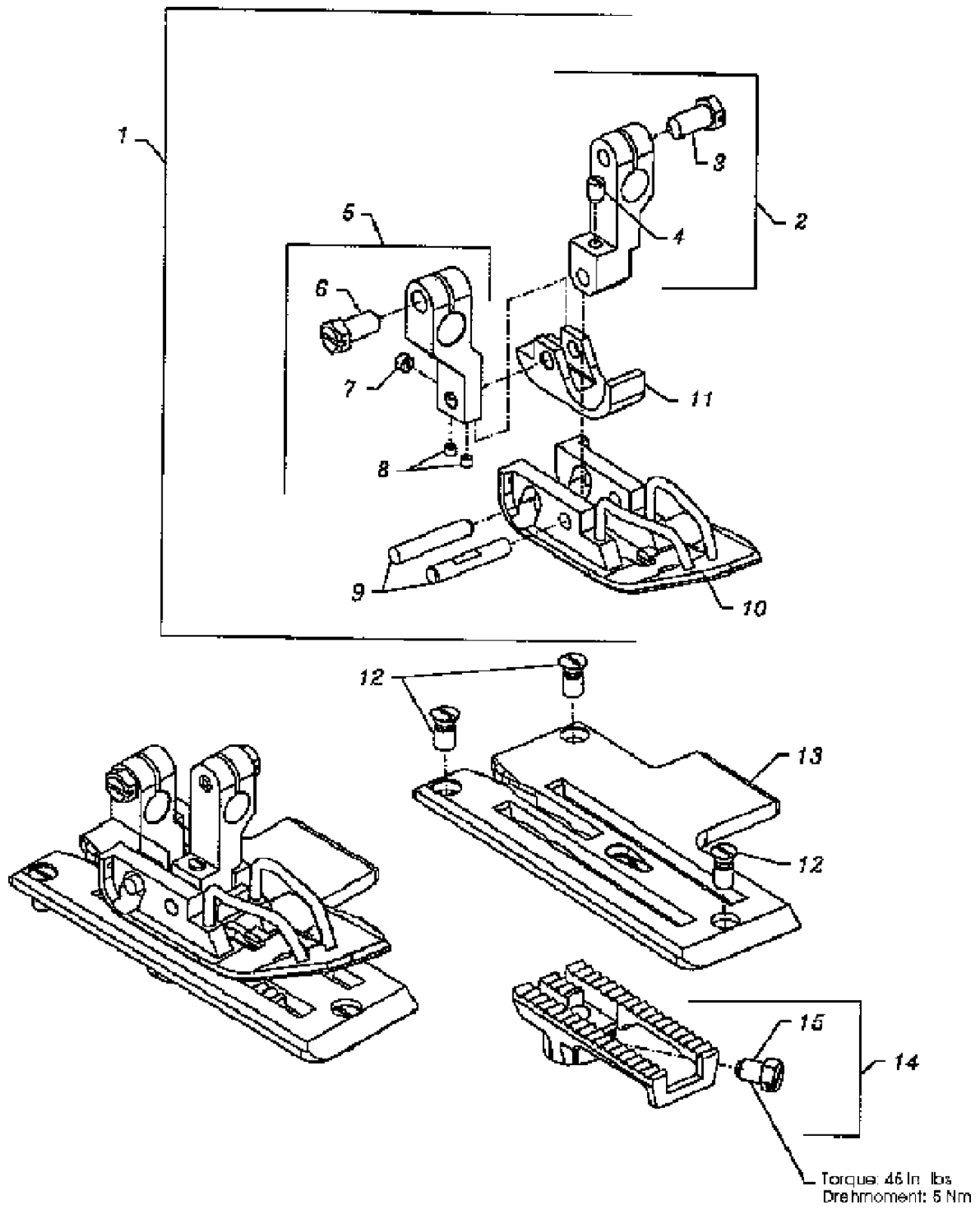
<u>Ref. No.</u>	<u>Part No.</u>	<u>Description</u>	<u>Beschreibung</u>	<u>Amt. Req.</u>
<u>Pos. Nr.</u>	<u>Teil Nr.</u>			<u>Anzahl</u>
1.	22894BM	Screw	Schraube	6
2.	TA1050504R0	Plug, cap	Verschlußstopfen	1
3.	10082J	Cover	Abdeckung	1
*4.	----	Dust Ring	Staubring	1
5.	10094	Vent	Entlüftungsschraube	1
**6.	10093AM	Oil Tube 6x4; 0.33 m long	Olrohr 6x4; 0,33 m lang	1
7.	660-3003	Oil Fitting, rotary	Schwenkverschraubung	1
8.	SS8150710SP	Screw, set	Gewindestift	1
9.	660-705	"O" Ring	Dichtring	1
10.	670G224	Plug	Stopfen	1
*11.	----	Pin	Stift	4
*12.	----	Plate, style	Typenschild	1
13.	22894BM	Screw	Schraube	8
14.	22799AK	Screw, plug	Verschlußschraube	1
15.	660-1038	"O" Ring	Dichtring	1
16.	10082G	Cover	Deckel	1
17.	660-1024	"O" Ring	Dichtring	1
18.	660-1069	"O" Ring	Dichtring	1
19.	999-196	Screw, plug	Verschlußschraube	1
20.	SS8120410SP	Screw	Schraube	1
21.	GR-95055	Screw	Schraube M10x25 lg.	3
22.	96203	Washer, lock	Federring 10	3
23.	10084D	Gasket, filter housing		1
24.	10082R	Cover, filter housing	Deckel	1

\* NOTE: Not sold separately

\* HINWEIS: Nicht einzeln erhältlich

\*\* Please indicate part No., description and required length when ordering

\*\* Geben Sie beim Bestellen bitte die Teil-Nr., Beschreibung und benötigte Länge an

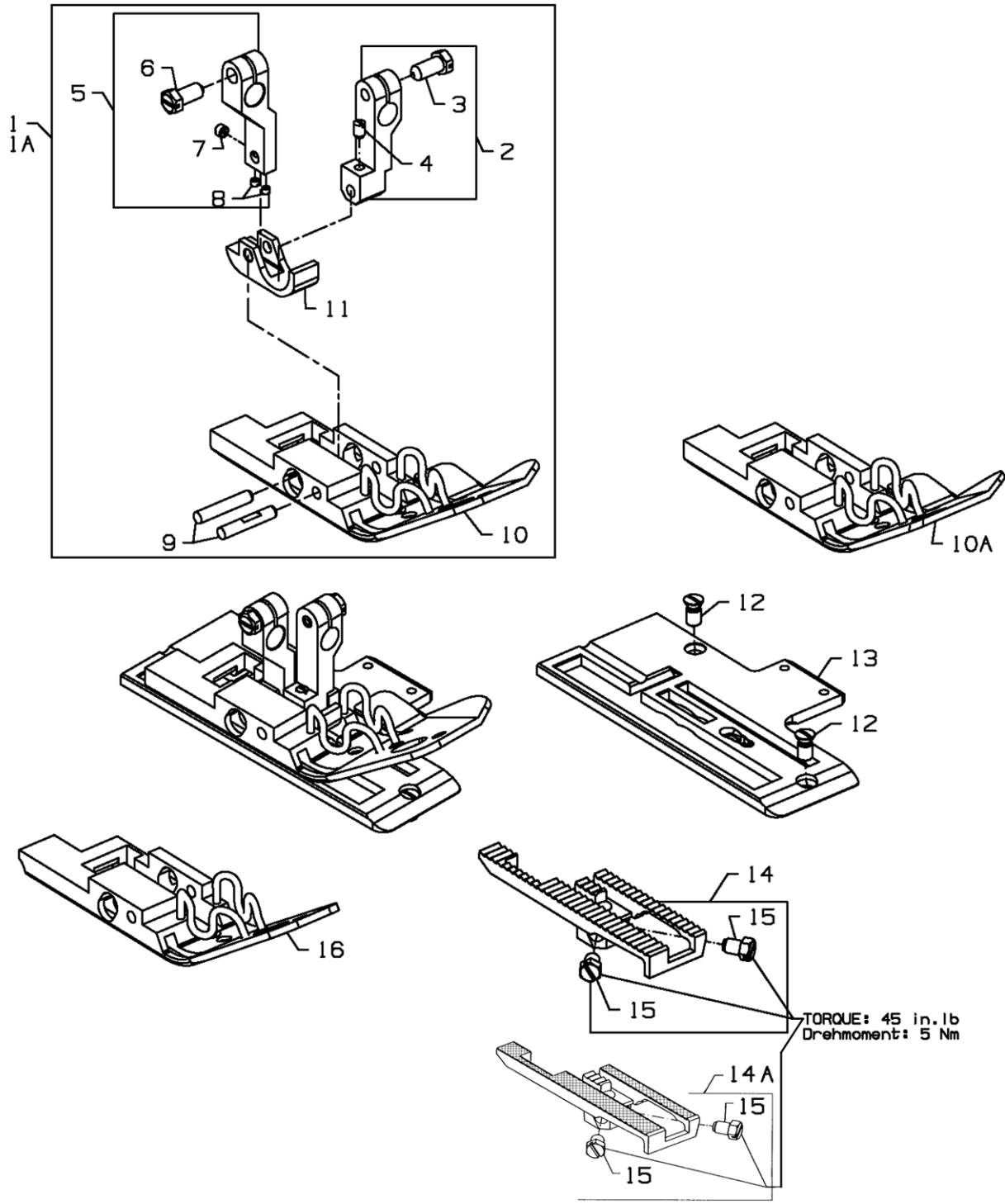


**SEWING COMBINATION FOR BC111P01-1**  
**NÄHTEILE FÜR BC111P01-1**

<u>Ref. No.</u>	<u>Part No.</u>	<u>Description</u>	<u>Beschreibung</u>	<u>Amt. Req.</u>
<u>Pos. Nr.</u>	<u>Teil Nr.</u>			<u>Anzahl</u>
1.	10020A	Presser Foot	Drückerfuß	1
2.	10030F	Presser Foot Shank	Drückerfußnabe	1
3.	SS9151420TP	Screw	Schraube	1
*4.	SS8120740SP	Screw, set	Gewindestift	1
5.	10030G	Shank, chaining section	Nabe für Drückerfußkettelstück	1
6.	SS9151420TP	Screw	Schraube	1
*7.	SS8120410SP	Screw, set	Gewindestift	1
*8.	SS8080310TP	Screw, set	Gewindestift	2
9.	10047C	Pin, dowl	Paßstift	2
10.	10030J	Presser Foot Bottom	Drückerfußsohle	1
11.	10030A	Chaining Section	Drückerfußkettelstück	1
12.	22599L	Screw	Schraube	3
13.	10024	Throat Plate	Stichplatte	1
14.	10005	Feed Dog	Transporteur	1
15.	SS9150860SP	Screw	Schraube	1

\* The screws have to be secured with the engineering adhesive part No. 999-114C

\* Die Schrauben müssen mit dem Konstruktionskleber Teil-Nr. 999-114C gesichert werden.



**SEWING COMBINATION FOR BC111P11-1, BC111P12-1A, -1B, -1M**  
**NÄHTEILE FÜR BC111P11-1, BC111P12-1A, -1B, -1M**

<u>Ref. No.</u>	<u>Part No.</u>	<u>Description</u>	<u>Beschreibung</u>	<u>Amt. Req.</u>
<u>Pos. Nr.</u>	<u>Teil Nr.</u>			<u>Anzahl</u>
1.	10020B	Presser Foot	Drückerfuß	1
1A.	10020BK	Presser Foot, short version for short feed-in device	Drückerfuß, kurze Frontpartie für kurze Sackzuführeinrichtung	1
2.	10030F	Presser Foot Shank	Drückerfußnabe	1
3.	SS9151420TP	Screw	Schraube	1
*4.	SS8120740SP	Screw, set	Gewindestift	1
5.	10030G	Shank, chaining section	Nabe für Drückerfußkettelstück	1
6.	SS9151420TP	Screw	Schraube	1
*7.	SS8120410SP	Screw, set	Gewindestift	1
*8.	SS8080310TP	Screw, set	Gewindestift	2
9.	10047C	Pin, dowl	Paßstift	2
10.	G10030L	Presser Foot Bottom	Drückerfußsohle	1
**10A.	G10030K	Presser Foot Bottom, short front version for short feed-in device	Drückerfußsohle, kurze Frontpartie für kurze Sackzuführeinrichtung	1
11.	96669B	Pin	Spannstift	1
12.	10030A	Chaining Section	Drückerfußkettelstück	1
13.	22599L	Screw	Schraube	2
14.	10024B	Throat Plate	Stichplatte	1
15.	10005B	Feed Dog	Transporteur	1
**15A.	10005BA	Feed Dog, upper and lower row of teeth PU-coated	Transporteur, obere und untere Zahnreihe PU-beschichtet	1
16.	SS9150860SP	Screw	Schraube	2
***17.	A10500LA	Presser Foot Bottom, short rear version	Drückerfußsohle, kurze Hinterpartie	1

\* The screws have to be secured with the engineering adhesive part No. 999-114C

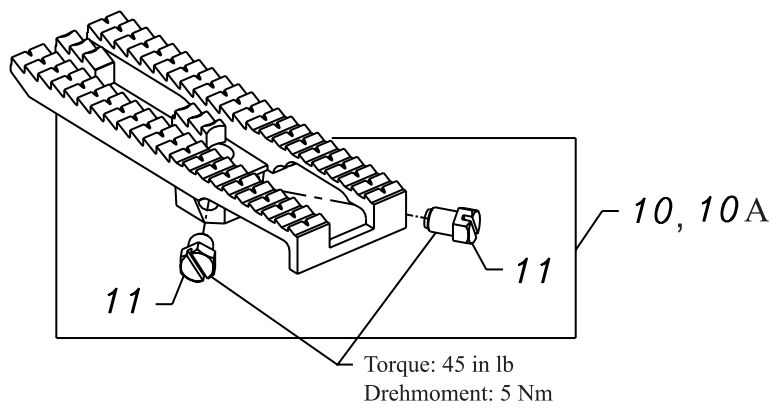
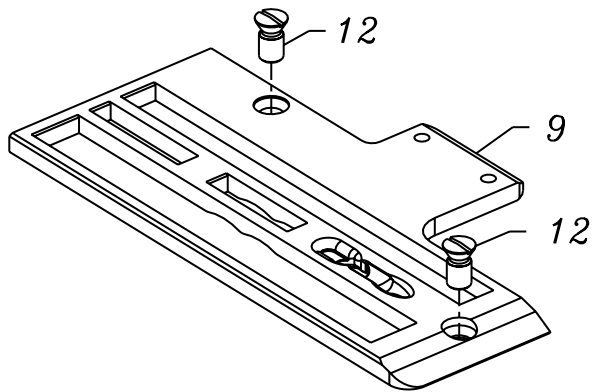
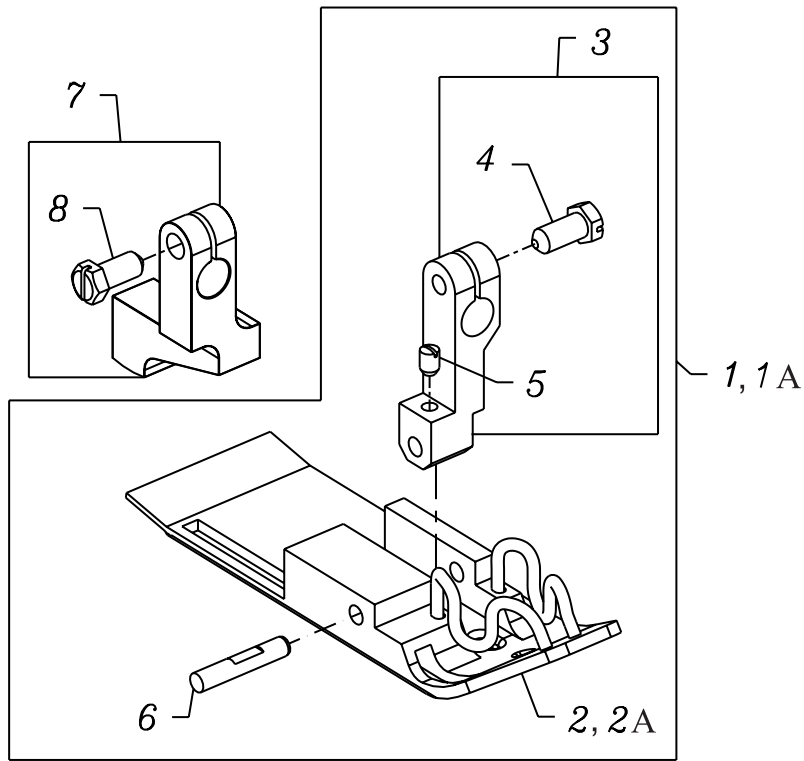
\* Die Schrauben müssen mit dem Konstruktionskleber Teil-Nr. 999-114C gesichert werden

\*\* Extra send and charge item

\*\* Gegen zusätzliche Bestellung und Berechnung

\*\*\* For styles BC111-P11-1N1, -1N2, -1N3

\*\*\* Für Typen BC111-P11-1N1, -1N2, -1N3





**SEWING COMBINATION FOR BC111T11-1, BC111T12-1M, TA12-1M, BC191T11-1**  
**NÄHTEILE FÜR BC111T11-1, BC111T12-1M, TA12-1M, BC191T11-1**

<u>Ref. No.</u>	<u>Part No.</u>	<u>Description</u>	<u>Beschreibung</u>	<u>Amt. Req.</u>
<u>Pos. Nr.</u>	<u>Teil Nr.</u>			<u>Anzahl</u>
1.	10020D	Presser Foot, complete	Drückerfuß, komplett	1
***1A.	10020E	Presser Foot, complete	Drückerfuß, komplett	1
2.	10030M	Presser Foot Bottom	Drückerfußsohle	1
***2A.	10030R	Presser Foot Bottom	Drückerfußsohle	1
3.	10030F	Presser Foot Shank	Drückerfußnabe	1
4.	SS9151420TP	Screw	Schraube	1
*5.	SS8120740SP	Screw, set	Gewindestift	1
6.	10047C	Pin, dowl	Paßstift	1
7.	10030N	Hold Down Shank, presser foot	Drückerfußniederhalter	1
8.	SS9151420TP	Screw	Schraube	1
9.	10024D	Throat Plate	Stichplatte	1
10.	10005D	Feed Dog	Transporteur	1
**10A.	A10501TAS	Feed Dog, carbide tipped	Transporteur, Hartmetall bestückt	1
*11.	SS9150860SP	Screw	Schraube	2
12.	22599L	Screw, throat plate	Schraube für Stichplatte	2

\* The screws have to be secured with the engineering adhesive part No. 999-114C

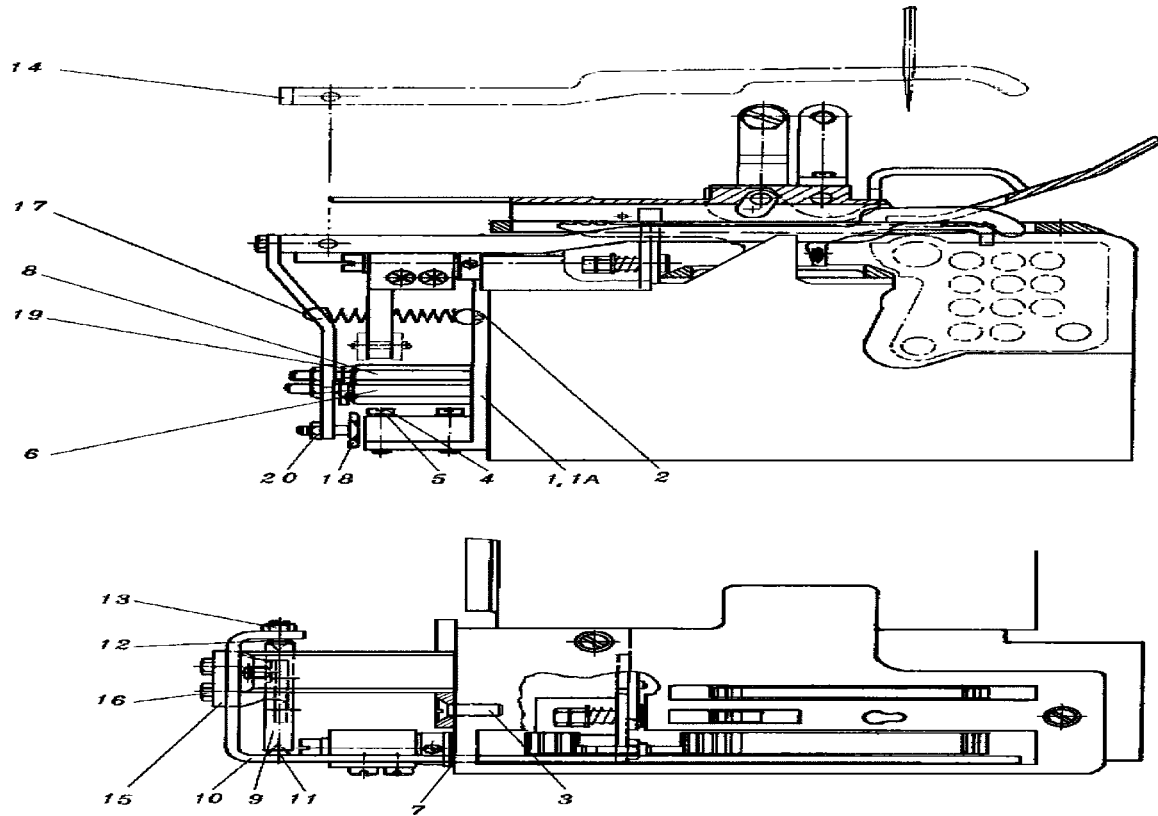
\*\* Extra send and charge item

\*\*\* For styles BC191T11-1

\* Die Schrauben müssen mit dem Konstruktionskleber Teil-Nr. 999-114C gesichert werden

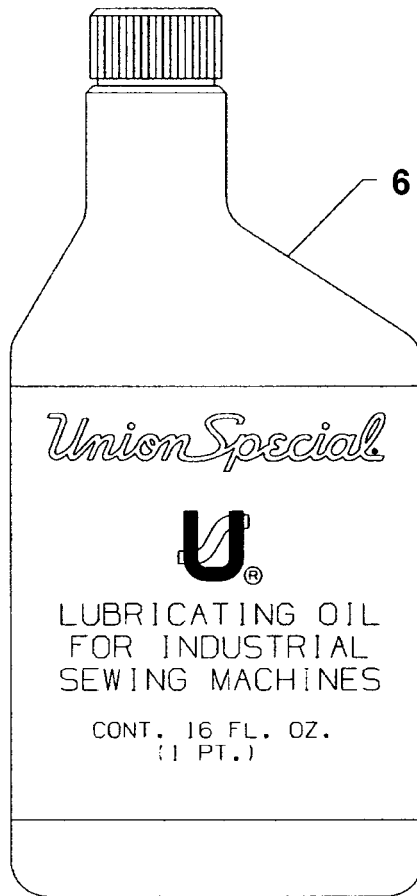
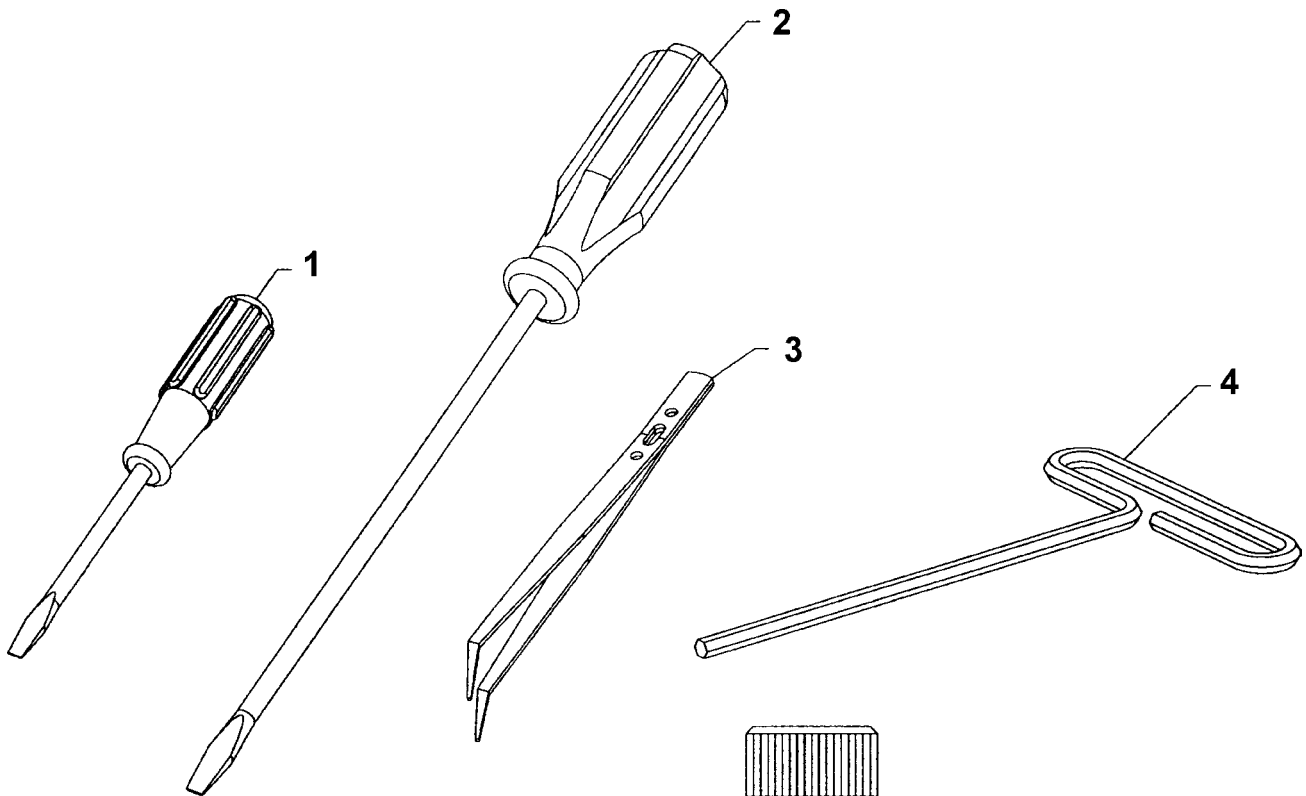
\*\* Gegen zusätzliche Bestellung und Berechnung

\*\*\* Für Typen BC191T11-1



**MOUNTING OF SEWING MACHINE TO BASE PLATE OF COLUMN**  
**MONTAGE DER NÄHMASCHINE AN DIE GRUNDPLATTE DER SÄULE**

<u>Ref. No.</u>	<u>Part No.</u>	<u>Description</u>	<u>Beschreibung</u>	<u>Amt. Req.</u>
<u>Pos. Nr.</u>	<u>Teil Nr.</u>			<u>Anzahl</u>
1.	GR-95055	Screw	Schraube M10x25 lg.	3
2.	96203	Washer, lock	Federring 10	3



**ACCESSORIES**  
**ZUBEHÖR**

Ref. No. Pos. Nr.	Part No. Teil Nr.	Description	Beschreibung	Amt. Req. Anzahl
1.	22933105	Screw Driver	Schraubendreher	1
2.	22933006	Screw Driver	Schraubendreher	1
3.	B9204804000	Tweezers	Pinzette	1
4.	WR83	Allen Wrench 5mm	T-Griff 5mm	1
5.	9848GF250/100	Needle	Nadel	2
6.	28604R	Oil Bottle 0.5 l	Ölbehälter 0,5 l	1
*6A.	28604V	Oil Bottle 5 l	Ölbehälter 5 l	1
*6B.	28604UW	White Oil Bottle 0.5 l for food processing industry	Weißölbehälter 0,5 l für Lebensmittelindustrie	1
*6C.	28604VW	White Oil Bottle 5 l for food processing industry	Weißölbehälter 5 l für Lebensmittelindustrie	1

\* Extra send and charge item

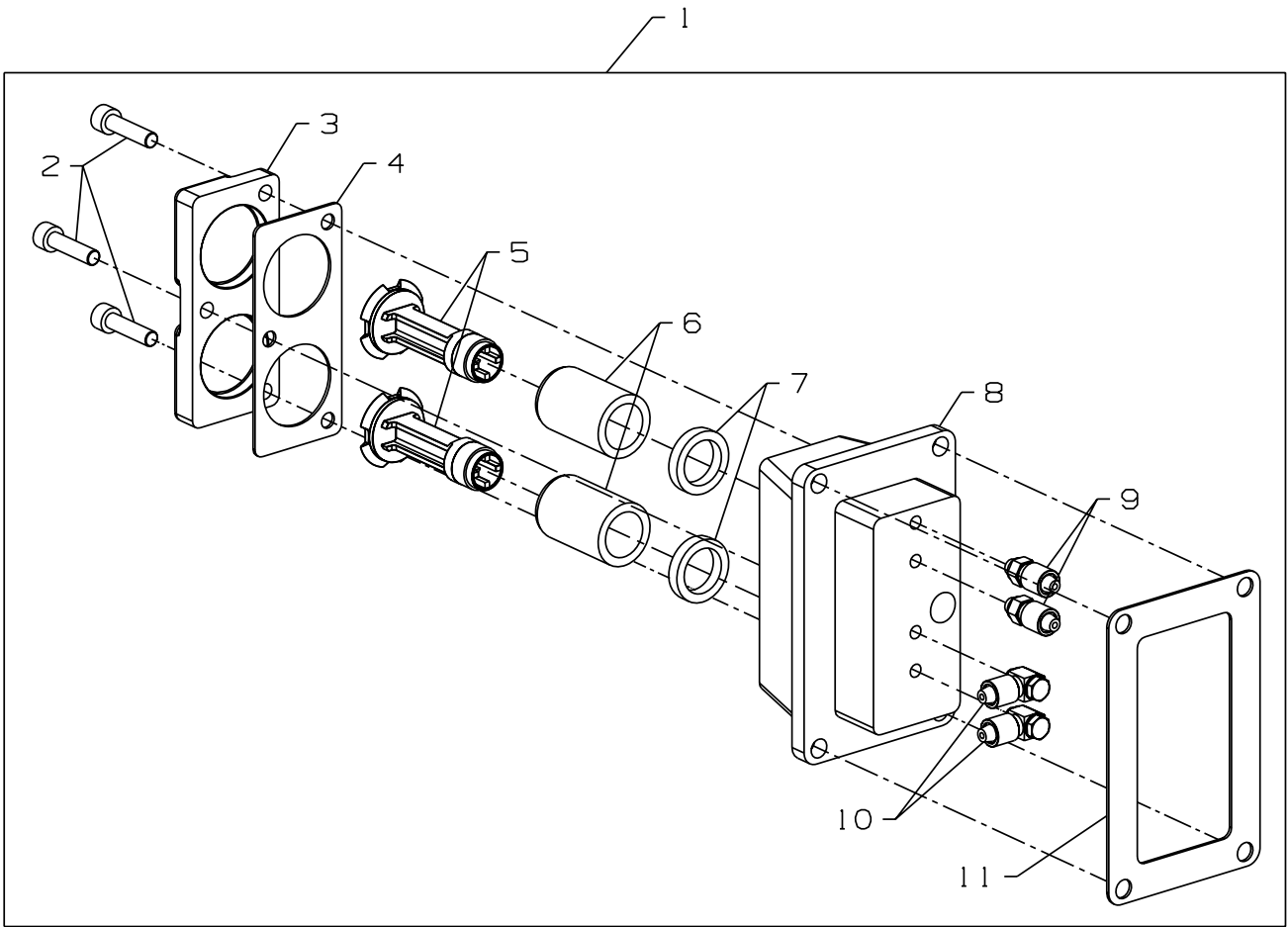
\* Gegen zusätzliche Bestellung und Berechnung

**TOOLS FOR MAINTENANCE \***  
**WERKZEUGE FÜR WARTUNG \***

	Description	Beschreibung	Size Größe
95607	Hexagon socket head wrench	Sechskantstiftschlüssel	2,0 mm
95606	Hexagon socket head wrench	Sechskantstiftschlüssel	2,5 mm
95600	Hexagon socket head wrench	Sechskantstiftschlüssel	3,0 mm
95601	Hexagon socket head wrench	Sechskantstiftschlüssel	4,0 mm
95602	Hexagon socket head wrench	Sechskantstiftschlüssel	5,0 mm
95603	Hexagon socket head wrench	Sechskantstiftschlüssel	6,0 mm
95623	<b>Torque wrench</b>	<b>Drehmoment-Schraubendreher</b>	1 - 5 Nm
95623B	<b>Ratchet</b>	<b>Knarre</b>	
Hexagon socket head screw bits for above:		Einsätze für Innensechskant für oben:	
95623-3l	Hex screw bit	Einsatz I-6 Knt.Schr. 3mm	3,0 mm
95623-4l	Hex screw bit	Einsatz I-6 Knt.Schr. 4mm	4,0 mm
95623-5l	Hex screw bit	Einsatz I-6 Knt.Schr. 5mm	5,0 mm
95623-6l	Hex screw bit	Einsatz I-6 Knt.Schr. 6mm	6,0 mm
Slotted screw bits for above:		Einsätze für Schlitzschrauben für oben:	
95623-0.8SN	Slot screw bit, short	Einsatz, kurz	0,8 mm
95623-1.2SN	Slot screw bit, short	Einsatz, kurz	1,2 mm
95623-2.0SN	Slot screw bit, short	Einsatz, kurz	2,0 mm
95623-0.8SL	Slot screw bit, large	Einsatz, lang	0,8 mm
95623-1.2SL	Slot screw bit, large	Einsatz, lang	1,2 mm
95623-100V	Extension	Verlängerung	100 mm
95623-50V	Extension	Verlängerung	50 mm
95623C	<b>T-Handle</b>	<b>T-Griff</b>	
Bits for above T-handle:		Einsätze für obigen T-Griff:	
95623C1.5l	Hexagon socket	Innensechskant	1,5 mm
95623C2.0l	Hexagon socket	Innensechskant	2,0 mm
95623C2.5l	Hexagon socket	Innensechskant	2,5 mm
95623C3.0l	Hexagon socket	Innensechskant	3,0 mm
21227EX	<b>Sleeve for needle bar mounting or demounting</b>	<b>Hülse für Nadelstangenein- und -ausbau</b>	
999-114G	<b>Sealing Grease</b>	<b>Dichtfett</b>	

\* Extra send and charge item

\* Gegen zusätzliche Bestellung und Berechnung



## FILTER HOUSING ASSEMBLY

<u>Ref. No.</u> <u>Pos. Nr.</u>	<u>Part No.</u> <u>Teil Nr.</u>	<u>Description</u>	<u>Beschreibung</u>	<u>Amt. Req.</u> <u>Anzahl</u>
*1.	29480BDS	Filter Housing Assembly	Filtergehäuse, Komplett	1
2.	95421	Screw	Schraube	3
3.	10093AW	Cover	Abdeckung	1
4.	10084E	Gasket, Cover	Dichtung	1
5.	10093CA	Filter Stud	Bolzen für Filter	2
6.	660-1134	Filter Element	Filter	2
7.	10093CC	Spacer	Distanzscheibe	2
8.	10093AX	Filter Housing	Filtergehäuse	1
9.	999-151	Straight Fitting	Gerade Verschraubung	2
10.	999-153A	Elbow Fitting	Schwenkverschraubung	2
11.	10084D	Gasket, Filter Housing	Winkелеinschraubanschluß	1

\* Extra send and charge item

\* Gegen zusätzliche Bestellung und Berechnung

**NUMERICAL INDEX OF PARTS  
NUMERISCHES TEILEVERZEICHNIS**

<u>Part No.</u> <u>Teil Nr.</u>	<u>Page</u> <u>Seite</u>	<u>Part No.</u> <u>Teil Nr.</u>	<u>Page</u> <u>Seite</u>	<u>Part No.</u> <u>Teil Nr.</u>	<u>Page</u> <u>Seite</u>	<u>Part No.</u> <u>Teil Nr.</u>	<u>Page</u> <u>Seite</u>
10005 ...	<b>85</b>	10033D ...	<b>67, 79</b>	10044FGL ...	<b>39</b>	10068F ...	<b>75, 77</b>
10005B ...	<b>87</b>	10033E ...	<b>65</b>	10044GGL ...	<b>39</b>	10069A ...	<b>51</b>
10005D ...	<b>89</b>	10033G ...	<b>65</b>	10044GL ...	<b>39</b>	10070 ...	<b>49</b>
10008 ...	<b>47</b>	10033H ...	<b>41</b>	10044PGL ...	<b>39</b>	10070A ...	<b>59</b>
10008A ...	<b>47</b>	10033J ...	<b>43</b>	10044SGL ...	<b>39</b>	10072 ...	<b>59</b>
10013 ...	<b>45</b>	10033K ...	<b>51</b>	10044XGL ...	<b>39</b>	10073 ...	<b>49</b>
10013A ...	<b>47</b>	10033L ...	<b>67</b>	10044Z ...	<b>59</b>	10073A ...	<b>49</b>
10016A ...	<b>41</b>	10034A ...	<b>65</b>	10045 ...	<b>49</b>	10073C ...	<b>51</b>
10016B ...	<b>41</b>	10034B ...	<b>65</b>	10045A ...	<b>49</b>	10076 ...	<b>43</b>
10017 ...	<b>41</b>	10034C ...	<b>65</b>	10045B ...	<b>49</b>	10078 ...	<b>59</b>
10018A ...	<b>41</b>	10034E ...	<b>65</b>	10045C ...	<b>45</b>	10080 ...	<b>49</b>
10020A ...	<b>85</b>	10034F ...	<b>59</b>	10045D ...	<b>49</b>	10080A ...	<b>51</b>
10020B ...	<b>87</b>	10034G ...	<b>65</b>	10045E ...	<b>65</b>	10080D ...	<b>51</b>
10020D ...	<b>89</b>	10035 ...	<b>47</b>	10045F ...	<b>65</b>	10082A ...	<b>77</b>
10021B ...	<b>45</b>	10035A ...	<b>45</b>	10045G ...	<b>49</b>	10082C ...	<b>79</b>
10021D ...	<b>43</b>	10035B ...	<b>47</b>	10045H ...	<b>45</b>	10082D ...	<b>45</b>
10021E ...	<b>43</b>	10035C ...	<b>47</b>	10045J ...	<b>47</b>	10082F ...	<b>81</b>
10021F ...	<b>45</b>	10035D ...	<b>67</b>	10045K ...	<b>47</b>	10082G ...	<b>83</b>
10022 ...	<b>45</b>	10035E ...	<b>47</b>	10045L ...	<b>65</b>	10082J ...	<b>83</b>
10022B ...	<b>65</b>	10035F ...	<b>59</b>	10045M ...	<b>49</b>	10082L ...	<b>53</b>
10022D ...	<b>49</b>	10035G ...	<b>59</b>	10045N ...	<b>41</b>	10082M ...	<b>81</b>
10022E ...	<b>47</b>	10035H ...	<b>59</b>	10047 ...	<b>75</b>	10082P ...	<b>79</b>
10022F ...	<b>43</b>	10037 ...	<b>41</b>	10047A ...	<b>65</b>	10082Q ...	<b>75</b>
10022G ...	<b>41</b>	10037C ...	<b>67</b>	10047B ...	<b>41</b>	10082R ...	<b>83</b>
10022J ...	<b>59</b>	10037E ...	<b>45</b>	10047C ...	<b>85, 87, 89</b>	10083 ...	<b>41</b>
10022K ...	<b>59</b>	10037J ...	<b>67</b>	10047D ...	<b>75</b>	10083E ...	<b>59</b>
10022L ...	<b>51</b>	10037K ...	<b>59</b>	10047E ...	<b>59</b>	10083G ...	<b>59</b>
10022M ...	<b>57</b>	10038 ...	<b>65</b>	10047F ...	<b>49</b>	10083H ...	<b>59</b>
10022N ...	<b>67</b>	10038A ...	<b>41</b>	10047H ...	<b>75</b>	10083J ...	<b>67</b>
10022P ...	<b>45</b>	10040 ...	<b>45</b>	10047J ...	<b>75</b>	10083M ...	<b>57</b>
10023 ...	<b>77</b>	10040A ...	<b>45</b>	10047L ...	<b>59</b>	10083N ...	<b>53, 55</b>
10023A ...	<b>77</b>	10040B ...	<b>43</b>	10047M ...	<b>59</b>	10083P ...	<b>53, 55</b>
10024 ...	<b>85</b>	10042 ...	<b>45</b>	10047N ...	<b>49</b>	10083R ...	<b>57</b>
10024B ...	<b>87</b>	10042A ...	<b>45</b>	10048 ...	<b>77</b>	10083S ...	<b>57</b>
10024D ...	<b>89</b>	10042B ...	<b>45</b>	10048A ...	<b>41</b>	10084 ...	<b>73</b>
10025 ...	<b>47</b>	10042C ...	<b>45</b>	10049 ...	<b>49</b>	10084A ...	<b>45</b>
10030A ...	<b>85, 87</b>	10042D ...	<b>43</b>	10049A ...	<b>59</b>	10084C ...	<b>79</b>
10030E ...	<b>67</b>	10042F ...	<b>43</b>	10050 ...	<b>49</b>	10084D ...	<b>83</b>
10030F ...	<b>85, 87, 89</b>	10042H ...	<b>43</b>	10050A ...	<b>49</b>	10085 ...	<b>45</b>
10030G ...	<b>85, 87</b>	10042J ...	<b>43</b>	10056 ...	<b>67</b>	10086 ...	<b>59</b>
10030J ...	<b>85</b>	10042K ...	<b>43</b>	10057 ...	<b>79</b>	10088 ...	<b>47</b>
10030K ...	<b>87</b>	10043 ...	<b>47</b>	10057B ...	<b>49</b>	10088C ...	<b>73</b>
10030L ...	<b>87</b>	10044AA ...	<b>59</b>	10066 ...	<b>75</b>	10091 ...	<b>41</b>
10030M ...	<b>89</b>	10044AB ...	<b>59</b>	10066A ...	<b>75</b>	10092 ...	<b>75, 77</b>
10030N ...	<b>89</b>	10044AH ...	<b>39</b>	10066B ...	<b>75</b>	10092A ...	<b>75, 77</b>
10032 ...	<b>67</b>	10044AL ...	<b>39</b>	10066C ...	<b>75</b>	10093-2 ...	<b>71</b>
10032A ...	<b>73</b>	10044AU ...	<b>39</b>	10066D ...	<b>75, 77</b>	10093-4 ...	<b>71</b>
10032B ...	<b>59</b>	10044AV ...	<b>39</b>	10067 ...	<b>43</b>	10093-7 ...	<b>71</b>
10032C ...	<b>57</b>	10044AW ...	<b>39</b>	10067C ...	<b>67</b>	10093A ...	<b>73</b>
10033 ...	<b>49</b>	10044B ...	<b>75, 77</b>	10068B ...	<b>75</b>	10093AD ...	<b>71</b>
10033A ...	<b>49</b>	10044CGL ...	<b>39</b>	10068C ...	<b>77</b>	10093AF ...	<b>71</b>
10033B ...	<b>65</b>	10044DGL ...	<b>39</b>	10068D ...	<b>77</b>	10093AG ...	<b>71</b>
10033C ...	<b>45, 51, 65</b>	10044EGL ...	<b>39</b>	10068E ...	<b>77</b>	10093AH ...	<b>71</b>



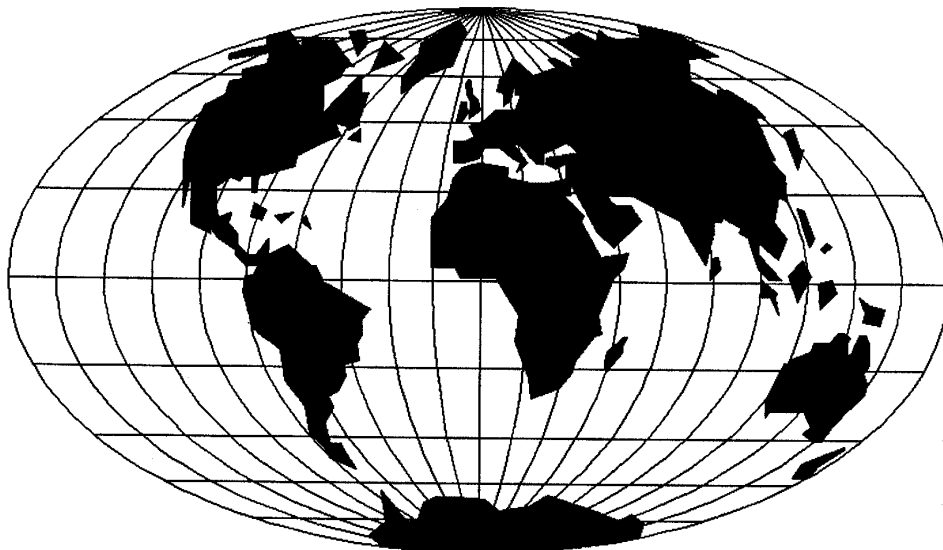
**NUMERICAL INDEX OF PARTS  
NUMERISCHES TEILEVERZEICHNIS**

<u>Part No.</u> <u>Teil Nr.</u>	<u>Page</u> <u>Seite</u>	<u>Part No.</u> <u>Teil Nr.</u>	<u>Page</u> <u>Seite</u>	<u>Part No.</u> <u>Teil Nr.</u>	<u>Page</u> <u>Seite</u>	<u>Part No.</u> <u>Teil Nr.</u>	<u>Page</u> <u>Seite</u>
10093AK ...	<b>69</b>	22894AW ...	<b>47</b>	660-1067 ...	<b>79</b>	95403A ...	<b>59</b>
10093AM ...	<b>83</b>	22933006 ...	<b>93</b>	660-1068 ...	<b>73</b>	95409 ...	<b>55</b>
10093AR ...	<b>69</b>	22933105 ...	<b>93</b>	660-1069 ...	<b>83</b>	95411 ...	<b>61</b>
10093AT ...	<b>73</b>	23451M ...	<b>63</b>	660-1071 ...	<b>71</b>	95520A ...	<b>59</b>
10093AU ...	<b>73</b>	28604R ...	<b>93</b>	660-1085 ...	<b>39</b>	95555 ...	<b>63</b>
10093AV ...	<b>73</b>	28604UW ...	<b>93</b>	660-1094 ...	<b>79</b>	95600 ...	<b>93</b>
10093CJ ...	<b>69</b>	28604V ...	<b>93</b>	660-1103 ...	<b>43, 45</b>	95601 ...	<b>93</b>
10093P ...	<b>69</b>	28604VW ...	<b>93</b>	660-1104 ...	<b>45</b>	95602 ...	<b>93</b>
10093R ...	<b>69</b>	28604X ...	<b>73</b>	660-1123 ...	<b>73</b>	95603 ...	<b>93</b>
10093T ...	<b>69</b>	28C ...	<b>75, 77</b>	660-1124 ...	<b>73</b>	95606 ...	<b>93</b>
10094 ...	<b>83</b>	29105BF ...	<b>47</b>	660-1125 ...	<b>73</b>	95607 ...	<b>93</b>
10095A ...	<b>81</b>	29126FP ...	<b>41</b>	660-1126 ...	<b>73</b>	95623 ...	<b>93</b>
10095B ...	<b>65</b>	29126FR ...	<b>65</b>	660-1127 ...	<b>79</b>	95623-0.8SL ...	<b>93</b>
10095C ...	<b>65</b>	29126FS ...	<b>45</b>	660-1137 ...	<b>39</b>	95623-0.8SN ...	<b>93</b>
10095D ...	<b>49</b>	29126FT ...	<b>45</b>	660-1138 ...	<b>39</b>	95623-1.2SL ...	<b>93</b>
10095E ...	<b>45</b>	29126FU ...	<b>49</b>	660-1141 ...	<b>41</b>	95623-1.2SN ...	<b>93</b>
10095F ...	<b>41</b>	29476TK2 ...	<b>59</b>	660-212 ...	<b>43</b>	95623-100V ...	<b>93</b>
10095G ...	<b>39</b>	29477NT ...	<b>45</b>	660-3003 ...	<b>69, 83</b>	95623-2.0SN ...	<b>93</b>
10095J ...	<b>59</b>	29480XR ...	<b>63</b>	660-3004 ...	<b>69</b>	95623-3I ...	<b>93</b>
10095K ...	<b>51</b>	29925BCB ...	<b>55</b>	660-705 ...	<b>83</b>	95623-4I ...	<b>93</b>
10095L ...	<b>57</b>	29925BCM ...	<b>55</b>	660-892B ...	<b>59</b>	95623-50V ...	<b>93</b>
10095M ...	<b>51</b>	29925BCN1 ...	<b>53</b>	660-892D ...	<b>59</b>	95623-5I ...	<b>93</b>
10095N ...	<b>57</b>	29925BCNA ...	<b>55</b>	666-201 ...	<b>65</b>	95623-6I ...	<b>93</b>
10096 ...	<b>41</b>	29925TBCM ...	<b>61</b>	670B353 ...	<b>55</b>	95623B ...	<b>93</b>
10109700 ...	<b>59</b>	29926BABCN ...	<b>61</b>	670G224 ...	<b>83</b>	95623C ...	<b>93</b>
1021U ...	<b>63</b>	3439018 ...	<b>67</b>	671A361 ...	<b>59</b>	95623C1.5I ...	<b>93</b>
110-2 ...	<b>77</b>	39592AK ...	<b>75, 77</b>	671A379 ...	<b>53, 55</b>	95623C2.0I ...	<b>93</b>
110-4 ...	<b>75</b>	524 ...	<b>81</b>	671D55 ...	<b>73</b>	95623C2.5I ...	<b>93</b>
1229001 ...	<b>61</b>	56393N ...	<b>71</b>	671D57 ...	<b>73</b>	95623C3.0I ...	<b>93</b>
1229011 ...	<b>61</b>	6-878-6 ...	<b>55</b>	671G20 ...	<b>67</b>	95953 ...	<b>43, 79</b>
1240015 ...	<b>61</b>	660-1018 ...	<b>39</b>	671G24 ...	<b>53, 55</b>	95954 ...	<b>55, 61</b>
1240016 ...	<b>61</b>	660-1021 ...	<b>39</b>	69H ...	<b>63</b>	95955 ...	<b>51, 59, 61</b>
1314001 ...	<b>61</b>	660-1024 ...	<b>83</b>	80137A ...	<b>47</b>	95980 ...	<b>67</b>
15037A ...	<b>57</b>	660-1027 ...	<b>65, 73</b>	80638S ...	<b>57</b>	96103 ...	<b>61</b>
1635U ...	<b>63</b>	660-1028 ...	<b>45</b>	80676A ...	<b>75, 77</b>	96103A ...	<b>57</b>
18 ...	<b>53, 55</b>	660-1029 ...	<b>43</b>	80696 ...	<b>53, 55</b>	96203 ...	<b>63, 83, 91</b>
188D ...	<b>63</b>	660-1031 ...	<b>45</b>	80858BX-1 ...	<b>77</b>	96351A ...	<b>51</b>
20 ...	<b>53, 55</b>	660-1032 ...	<b>39</b>	80858BX1 ...	<b>75</b>	96519 ...	<b>45, 49</b>
2015N ...	<b>67</b>	660-1033 ...	<b>39</b>	88 ...	<b>51</b>	96531A ...	<b>51</b>
21054507 ...	<b>67</b>	660-1035 ...	<b>45</b>	90233C ...	<b>55</b>	96535 ...	<b>79</b>
21227EX ...	<b>93</b>	660-1036 ...	<b>45</b>	90234D ...	<b>61</b>	96669B ...	<b>87</b>
2165C0.3 ...	<b>65</b>	660-1037 ...	<b>41</b>	90235FK ...	<b>61</b>	96826 ...	<b>57</b>
22519 ...	<b>57</b>	660-1038 ...	<b>83</b>	90242H ...	<b>61</b>	97000 ...	<b>51</b>
22599F ...	<b>45</b>	660-1039 ...	<b>81</b>	907 ...	<b>57</b>	97160 ...	<b>63</b>
22599G ...	<b>81</b>	660-1041 ...	<b>43</b>	93064M ...	<b>63</b>	9848GF250/100 ...	<b>41</b>
22599J ...	<b>67</b>	660-1044 ...	<b>39</b>	93064MA ...	<b>63</b>	9848GF250/100 ...	<b>93</b>
22599L ...	<b>85, 87, 89</b>	660-1047 ...	<b>45</b>	94 ...	<b>63</b>	99008 ...	<b>63</b>
22599M ...	<b>73</b>	660-1050 ...	<b>67</b>	95054 ...	<b>63</b>	99288 ...	<b>57</b>
22599N ...	<b>73</b>	660-1051 ...	<b>67</b>	95055 ...	<b>63</b>	99339 ...	<b>57</b>
22782A ...	<b>57</b>	660-1055 ...	<b>43</b>	95154V ...	<b>61</b>	99372 ...	<b>53, 55</b>
22799AK ...	<b>83</b>	660-1056 ...	<b>43</b>	95166C ...	<b>61</b>	99374 ...	<b>53, 55</b>
22894AV ...	<b>41, 43</b>	660-1058 ...	<b>65</b>	95167 ...	<b>57</b>	99521 ...	<b>53, 55</b>
22894AV ...	<b>45, 65</b>	660-1059 ...	<b>41</b>	95257 ...	<b>61</b>	998-226A1 ...	<b>55, 61</b>

**NUMERICAL INDEX OF PARTS  
NUMERISCHES TEILEVERZEICHNIS**

<u>Part No.</u> <u>Teil Nr.</u>	<u>Page</u> <u>Seite</u>	<u>Part No.</u> <u>Teil Nr.</u>	<u>Page</u> <u>Seite</u>	<u>Part No.</u> <u>Teil Nr.</u>	<u>Page</u> <u>Seite</u>	<u>Part No.</u> <u>Teil Nr.</u>	<u>Page</u> <u>Seite</u>
998-226A2 ...	<b>55, 61</b>	G10044M ...	<b>67</b>	SS6151812TP ...	<b>41</b>	TA2351004R0 ...	<b>79</b>
998-226A3 ...	<b>55, 61</b>	G10044N ...	<b>67</b>	SS6152212SP ...	<b>41, 53</b>	WP0460556SD ...	<b>65</b>
998-226A4 ...	<b>55, 61</b>	G10044R ...	<b>67</b>	SS6152212SP ...	<b>55</b>	WP0480856SP ...	<b>77</b>
998-226A5 ...	<b>55, 61</b>	G10044T ...	<b>39</b>	SS6660610TP ...	<b>47</b>	WP0482086SD ...	<b>75, 77</b>
998-227A1 ...	<b>61</b>	G10067A ...	<b>67</b>	SS7080520SP ...	<b>45, 75</b>	WP0531000SE ...	<b>69, 73</b>
998-227A2 ...	<b>61</b>	G10067B ...	<b>67</b>	SS7110570SP ...	<b>43</b>	WP0621016SD ...	<b>45</b>
998-227A3 ...	<b>55, 61</b>	G10084B ...	<b>65</b>	SS7111410SP ...	<b>47</b>	WP0651001SB ...	<b>41, 65</b>
998-228 ...	<b>61</b>	G10095 ...	<b>67</b>	SS7120710SP ...	<b>59</b>	WS0410002KP ...	<b>55</b>
998-230 ...	<b>61</b>	G11667VB ...	<b>63</b>	SS7121610SP ...	<b>45</b>	WR83 ...	<b>93</b>
998-247-1 ...	<b>55</b>	G21233GA ...	<b>55</b>	SS7151310TP ...	<b>67</b>		
998-247-4 ...	<b>55</b>	G23451 ...	<b>63</b>	SS7621040SP ...	<b>59</b>		
998-297B ...	<b>61</b>	G23451A ...	<b>63</b>	SS7680870SP ...	<b>67</b>		
998-313D ...	<b>55, 61</b>	G23451H ...	<b>63</b>	SS8080310TP ...	<b>85, 87</b>		
998-313F ...	<b>55, 61</b>	G23451V ...	<b>63</b>	SS8080410TP ...	<b>41</b>		
998-31AK ...	<b>55, 61</b>	G29126FV ...	<b>67</b>	SS8110410SP ...	<b>59</b>		
998-326K ...	<b>53, 55</b>	G660-1112 ...	<b>53, 55</b>	SS8110422TP ...	<b>51</b>		
998-419AK ...	<b>55, 61</b>	G671G20 ...	<b>67</b>	SS8110740SP ...	<b>67</b>		
998-493BC ...	<b>61</b>	GM10083B ...	<b>67</b>	SS8120410SP ...	<b>59, 65</b>		
998-493K ...	<b>61</b>	HA20B ...	<b>63</b>	SS8120410SP ...	<b>67, 83</b>		
998-493L ...	<b>61</b>	NM6040000SN ...	<b>55</b>	SS8120410SP ...	<b>85, 87</b>		
998-493M ...	<b>61</b>	NS6120310SP ...	<b>51, 67</b>	SS8120740SP ...	<b>59, 75</b>		
998-493N ...	<b>61</b>	NS6120310SP ...	<b>69</b>	SS8120740SP ...	<b>79, 85</b>		
998-496MA ...	<b>61</b>	P-998-59D ...	<b>55</b>	SS8120740SP ...	<b>87, 89</b>		
999-111 ...	<b>61</b>	SD0640326TP ...	<b>67</b>	SS8150510TP ...	<b>47</b>		
999-114G ...	<b>73, 93</b>	SM6043002TN ...	<b>45</b>	SS8150710SP ...	<b>83</b>		
999-124BCO ...	<b>73</b>	SM6051002TP ...	<b>59</b>	SS8150710TP ...	<b>59, 67</b>		
999-140 ...	<b>61</b>	SM6051802TP ...	<b>59</b>	SS8150710TP ...	<b>79</b>		
999-153A ...	<b>73</b>	SM6052002TP ...	<b>73</b>	SS8151230SP ...	<b>39</b>		
999-174KM ...	<b>61</b>	SM6081802TP ...	<b>43</b>	SS8660410SP ...	<b>75</b>		
999-196 ...	<b>73, 83</b>	SS1110840SP ...	<b>45, 49</b>	SS8660612TP ...	<b>43, 45</b>		
999-199B ...	<b>55, 61</b>	SS1120710SP ...	<b>49, 75</b>	SS8660612TP ...	<b>47, 51</b>		
999-211E ...	<b>69</b>	SS1120710SP ...	<b>77</b>	SS8660612TP ...	<b>65</b>		
999-256F ...	<b>39</b>	SS1121010SP ...	<b>59</b>	SS8661012TP ...	<b>45</b>		
999-411G1/8-6 ...	<b>53, 55</b>	SS2110920TP ...	<b>53</b>	SS8661212TP ...	<b>43</b>		
999-411G1/8-6 ...	<b>59, 61</b>	SS2621540SP ...	<b>57</b>	SS9090640SP ...	<b>47, 49</b>		
999A374 ...	<b>55</b>	SS4111215SP ...	<b>45, 51</b>	SS9110543CP ...	<b>49</b>		
999B374 ...	<b>55</b>	SS4150915SP ...	<b>49, 51</b>	SS9112520SP ...	<b>65</b>		
999M374 ...	<b>55</b>	SS4151215SP ...	<b>43, 53</b>	SS9150730SP ...	<b>49</b>		
A10500LA ...	<b>87</b>	SS4151215SP ...	<b>55</b>	SS9150860SP ...	<b>67, 85</b>		
A10501TAS ...	<b>89</b>	SS6110480SP ...	<b>53</b>	SS9150860SP ...	<b>87, 89</b>		
A10508RE ...	<b>57</b>	SS6110650TP ...	<b>41, 65</b>	SS9151120CP ...	<b>43</b>		
A10516 ...	<b>61</b>	SS6110710TP ...	<b>65</b>	SS9151420TP ...	<b>45, 61</b>		
A10522A ...	<b>59</b>	SS6111010SP ...	<b>49</b>	SS9151420TP ...	<b>85, 87</b>		
A10531 ...	<b>61</b>	SS6120940SP ...	<b>59, 81</b>	SS9151420TP ...	<b>89</b>		
A10545 ...	<b>61</b>	SS6121050SP ...	<b>65, 67</b>	SS9151630CP ...	<b>77</b>		
AS137A ...	<b>75</b>	SS6121050SP ...	<b>75, 77</b>	SS9151740CP ...	<b>41, 65</b>		
B1124804000 ...	<b>41</b>	SS6121060SP ...	<b>45</b>	SS9151740SP ...	<b>67</b>		
B3517009000 ...	<b>65</b>	SS6121210SP ...	<b>67, 69</b>	SS9152130CP ...	<b>59</b>		
B9204804000 ...	<b>93</b>	SS6121610TP ...	<b>41</b>	TA0290301MO ...	<b>49</b>		
BP108 ...	<b>63</b>	SS6123010SP ...	<b>69</b>	TA0370301MO ...	<b>49</b>		
C10008 ...	<b>47</b>	SS6150810SP ...	<b>41</b>	TA0370601MO ...	<b>43</b>		
CL21 ...	<b>41, 47, 49, 65</b>	SS6151040SP ...	<b>59, 67</b>	TA0950806RO ...	<b>39</b>		
CO66 ...	<b>39</b>	SS6151440SP ...	<b>45</b>	TA1050504R0 ...	<b>83</b>		





WORLDWIDE SALES AND SERVICE  
WELTWEITER VERKAUF UND KUNDENDIENST

Union Special maintains sales and service facilities throughout the world. These offices will aid you in the selection of the right sewing equipment for your particular operation. Union Special representatives and service technicians are factory trained and are able to serve your needs promptly and efficiently. Whatever your location, there is a qualified representative to serve you.

Corporate Office: Union Special Corporation  
One Union Special Plaza  
Huntley, IL 60142  
Phone: US: 800-344 9698  
Phone: 847-669 4200  
Fax: 847-669 4355  
www.unionspecial.com  
e-mail: bags@unionspecial.com

European Distribution Center: Union Special GmbH  
Raiffeisenstrasse 3  
D-71696 Möglingen, Germany  
Tel.: 49 (0)7141/247-0  
Fax: 49(0)7141/247-100  
www.unionspecial.de  
e-mail: sales@unionspecial.de

Union Special unterhält Verkaufs- und Kundendienst-Niederlassungen in der ganzen Welt. Diese helfen Ihnen in der Auswahl der richtigen Maschine für Ihren speziellen Bedarf. Union Special Vertreter und Kundendiensttechniker sind in unseren Werken ausgebildet worden, um Sie schnell und fachmännisch zu bedienen.

Hong Kong, China  
Huntley, IL  
Lainate-Milano, Italy  
Leicester, England  
Lesquin cedex, France  
Mexico City, Mexico  
Möglingen, Germany  
Montreal, Quebec  
Singapore  
Tokyo, Japan

Other Representatives throughout all parts of the world.

Weitere Vertretungen in allen Teilen der Welt.

 **Union Special**<sup>®</sup>  
Finest Quality